

Pro-face

by Schneider Electric

SP5000X 系列 硬件手册

本文档中提供的信息包含有关此处所涉及产品之性能的一般说明和/或技术特性。本文档并非用于(也不代替)确定这些产品对于特定用户应用场合的适用性或可靠性。任何此类用户或设备集成商都有责任就相关特定应用场合或使用方面对产品执行适当且完整的风险分析、评估和测试。Schneider Electric 或其任何附属机构或子公司(以下简称Schneider Electric)对于误用此处包含的信息而产生的后果概不负责。如果您有关于改进或更正此出版物的任何建议、或者从中发现错误、请通知我们。

本手册可用于法律所界定的个人以及非商业用途。在未获得施耐德电气书面授权的情况下,不得翻印传播本手册全部或部分相关内容、亦不可建立任何有关本手册或其内容的超文本链接。施耐德电气不对个人和非商业机构进行非独占许可以外的授权或许可。请遵照本手册或其内容原义并自负风险。与此有关的所有其他权利均由施耐德电气保留。

在安装和使用本产品时、必须遵守国家、地区和当地的所有相关的安全法规。出于安全方面的考虑和为了帮助确保符合归档的系统数据、只允许制造商对各个组件进行维修。

当设备用于具有技术安全要求的应用场合时、必须遵守有关的使用说明。

未能使用施耐德电气软件或认可的软件配合我们的硬件,则可能导致人身伤害、设备损坏或不正确的运行结果。

不遵守此信息可能导致人身伤害或设备损坏。

Copyright © 2019 Schneider Electric Japan Holdings Ltd. 保留所有权利。

目录



	安全信息	5
	关于本书	7
第1章	概述	11
	型号	12
	装箱物品	13
	认证与标准	15
	联邦通讯委员会射频干扰声明 - 适用于美国	17
	危险位置安装 - 适用于美国和加拿大	18
第2章	设备连接	21
	系统设计	22
	附件	24
第3章	部品标识及其功能	27
3.1	部品标识	28
	SP-5B90	29
	SP-5490WA	31
	SP-5690WA/5790WA	32
3.2	LED 指示	33
	LED 指示	33
第4章	规格	35
4.1	一般规格	36
	电气规格	37
	环境规格	38
	结构规格	40
4.2	功能规格	42
	显示规格	43
	触摸屏	44
	内存, 时钟	45
4.3	接口规格	46
	接口规格	47
	接口连接	48
	串行接口 (RS-232C 和 RS-422/RS-485) : COM1/COM2	49
	辅助输出/扬声器输出接口 (AUX)	51
第5章	尺寸	53
	SP-5B90	54
	SP-5490WA	55
	SP-5690WA	58
	SP-5790WA	61
第6章	安装和接线	65
6.1	安装	66
	介绍	67
	安装要求	68
	面板开孔尺寸	70
	安装到显示模块	71

安装固定架(SP-5490WA)	73
安装固定架(SP-5690WA/5790WA)	74
从显示模块中拆下	75
安装到面板	77
从面板上拆下	80
6.2 接线规则	82
连接 DC 电源线	83
连接电源	85
接地	87
6.3 USB 电缆紧固夹	88
A 型 USB 电缆夹 (1 个端口)	89
USB 电缆夹 mini-B (1 个端口)	91
6.4 AUX 接头	93
简介	93
6.5 SD 卡插入/拔出	94
简介	95
SD卡插入	96
SD卡移除	97
6.6 隔离设备和 USB/RS-422/485 转换适配器	98
简介	99
安装到主机模块	100
第7章 维护	103
定期清洁	104
定期检查事项	105
更换防水橡皮垫圈	106
更换原电池	107
更换系统卡 (SD 卡)	110
更换背光灯	112
售后服务	113

安全信息



重要信息

声明

在试图安装、操作、维修或维护设备之前，请仔细阅读下述说明并通过查看来熟悉设备。下述特定信息可能会在本文其他地方或设备上出现，提示用户潜在的危险，或者提醒注意有关阐明或简化某一过程的信息。



在“危险”或“警告”标签上添加此符号表示存在触电危险，如果不遵守使用说明，会导致人身伤害。



这是提醒注意安全的符号。提醒用户可能存在人身伤害的危险。请遵守所有带此符号的安全注意事项，以避免可能的人身伤害甚至死亡。

⚠ 危险

危险表示若不加以避免，将会导致严重人身伤害甚至死亡的危险情况。

⚠ 警告

警告表示若不加以避免，可能会导致严重人身伤害甚至死亡的危险情况。

⚠ 小心

小心表示若不加以避免，可能会导致轻微或中度人身伤害的危险情况。

注意

注意用于表示与人身伤害无关的危害。

请注意

电气设备的安装、操作、维修和维护工作仅限于有资质的人员执行。施耐德电气不承担由于使用本资料所引起的任何后果。

有资质的人员是指掌握与电气设备的制造和操作及其安装相关的技能和知识的人员，他们经过安全培训能够发现和避免相关的危险。

关于本书



概览

文档范围

本手册介绍如何使用本产品。

有效性说明

该文档对本产品有效。

本手册中描述的设备技术特性在: <http://www.proface.com.cn> 网站上也有提供。

本手册中提供的特性应该与在线内容相同。依据我们的持续改进政策、我们将不断修订内容、使其更加清楚明了、更具准确性。如果您发现手册和在线信息之间存在差异、请使用在线信息作为您的参考。

注册商标

Microsoft 和 Windows 是 Microsoft Corporation 在美国和/或其它国家 (地区) 的注册商标。

本手册中使用的产品名称可能是其各自拥有者的注册商标。

相关的文件

您可以前往我们的支持网站下载本产品相关手册 (如软件手册)
<http://www.pro-face.com/trans/cn/manual/1044.html>。

关于产品的资讯

如果不依照制造商规定的方式使用设备, 设备所提供的保护可能会削弱。

危险

电击、爆炸或电弧危险

- 在安装或卸载各种附件、硬件或者电缆之前或移除系统的任何护盖或元器件前, 请先断开电源。
- 在安装或拆卸产品之前, 从本产品和电源上拔下电源线的插头。
- 始终按照指示使用合适的额定电压传感器确认所有电源已关闭。
- 装回并固定好系统的所有护盖或元件之后再给产品供电。
- 操作本产品时, 只使用指定的电压。本产品设计使用 12 到 24 Vdc。在供电之前, 务必检查您的装置是直接供电。

如果不遵守这些说明, 将会导致死亡或严重伤害。

紧急报警指示器和关键系统功能要求采用冗余而独立的硬件保护和/或机械联锁装置。

电源重启时, 请在关闭电源后至少等待 10 秒钟。如果本产品重新启动太快, 则可能造成操作不正常。

如果屏幕无法正常读取 (例如, 背光灯已坏的情况), 就可能造成功能识别困难, 甚至无法识别功能。对于不立即执行便可能产生危险的功能 (例如, 燃料用完), 必须通过本产品以外的设备提供。在机器控制系统设计中, 应考虑背光灯失效, 或操作员无法控制机器的可能性, 或是控制机器过程中犯错的情况。

警告

失控

- 任何控制方案的设计者都必须考虑到控制路径可能出现故障的情况，并为某些关键控制功能提供一种方法，使其在出现路径故障时，以及出现路径故障后恢复至安全状态。紧急停止和越程停止、断电和重启都属于关键控制功能。
- 对于关键控制功能，必须提供单独或冗余的控制路径。
- 系统控制路径可包括通讯链路。必须对暗舍的无法预料的传输延迟或链接失效问题加以考虑。
- 遵守所有事故预防规定和当地的安全指南。
- 为了保证正确运行，在投入使用前，必须对本产品的每次执行情况分别进行全面测试。
- 在机器控制系统设计中，必须考虑背光灯失效，或操作员无法控制机器的可能性，或是控制机器过程中出错的情况。

不遵循上述说明可能导致人员伤亡或设备损坏。

有关详细信息，请参阅 NEMA ICS 1.1 (最新版) 中的“安全指导原则 - 固态控制器的应用、安装和维护”以及 NEMA ICS 7.1 (最新版) 中的“结构安全标准及可调速驱动系统的选择、安装与操作指南”或您特定地区的类似规定。

警告

意外的设备操作

- 应用此产品要求在控制系统的设计和编程方面具有丰富的专业知识。只允许具有此类专业知识的人士对此产品进行编程、安装、改动和应用。
- 请遵守所有当地和国家/地区的安全标准。

不遵循上述说明可能导致人员伤亡或设备损坏。

警告

意外的设备操作

- 请勿将此产品作为控制关键系统功能 (例如电机启动/停止或控制电源) 的唯一手段。
- 请勿将此设备作为通知紧急报警 (如设备过热或过电流) 的唯一通知设备。
- 只使用随本产品附带的软件。如果使用其它软件，请在使用前确认操作和安全。

不遵循上述说明可能导致人员伤亡或设备损坏。

下面列出了 LCD 面板的特性，请不要将其视为不正常现象：

- LCD 屏幕显示某些图像时可能会出现亮度不均匀的现象，或者在指定观看角度以外的地方观看时可能会看到不同的效果。在屏幕图像的两侧可能会出现拖影或串扰。
- LCD 屏幕像素可能包含黑白斑点，颜色显示似乎有些改变。
- 在低温环境下遇到超过频率范围的震动和震动加速超出可接受的水平时，LCD 屏幕可能会部分变白。一旦此条件消失，问题即被解决。
- 长时间显示同一幅画面将可能导致切换画面时产生残影。
- 当在持续充满惰性气体的环境中长时间使用时，面板的亮度可能会降低。为了防止面板亮度的退化，应经常为面板通风。欲了解更多信息，请联系客服人员。

<http://www.pro-face.com/trans/cn/manual/1015.html>

注意：请定期改变屏幕图像，不要长时间显示同一个图像。

 **警告****严重的眼睛和皮肤伤害**

LCD 面板中的液体包含刺激物：

- 请避免皮肤直接接触此类液体。
- 在处理破损或易泄漏设备时，请戴上手套。
- 不要在 LCD 屏幕附近使用尖锐的物体或工具。
- 接触 LCD 面板时要小心，避免导致面板材料被刺穿、爆裂或破裂。
- 如果面板损坏，其中流出的液体接触到皮肤，请立即用清水冲洗至少 15 分钟。如果液体溅入眼睛，立即用清水清洗至少 15 分钟，然后到医院处置。

不遵循上述说明可能导致人员伤亡或设备损坏。

注意：设备上有水、油等时，长时间暴露在阳光直射下可能会造成显示器表面褪色。如果显示器表面受潮，应使用软布将其擦干。

 **小心****烧伤风险**

- 请勿在运行期间，触摸挡板或后壳。
- 在低于 0°C (32°F) 或高于 60°C (140°F) 的环境温度下进行触摸操作时，请戴上适当的手套。

不遵循上述说明可能导致人身伤害或设备损坏。

第1章

概述

本章包含了哪些内容？

本章包含了以下主题：

主题	页
型号	12
装箱物品	13
认证与标准	15
联邦通讯委员会射频干扰声明 - 适用于美国	17
危险位置安装 - 适用于美国和加拿大	18

型号

型号配置

下面介绍各型号配置。

主机模块

数字位置									
1	2	3	4	5	6	7	8	9	10
P	F	X	(型号)		(系列)	(-)	(类别)		(其它)
			SP		5	B: 主机	90:eXtreme		F0H:恶劣环境 型号

显示模块

数字位置												
1	2	3	4	5	6	7	8	9	10	11	12	13
P	F	X	(型号)		(系列)	(尺寸)	(类型)		(LCD)	(触摸屏)	(电源)	(其它)
			SP		5	4: 7" 6: 12" 7: 15"	90:eXtreme		W:宽屏 TFT	A:模拟量	D:DC	F0H:恶劣环 境型号

型号列表

系列		型号名称	型号
SP5000X 系列	eXtreme Box	SP-5B90	PFXSP5B90 PFXSP5B90F0H
	eXtreme Display	SP-5490WA	PFXSP5490WAD PFXSP5490WADF0H
		SP-5690WA	PFXSP5690WAD PFXSP5690WADF0H
		SP-5790WA	PFXSP5790WAD PFXSP5790WADF0H

注意： 您可以将任何 eXtreme Display 连接到 eXtreme Box。

全球代码

为每个 Pro-face 产品指定了一个通用代码作为全球型号。有关产品型号及其匹配全球代码的更多信息，请参阅以下 URL。

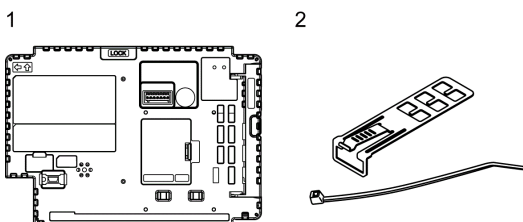
<http://www.pro-face.com/trans/en/manual/1003.html>

装箱物品

注意：我们已经对该产品的包装进行了仔细的质量检查。如果您发现有损坏或有任何物品损失，请立即与客服人员联系。

主机模块

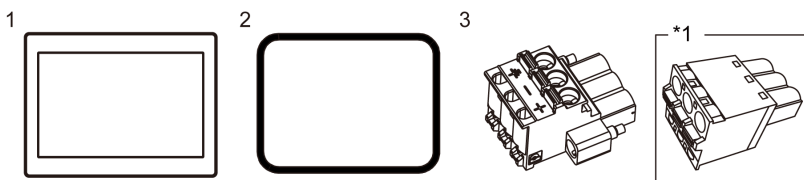
确认包装箱中包含此处列出的所有物品：



- 1 SP5000X 系列 eXtreme Box: 1
- 2 A型USB紧固夹 (1端口): 2套 (1套 = 1个夹子与1个束条)
- 3 安装指南: 1
- 4 警告/小心信息: 1

显示模块

确认包装箱中包含此处列出的所有物品：

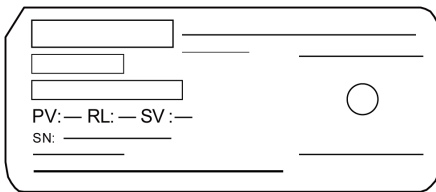
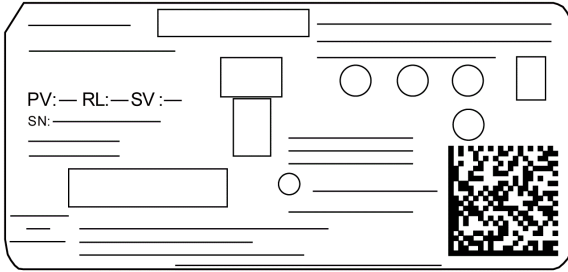


- 1 SP5000X 系列 eXtreme Display: 1
- 2 防水橡皮垫圈: 1 (已装配在产品上)
- 3 DC 电源接头 (直角^{*1}): 1
- 4 安装指南: 1
- 5 警告/小心信息: 1

*1 用于SP-5490WA的直通型

版本

您可从设备产品标签上找到产品版本 (PV)、修订级别 (RL) 和软件版本 (SV)。



认证与标准

有些产品不符合认证与标准。而有些产品尚未取得其认证和标准，但已计划进行评估。

下列认证与标准可能包括本产品尚未取得的认证与标准。要了解本产品已取得的最新认证与标准，请检查产品标志或以下 URL。

<http://www.pro-face.com/trans/cn/manual/1002.html>

机构认证

- Underwriters Laboratories Inc., UL 61010-2-201 和 CSA C22.2 N°61010-2-201, 工业控制设备
- Underwriters Laboratories Inc., UL 121201 和 CSA C22.2 N°213, 在 I 级 2 区危险位置使用的电气设备
- 用于区域 2/22 的 IECEx / ATEX
- EAC 认证 (俄罗斯、白俄罗斯、哈萨克)

符合标准

欧洲:

CE

- 规程 2014/30/EU (EMC)
 - 可编程控制器: EN 61131-2
 - EN61000-6-4
 - EN61000-6-2
- 规程 2014/34/EU (ATEX)
 - EN60079-0
 - EN60079-15
 - EN60079-31

澳大利亚:

- RCM
 - AS/NZS CISPR11 (EN55011)

韩国:

- KC
 - KN11
 - KN61000-6-2

质量鉴定标准

Schneider Electric 自愿根据其他标准测试本产品。所执行的附加测试以及执行测试时所依据的标准将在结构规格 (参见第 40 页) 中专门规定。

危险物质

本产品的的设计致力于符合以下环境法规，即使它可能没有完全符合:

- WEEE, 规程 2012/19/EU
- RoHS, 规程 2011/65/EU 和 2015/863/EU
- RoHS 中国, 标准 GB/T 26572
- REACH 规则 EC 1907/2006

设备寿命终结 (WEEE)

本产品包含电子板，必须采用特定处理通道处置。本产品包含电池和/蓄电池，电量耗尽和产品寿命终结时必须回收进行处理（规程2012/19/EU）。

要取出产品电池和蓄电池，请参阅维护（参见第 103 页）。这些蓄电池重金属含量百分比未超出欧洲规程2006/66/EC规定的阈值。

符合欧盟 (CE) 标准

在用于相关文档中指定的用途、特定用途以及与批准的第三方产品相连接时，本手册中所述的产品符合电磁兼容性和低压 (CE 标志) 方面的欧盟规程。

KC 标志

사용자안내문

기종별	사용자안내문
A급 기기 (업무용 방송통신기자재)	이 기기는 업무용(A급) 전자파적합기기로서 판매자 또는 사용자는 이 점을 주의하시기 바라며, 가정외의 지역에서 사용하는 것을 목적으로 합니다.

联邦通讯委员会射频干扰声明 - 适用于美国

FCC 射频干扰信息

本设备经检测，符合联邦通讯委员会（FCC）规则第 15 部分中关于 A 级数字设备的限制规定。此限制旨在为商业环境下的使用设备提供防止有害干扰的合理保护。本产品产生、使用并辐射射频能量，如果未遵照说明进行安装和使用，可能会对无线电通信产生干扰。为使对您应用的电磁干扰最小化，请遵循以下两个规则：

- 安装和操作本产品时不会产生能对附近装置造成干扰的足够电磁能量。
- 安装和测试本产品以确保附近装置产生的电磁能量不会干扰到本产品的操作。
- 任何未经权责机构批准的改动或修改，都可能使用户无法操作此产品。

警告

电磁/无线电干扰

电磁辐射可能会干扰到本产品的操作，从而导致意外设备操作。如果检测到电磁干扰：

- 增大本产品与干扰设备之间的距离。
- 重新调整一下本产品和干扰设备的方位。
- 对于连接到本产品和干扰设备的电力和通讯线进行重新排布。
- 将本产品和干扰设备连接到不同的电源。
- 在将本产品连接到外设或其它计算机时。务必使用屏蔽电缆。

不遵循上述说明可能导致人员伤亡或设备损坏。

危险位置安装 - 适用于美国和加拿大

总则

本产品在设计上符合I级2区危险位置应用的要求。Division 2 位置是指易燃物质的易燃水平通过通风被正常限制、阻止的位置，或存在于相邻的 Class I, Division 1 位置，但其反常情况可能会造成间歇性暴露于此易燃水平的位置。

尽管根据 UL 121201 和 CSA C22.2 N°213，本产品是一个非易燃装置，但并非设计用于，且严禁用在 Division 1 (正常很危险) 位置。

本产品适用于I级2区，A, B, C 和 D 组危险位置或非危险位置。在安装或使用本产品之前，确认 UL 121201 或 CSA22.2 N°213 认证显示在产品标签上。

注意：有些产品尚未被评定为适用于危险位置。务必根据产品标签和本手册使用产品。

危险

可能存在爆炸危险

- 请勿在 Class I, Division 2, Group A, B, C 和 D 以外的危险环境或位置使用本产品。
- 请勿使用可能会削弱对I级2区适用性的替换组件。
- 除非电源已关闭或确定操作区域无危险，否则请勿连接本产品或断开本产品的连接。
- 务必通过检查 UL 121201 或 CSA C22.2 N°213 认证出现在产品标签上，来确认该产品适合在危险环境使用。
- 请勿安装任何 Schneider Electric 或 OEM 部件、设备或附件，除非它们也被认定为适用于I级2区，A, B, C 和 D 组位置。
- 除非本手册中允许，否则请勿尝试安装、操作、修改、维护、保养或改造本产品。未经准许的操作会损害本产品I级2区操作的适用性。

不遵循上述说明将导致人员伤亡。

危险

可能存在爆炸危险

- 在危险位置安装或使用设备时，始终确认您的设备符合 UL 121201 或 CSA C22.2 N°213 确定的危险等级。
- 要为安装在I级2区危险位置的产品供电或取消其供电，必须采取以下一项措施：
 - 使用位于危险环境外的开关；
 - 使用经认证适合在I级1区危险区域使用的开关。
- 除非电源已关闭或确定操作区域无危险，否则请勿连接设备或断开设备的连接。这适用于所有连接，包括电源、接地、串行、并行和网络连接。
- 绝不要在危险位置使用非屏蔽/未接地电缆。
- 仅使用非易燃性 USB 设备。
- 当隔离起来时，请保持机箱门和开口全时关闭，以避免工作站内聚集外部物质。

不遵循上述说明将导致人员伤亡。

危险

电击、爆炸或电弧危险

- 在安装或卸载各种附件、硬件或者电缆之前或移除系统的任何护盖或元器件前，请先断开电源。
- 在安装或拆卸产品之前，从本产品 and 电源上拔下电源线的插头。
- 始终按照指示使用合适的额定电压传感器确认所有电源已关闭。
- 装回并固定好系统的所有护盖或元件之后再给产品供电。
- 操作本产品时，只使用指定的电压。本产品设计使用 12 到 24 Vdc。在供电之前，务必检查您的装置是直接供电。

如果不遵守这些说明，将会导致死亡或严重伤害。

确保本产品被正确评定为适合此位置。如果目标使用位置目前没有 Class、Division 和 Group 评级，则用户应向具有管辖权的相应机构咨询，以便能确定该危险位置的正确评级。

操作和维护

这些系统的设计符合相关火花易燃测试。

危险

可能存在爆炸危险

除本手册中的其它说明以外，在危险位置安装本产品时还须遵照以下规则：

- 按照美国国家电气规范第 501.10 (B) 条 1 级 2 区危险位置之规定连线设备。
- 在适用于特定应用的机柜中安装本产品。即使法规没有要求，也建议使用 IP66F、IP67F、类型 4X (室内和室外使用)、类型 12 和类型 13 机柜。

不遵循上述说明将导致人员伤亡。

注意： IP66F 和 IP67F 不是 UL 认证的一部分。

第2章 设备连接

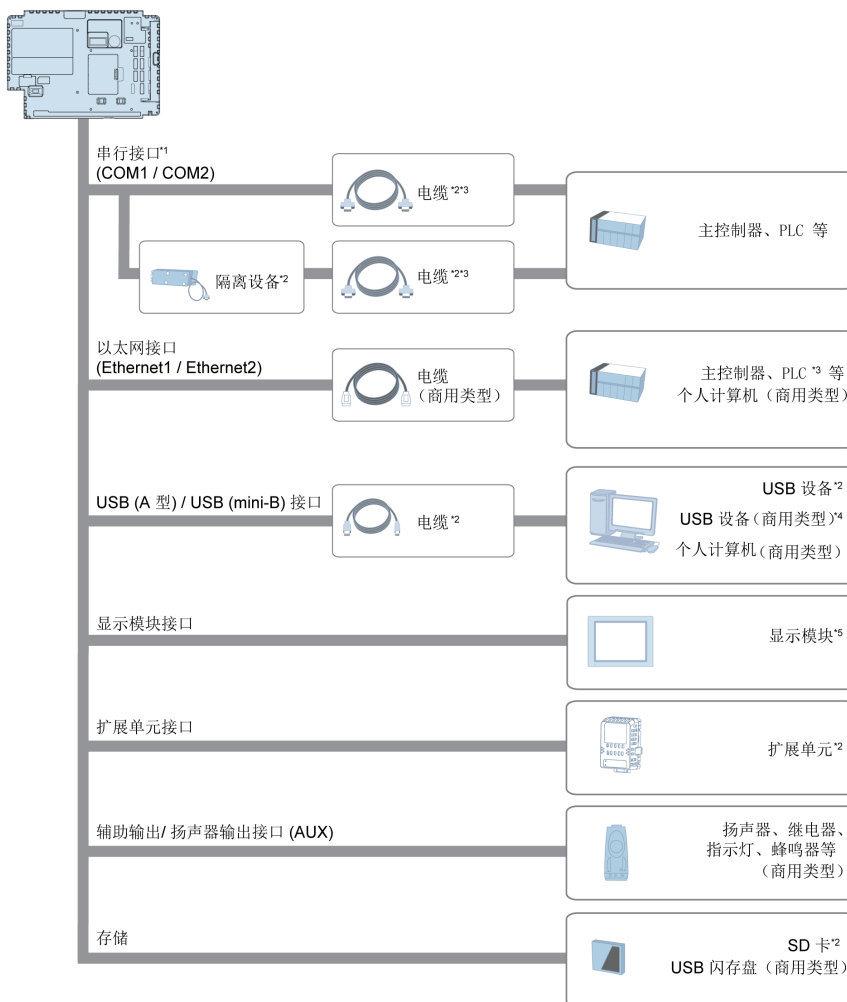
本章包含了哪些内容？

本章包含了以下主题：

主题	页
系统设计	22
附件	24

系统设计

主机模块



*1 要将它用作隔离端口，需要隔离设备。要使用 RS-232C 隔离设备，请将串口的 #9 引脚设置为 VCC。

*2 请参阅附件 (参见第 24 页)。

*3 要了解如何连接控制器和其它类型的设备，请参阅画面和逻辑编程软件的相应设备驱动程序手册。

*4 有关支持的型号，请参阅我们的支持网站：
<http://www.pro-face.com/trans/cn/manual/1044.html>

*5 只连接到 eXtreme Display。请参阅型号 (参见第 12 页)。

显示模块



*1 只连接到 eXtreme Box。

附件

有关主机控制器和连接电缆，请参阅画面和逻辑编程软件的相应设备驱动程序手册。

产品名称	产品编号	支持的产品	说明
串行接口			
9 针到 25 针 RS-232C 转换电缆 (0.2 m)	CA3-CBLCBT232-01	主机模块	将 D-Sub 9-针插头转换成 D-Sub 25-针插槽 (RS-232C) 的电缆。
RS-422 9/25 针转换电缆 (0.2 m)	PFXZCBCBCVR41	主机模块	将 D-Sub 9-针插头转换成 D-Sub 25-针插槽 (RS-422) 的电缆。
COM 端口转换适配器	CA3-ADPCOM-01	主机模块	将可选 RS-422 通讯项目连接到串行接口。
RS-422 端子块转换适配器	PFXZCBADTM1	主机模块	将串行接口 (D-sub 9 针插头) 的输出直接连接到 RS-422 端子块。
RS-232C 隔离模块	CA3-ISO232-01	主机模块	将主机控制器连接到本产品并提供隔离。(RS-232C 和 RS-422 可转接。)
USB (A 型) 接口			
USB 传输电缆 (2 m) ^{*1 *3}	CA3-USBCB-01	主机模块	通过 USB 接口下载工程数据。
USB 电缆 (5 m) ^{*3}	FP-US00	主机模块	连接 USB 打印机 (B 型)。
USB 前端电缆 (1 m)	CA5-USBEXT-01	主机模块	连接 USB 接口到前面板的加长电缆。
USB 串行 (RS-232C) 转换电缆 (0.5 m) ^{*3}	CA6-USB232-01	主机模块	将 USB 接口转换成串行接口 (RS-232C) 的电缆。可连接到调制解调器 ^{*2} 条形码读取器 ^{*2} 支持 RS-232C。
USB/RS-422/485 转换适配器 ^{*3}	PFXZCBCBCVUSR41	主机模块	将本产品 (A 型 USB) 连接到外部装置 (RS-422/RS-485) 的适配器。
EZ 带灯开关 ^{*3}	PFXZCCEUSG1	主机模块	包含 5 个带灯开关的装置，具有多个彩色 LED，能通过 USB 与本产品轻松连接。
EZ 指纹识别装置 ^{*3}	PFXZCCEUSS1	主机模块	指纹识别装置，能通过 USB 与本产品轻松连接。
EZ 系列数字键盘 ^{*3}	PFXZCCEUKB1	主机模块	通过 USB 与本产品相连的数字小键盘。
带底座型 EZ 系列塔灯 ^{*3}	PFXZCETWHA1	主机模块	带底座、USB 连接型独立式 EZ 系列塔灯 3 段、Ø60、可发光、闪烁并配有蜂鸣器
带底座安装架 EZ 系列塔灯 ^{*3}	PFXZCETWW1	主机模块	不带底座、USB 连接型独立式 EZ 系列塔灯 3 段、Ø60、可发光、闪烁并配有蜂鸣器
USB (mini-B) 接口			
USB 传输电缆 (USB A 型 /mini-B)(1.8 m) ^{*1}	ZC9USCBMB1	主机模块	用于将屏幕数据从 PC (A 型 USB) 传输到本产品 (mini-B 型 USB) 的电缆。
USB 面板安装加长电缆 (USB mini-B) (1 m)	ZC9USEXMB1	主机模块	连接操作面板前表面上 USB (mini B) 接口的加长电缆。
USB 紧固夹 mini-B (1 端口)	ZC9USCLMB1	主机模块	夹紧来防止 USB 电缆断开 (USB/mini-B , 1 端口 , 5 个夹具/组) 。
扩展单元接口			
PROFIBUS DP 从装置 /MPI 装置 ^{*3}	PFXZCDEUPF1	主机模块	扩展单元，使本产品加入 PROFIBUS 网络并与 PROFIBUS DP 主站通讯或加入 MPI 网络 (通讯速度: 12 Mbps)。
Flex 网络主装置 ^{*3}	PFXZCHEUFN1	主机模块	扩展单元，使本产品能够加入到 Flex 网络。

产品名称	产品编号	支持的产品	说明
CANopen 主装置*3	PFXZCHEUCAM1	主机模块	扩展单元，使本产品能够加入到 CANopen 网络并与 CANopen 从站通讯。
J1939 装置*3	PFXZCHEUJ1	主机模块	扩展单元，使本产品能够加入到 J1939 通讯网络。
辅助输出/扬声器输出接口			
AUX 接头	PFXZCDCNAUX1	主机模块	使用外部输出时需要 AUX 接头(5 件/组)。
存储			
用于存储的 SD 存储卡 (4 GB)*4 *5	PFXZCBSD4GC41	主机模块	SD 存储卡 (4 GB, MLC) (存储)
其它			
备份电池使用电池	PFXZCBBT1	主机模块	备份时间数据使用的主要电池(1 个)
主机模块固定架	PFXZCHBMFBS1	7-inch 宽屏显示模块	用于将主机模块固定到显示模块的支架 (1 件)
	PFXZCHBMFBL1	12-inch 宽屏显示模块/ 15-inch 宽屏显示模块	
配备可固定螺钉的 DC 电源供应连接器	CA7-ACCNL-01	显示模块 (7-inch 宽屏显示模块除外)	连接 DC 电源供应电缆的连接器 (5 个/组)

*1 您可以只使用其中一个可用的 USB 接口 (类型 A/mini-B) 进行连接。

*2 有关支持的型号，请参阅我们的支持网站：
<http://www.pro-face.com/trans/cn/manual/1044.html>

*3 确保画面和逻辑编程软件支持本产品。

*4 您也可以使用商用类型。

*5 SD/SDHC 卡，最大 32 GB。

维护附件

产品名称	产品编号	支持的产品	说明
防水橡皮垫圈	PFXZCDWG72	7-inch 宽屏显示模块	当产品安装在一个实心面板中时请注意防尘和防潮(1 个)
	PFXZCDWG122	12-inch 宽屏显示模块	
	PFXZCHWG154	15-inch 宽屏显示模块	
DC 电源接头	PFXZCBCNDC1	显示模块	连接 DC 电源供应电缆的连接器 (5 个/组)
配备可固定螺钉的 DC 电源供应连接器 (角型)	PFXZCHCNDC3	显示模块 (7-inch 宽屏显示模块除外)	连接直流电源电缆的配备可固定螺钉的连接器 (角型，5 个/组)
A 型 USB 紧固夹 (1 端口)	PFXZCBCLUSA1	主机模块	夹紧来防止 USB 电缆断开 (USB A 型，1 端口，5 个夹具/组)
用于系统卡的 SD 存储卡 (1 GB)	PFXZCDSD1GC61	主机模块	用于系统卡的 SD 存储卡 (1 GB, SLC)

第3章

部品标识及其功能

本章包含了哪些内容？

本章包含了以下部分：

节	主题	页
3.1	部件标识	28
3.2	LED 指示	33

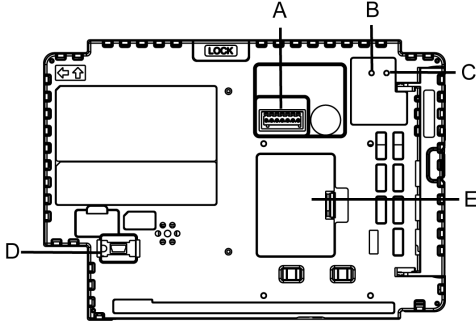
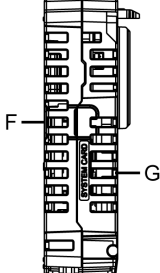
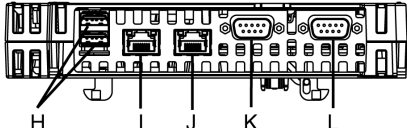
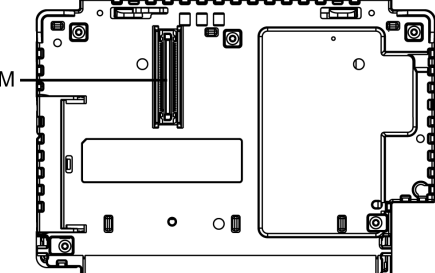
第3.1节 部件标识

本节包含了哪些内容？

本节包含了以下主题：

主题	页
SP-5B90	29
SP-5490WA	31
SP-5690WA/5790WA	32

SP-5B90

侧面	SP-5B90
正视图	
右视图	
底视图	
后视图	

A: 辅助输出/扬声器输出接口 (AUX)

此接口是报警输出或蜂鸣器输出和声音输出。

B: 状态 LED^{*1}

C: 卡访问 LED^{*1}

D: USB (mini-B) 接口*²

E: 扩展单元接口盖 (EXT)*³

可以将扩展单元嵌入到扩展单元接口盖开口处，可以连接或更换后备电池。

F: 存储卡盖

G: 系统卡盖

当主机模块操作时，您不能打开此盖。

H: USB (A 型) 接口*²

I: 以太网接口 (Ethernet1)*²

J: 以太网接口 (Ethernet2)*²

K: 串行接口 (COM1)*²

L: 串行接口 (COM2)*²

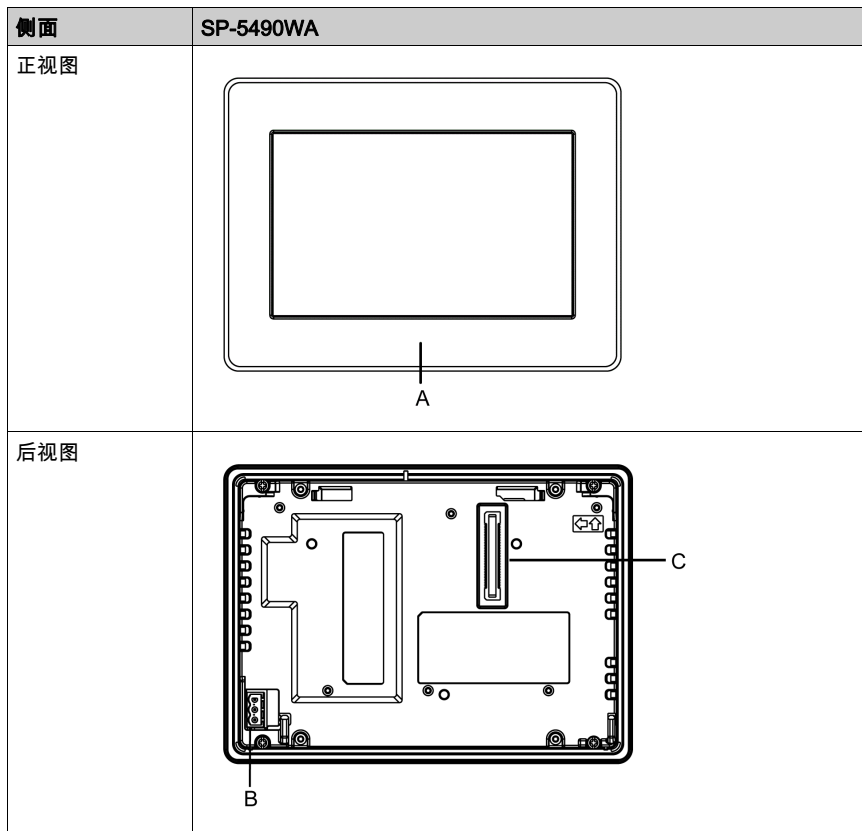
M: 显示模块接口

*1 请参阅LED 指示 (参见第 33 页)

*2 请参阅接口规格 (参见第 46 页)

*3 请参阅更换原电池 (参见第 107 页)

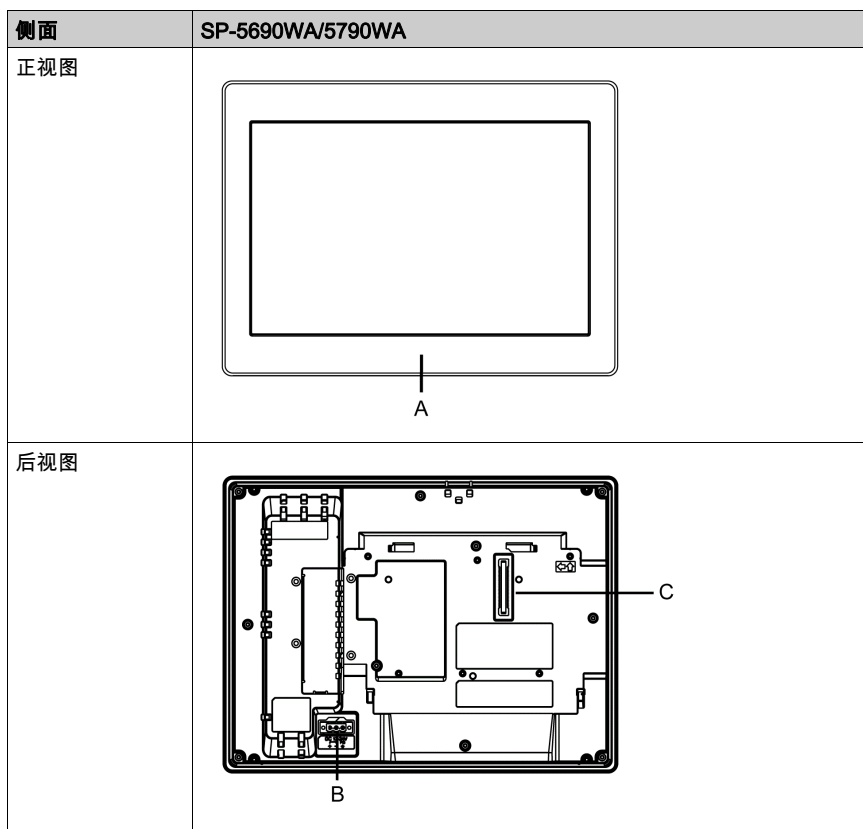
SP-5490WA



- A: 挡板 (不锈钢)
B: 电源插头连接器
C: 主机模块接口

SP-5690WA/5790WA

注意：下图为 SP-5690WA。



A: 挡板 (不锈钢)

B: 电源插头连接器

C: 主机模块接口

第3.2节 LED 指示

LED 指示

状态 LED

颜色	指示灯	SP-5B90	
		HMI 操作	逻辑程序操作*1
绿色	ON	离线	-
		操作中	运行
	闪烁中*1	操作中	停止
橙色	闪烁	软件启动	
红色	ON	电源接通。	
	闪烁中*1	操作中	重大错误
红色/绿色	交替	显示模块连接错误	
橙色/红色	交替	SD 卡引导错误	
-	OFF	断电状态。	

*1 仅当您的画面和逻辑编程软件支持逻辑程序时。

卡访问 LED

颜色	指示灯	SP-5B90
绿色	ON	存储卡已插入。
-	OFF	未插入或检测到存储卡。

第4章

规格

本章包含了哪些内容？

本章包含了以下部分：

节	主题	页
4.1	一般规格	36
4.2	功能规格	42
4.3	接口规格	46

第4.1节 一般规格

本节包含了哪些内容？

本节包含了以下主题：

主题	页
电气规格	37
环境规格	38
结构规格	40

电气规格

主机模块

规格		SP-5B90
额定输入电压		12 Vdc (显示模块供应)
功耗(主电源, 包括断电)	最大	20 W

显示模块

规格		SP-5490WA	SP-5690WA	SP-5790WA
额定输入电压		12...24 Vdc		
输入电压限制		10.8...28.8 Vdc		
允许失电时间		12 Vdc: 1.25 ms 或更低 24 Vdc: 5 ms 或更低		
功耗	最大*1	29 W	37 W	48 W
	当外部设备不需要供电时*1	17.5 W 或更低	23 W 或更低	34 W 或更低
	屏幕关闭背光时 (待机模式) *1 (不给外部设备供电时)	12.5 W 或更低	12.5 W 或更低	12.5 W 或更低
	屏幕背光 20% 时*1 (不给外部设备供电时)	15 W 或更低	16 W 或更低	19 W 或更低
浪涌电流		30 A 或更低		
抗干扰性能		干扰电压: 1,000 Vp-p 脉冲持续时间: 1 μ s 上升时间: 1 ns (经噪声模拟装置)		
电介质强度		1,000 Vac, 一分钟 (电源端与 FG 端之间), 漏电电流: 20 mA 或更低		
绝缘电阻		500 Vdc, 10 M Ω 或更多 (电源端与 FG 端之间)		

*1 功耗是指主机模块和显示模块总的功能。

环境规格

注意：

- 主机模块环境规格与所连显示模块的规格相同。
- 使用本产品的任何选项时，请检查规格以了解适用于本产品的特殊条件和注意事项。

显示模块

规格	SP-5490WA	SP-5690WA	SP-5790WA
物理环境			
环境温度*1	-30...65 °C (-22...149 °F) (T4) 安装和接线时: -5...65 °C (23...149 °F)	-30...70 °C (-22...158 °F) (T4) 安装和接线时: -5...70 °C (23...158 °F)	-20...60 °C (-4...140 °F) (T4) 安装和接线时: -5...60 °C (23...140 °F)
存储温度*1	-30...70 °C (-22...158 °F)	-30...70 °C (-22...158 °F)	-20...60 °C (-4...140 °F)
工作温度和存储湿度	10%...90% RH (无冷凝, 湿球温度 39 °C [102.2 °F] 或更低)		
灰尘	0.1 mg/m ³ (10 ⁻⁷ oz/ft ³) 或更少 (除了正面之外的所有表面上都没有导电尘埃颗粒)		
污染等级	正面为3, 其他面为2		
腐蚀性气体	无腐蚀性气体 以“F0H”结尾的型号: IEC/EN 60721-3-3 Class 3C3*2		
大气压力 (工作海拔高度)	800...1,114 hPa (2,000 m [6,561 ft] 或更低)		
抗紫外线 (前面)	切断: 99% 或更多(380 nm)		
机械环境			
抗振性能*1	遵守IEC 60068-2-6 5...9 Hz 单振幅 7 mm (0.28 in) 9...150 Hz 固定加速度: 19.6 m/s ² X, Y, Z 方向共 10 个周期 (约100分钟) IEC 61373: 1999 (第 1 类, 类别 B) 5≤f≤150 Hz (重量 < 500 kg: f1=5 Hz, f2=150 Hz) 加速: 上下: 7.90 m/s ² , 左右: 3.50 m/s ² , 前后: 5.50 m/s ²		遵守IEC 60068-2-6 5...9 Hz 单振幅 3.5 mm (0.14 in) 9...150 Hz 固定加速度: 9.8 m/s ² X, Y, Z 方向共 10 个周期 (约100分钟) IEC 61373: 1999 (第 1 类, 类别 B) 5≤f≤150 Hz (重量 < 500 kg: f1=5 Hz, f2=150 Hz) 加速: 上下: 7.90 m/s ² , 左右: 3.50 m/s ² , 前后: 5.50 m/s ²
抗冲击性能*1	遵守IEC 60068-2-27 392 m/s ² , 11 ms, X, Y, Z 方向 3 次		遵守IEC 60068-2-27 147 m/s ² , X, Y, Z 方向 3 次
电气环境			
抗快速瞬变/爆发性	IEC 61000-4-4 2 kV: 电源端口 1 kV: 信号端口		
抗静电放电	接触放电方式: 6 kV 非接触放电方式: 8 kV (IEC/EN 61000-4-2 3级)		

*1 当使用现场总线设备时，请在该现场总线设备的规格范围内使用本产品。

*2 针对在更恶劣环境中的使用，型号以“F0H”结尾的产品具有电子板三防涂层。测试等级如下：

型号	标准	等级
型号以“F0H”结尾的产品：	IEC/EN 60721-3-3	流动混合气；Class 3C3，25 °C (77 °F)，75% 相对湿度，t = 7 天 浓度(ppm):H ₂ S:2.5 / Cl ₂ :0.1 / SO ₂ :2.0

在以下接口点涂抹润滑脂 (Nyogel 760G) 以防腐蚀。

主机模块	显示模块接口，扩展单元接口，以太网接口 x 2，USB (A型) 接口 x 2，USB (mini-B) 接口，系统卡接口，存储卡接口
显示模块	主机模块接口

空气质量要求

请勿在空气中存在化学蒸气或化学物质的环境中使用或存放设备：

- 腐蚀性化学物质：酸、碱和含盐的液体。
- 易燃化学物质：有机溶剂。



小心

设备误操作

避免水、液体、金属和导线段进入面板内部。

不遵循上述说明可能导致人身伤害或设备损坏。

结构规格

主机模块

	SP-5B90
冷却方式	自然通风
外部尺寸(W x H x D)	188 x 131 x 35 mm (7.4 x 5.16 x 1.38 in)
重量	0.9 kg (1.98 lb) 以下

显示模块

	SP-5490WA	SP-5690WA	SP-5790WA
接地	功能接地: 接地电阻为100 Ω或更少, 采用 2 mm ² (AWG 14) 以上的电线或您所在国家/地区适用的标准 (与 FG 和 SG 端子相同)。		
冷却方式	自然通风		
结构 ^{*1}	IP66F、IP67F、类型4X (室内和室外使用)、类型12, 类型13 ^{*2} * 当妥善安装在机柜中时在前面板上。		
外部尺寸 (W x H x D)	203.6 x 148.6 x 37 mm (8.02 x 5.85 x 1.45 in)	308 x 230.5 x 68 mm (12.15 x 9.07 x 2.68 in)	408 x 264 x 68 mm (16.06 x 10.39 x 2.68 in)
面板开孔尺寸 (W x H)	190 x 135 mm (7.48 x 5.31 in) ^{*3} 面板厚度范围: 1.6...5 mm (0.06...0.2 in) ^{*4}	295 x 217 mm (11.61 x 8.54 in) ^{*3} 面板厚度范围: 1.6...5 mm (0.06...0.2 in) ^{*4}	394 x 250 mm (15.51 x 9.84 in) ^{*3} 面板厚度范围: 1.6...5 mm (0.06...0.2 in) ^{*4}
重量	1.3 kg (2.9 lb)以下	3.2 kg (7.1 lb)以下	4.8 kg (10.6 lb)以下
前挡板材料	压铸铝合金 不锈钢		

*1 产品的前面板安装在一个实心面板中, 已按照与规格中所示标准相当的条件进行了测试。即使产品的耐受级别和这些标准值相当, 原来在产品上没有影响的油类可能损害本产品。这种情况可能发生在有气态油存在或者有低粘度切割油长时间粘附本产品的区域。本产品的前面板保护膜或前盖玻璃剥落会导致积油进入本产品, 建议采用单独的保护措施。

同时, 积油的存在, 也可能会造成前面板盖变形或腐蚀。因此, 在安装本产品前, 请确保产品的工作环境满足这些条件。如果防水橡皮垫圈的使用时间过长, 或从面板上拆除了防水橡皮垫圈, 将无法提供原来的防护等级。要保持原来的防护等级, 请务必定期安装更换。

*2 检查产品标签上的型号和产品版本 (PV)。如果产品版本是“PV: 01”且只有下列一个型号, 则保护等级为IP66F。

型号:PFXSP5490WAD, PFXSP5690WAD

*3 对于尺寸公差, +1/-0 mm (+0.04/-0 in) 和R角度都低于R3 (R0.12 in)。

*4 即使安装面板的厚度在面板开孔尺寸 (参见第 70 页) 建议的范围之内, 由于面板材质、尺寸、本产品安装位置和其他设备等原因, 面板也可能会发生弯曲。因此, 可能需要对安装表面进行加固。

注意

设备损坏

- 确保本产品没有永久性或直接接触油品。
- 请勿过度用力或用硬物按压本产品的显示屏。
- 请勿用尖状物件 (如铅笔或螺丝刀的尖) 按压触摸屏。

不遵循上述说明可能导致设备损坏。

注意

规格环境之外的存储或操作

- 将面板存储在温度介于产品规格范围内的区域中。
- 不得限制或阻挡此面板的通风槽。

不遵循上述说明可能导致设备损坏。

注意

衬垫老化

- 根据工作环境的需要，定期检查衬垫。
- 每年至少更换一次衬垫，或在出现明显划痕或脏污时尽快更换。

不遵循上述说明可能导致设备损坏。

第4.2节 功能规格

本节包含了哪些内容？

本节包含了以下主题：

主题	页
显示规格	43
触摸屏	44
内存，时钟	45

显示规格

	SP-5490WA	SP-5690WA	SP-5790WA
显示屏类型	TFT 彩色 LCD (高亮度)		
显示尺寸	7"	12.1"	15.6"
分辨率	800 x 480 像素 (WVGA)	1,280 x 800 像素 (WXGA)	1,366 x 768 像素 (FWXGA)
有效显示面积 (W x H)	152.4 x 91.4 mm (6.00 x 3.60 in)	261.1 x 163.2 mm (10.28 x 6.43 in)	344.2 x 193.5 mm (13.55 x 7.62 in)
显示颜色	262,144 种颜色		
背光灯	白色LED (用户不可更换。需要更换时，请联系客服人员。)		
背光灯工作寿命	50,000 小时或更长 (在 25 °C [77 °F] 下连续工作，背后照明灯亮度降至 50% 以前)		
亮度控制	0...100 (触摸屏或软件调节)		
亮度 (LCD 面板)	1000 cd/m ² (典型)		

触摸屏

	SP-5490WA/5690WA/5790WA
触摸屏类型	模拟电阻式
触摸屏分辨率	1,024 x 1,024
触摸屏工作寿命	一百万次以上

触摸屏不支持多点触控（两点触控/多点触控）。如果您在触摸屏上触摸多个点，则操作可能就像您触摸了多点触控的中心点。例如，如果您触摸触摸屏上的两个或多个点，并且触摸的中心是用于驱动系统的开关，则即使您认为没有直接触摸该开关，它也会像您触摸过那样操作。

警告

意外的设备操作

不要触摸触摸屏上两个或以上的点。

不遵循上述说明可能导致人员伤亡或设备损坏。

内存，时钟

内存

	SP-5B90
系统卡	SD存储卡1 GB (操作系统，项目数据 ^{*1} 和其他数据)
备份内存	NVRAM 512 KB ^{*1}

*1 您可以使用的内存卡数量取决于画面编程软件。详情请参阅显示屏编辑软件手册。

时钟

±60 秒每月 (温度存在偏差且电源关闭)。操作条件和电池使用寿命的变化可导致每月 -380 秒至 +90 秒的时钟误差。

对于不能容许这种精确度的系统，用户应该监视并在需要时进行调整。

备份时钟数据使用超级电容 (双层电容器) 电源。如果超级电容中的电压低，则在本产品关闭时，时钟数据会丢失^{*1}。

平均备份周期如下：

最初: 约 100 天

5 年后: 约 30 天 (在 25 °C [77 °F] 环境温度下使用时)

*1 如果时钟数据丢失，则在启动本产品时，时钟数据错误消息会出现。如果发生此情况，请使本产品开启至少 5 分钟，然后再次设置时钟。请参阅画面编辑软件手册了解如何设置时钟。

通过连接可选的备份电池 (部件号: PFXACBBT1) 进行时钟数据备份，您可以备份 5 年或更长时间的数据 (在环境温度 25 °C [77 °F] 下使用时)。但是，电池 5 年后失效，我们建议每 5 年更换一次电池。

第4.3节 接口规格

本节包含了哪些内容？

本节包含了以下主题：

主题	页
接口规格	47
接口连接	48
串行接口 (RS-232C 和 RS-422/RS-485) : COM1/COM2	49
辅助输出/扬声器输出接口 (AUX)	51

接口规格

主机模块

SP-5B90	
串行接口 COM1	
异步传输	RS-232C/422/485
数据长度	7 位或 8 位
停止位	1 位或 2 位
奇偶校验	无、奇校验或偶校验
数据传输速度	2,400...115,200 bps
连接器	D-Sub 9 针 (凸型)
串行接口 COM2	
异步传输	RS-232C/422/485
数据长度	7 位或 8 位
停止位	1 位或 2 位
奇偶校验	无、奇校验或偶校验
数据传输速度	2,400...115,200 bps, 187,500 bps (MPI)
连接器	D-Sub 9 针 (凸型)
USB (A 型) 接口	
连接器	USB 2.0 (A 型) x 2
电源电压	5 Vdc ±5%
最大供应电流	500 mA/端口
最大传输距离	5 m (16.4 ft)
USB (mini-B) 接口	
连接器	USB 2.0 (mini-B) x 1
最大传输距离	5 m (16.4 ft)
以太网接口	
标准	IEEE802.3i/IEEE802.3u/IEEE802.3ab, 10BASE-T/ 100BASE-TX/ 1000BASE-T*1
连接器	模块插孔 (RJ-45) x 2
SD 卡接口	
SD 卡	SD 卡插槽 (系统) x 1 SD 卡插槽 (存储) x 1
扩展单元接口	
扩展单元	Fieldbus 单元 x 1
声音输出接口	
扬声器输出	300 mW或更大 (额定负载:8 Ω,频率: 1 kHz)
线路输出	1.4 Vp-p (额定负载:10 kΩ)
连接器	2-个端子块 (AUX) x 1
AUX 输出接口	
AUX 输出	报警输出/蜂鸣器输出
额定电压	24 Vdc
额定电流	50 mA
连接器	2-个端子块 (AUX) x 1

*1 对于 1000BASE-T 通讯，使用额定类别为 5e 以上的双绞线以太网电缆。

接口连接

简介

仅限使用安全超低电压(SELV)电路连接本产品的所有接口。

线缆连接

危险

可能存在爆炸危险

- 在危险位置安装或使用设备时，始终确认您的设备符合 UL 121201 或 CSA C22.2 N°213 确定的危险等级。
- 要为安装在I级2区危险位置的产品供电或取消其供电，必须采取以下一项措施：
 - 使用位于危险环境外的开关；
 - 使用经认证适合在I级1区危险区域使用的开关。
- 除非电源已关闭或确定操作区域无危险，否则请勿连接设备或断开设备的连接。这适用于所有连接，包括电源、接地、串行、并行和网络连接。
- 绝不要在危险位置使用非屏蔽/未接地电缆。
- 仅使用非易燃性 USB 设备。
- USB (mini-B) 接口只适合装置维护和设置期间的临时连接。
- 请勿在危险位置使用 USB (mini-B) 接口。
- 当隔离起来时，请保持机箱门和开口全时关闭，以避免工作站内聚集外部物质。

不遵循上述说明将导致人员伤亡。

2区危险环境条例要求所有电缆连接必须有合适的电缆紧固夹和确定的互锁。由于本产品没有为其上面的 USB 连接 (USB mini-B 接口) 提供合适的电缆紧固夹，因此，请只使用非易燃性 USB 设备。当线缆的任何一端已通电时，切勿连接或断开线缆。所有通讯电缆应包括机箱接地屏蔽。此屏蔽应包括铜辫和铝箔。D-Sub型接头外壳必须为金属导体(如压铸锌合金)，接地屏蔽丝必须直接连接接头外壳。请勿使用屏蔽排扰线。

电缆的外径必须适合电缆接头紧固夹的内径，以确保紧固夹牢靠。将D-Sub接头连接到工作站上的匹配接头时，务必拧紧接头两侧的螺丝。

串行接口 (RS-232C 和 RS-422/RS-485) : COM1/COM2

简介

注意：要了解如何连接控制器和其它类型的设备，请参阅画面和逻辑编程软件的相应设备驱动程序手册。

可以通过软件在 RS-232C 和 RS-422/RS-485 间切换通信方法。

该串口为非隔离式接口。SG (信号接地) 和 FG (功能接地) 端子在产品内部进行连接。当串行接口为 D-Sub 时，将 FG 连接到外壳。

危险

电击和火灾

当使用 SG 端子将外部设备连接到本产品时：

- 确保在设置系统时没有形成接地回路。
- 当外部设备为非隔离式时，将 SG 端子连接到远程设备。
- 为减少电路损耗，请将 SG 端子接地。

如果不遵守这些说明，将会导致死亡或严重伤害。

小心

通信失败

- 请勿给所有连接的通讯端口造成太大压力。
- 将通讯电缆牢固地连接到安装面板或机柜。
- 使用带起重螺钉的 D-Sub 9 针连接器。

不遵循上述说明可能导致人身伤害或设备损坏。

注意：使用额定电流。

RS-232C

D-Sub 9 针凸型接头

产品侧	插脚号	RS-232C		
		信号名称	方向	含义
	1	CD	输入	载波检测
	2	RD(RXD)	输入	接收数据
	3	SD(TXD)	输出	发送数据
	4	ER(DTR)	输出	数据终端就绪
	5	SG	-	接地信号
	6	DR(DSR)	输入	数据设置就绪
	7	RS(RTS)	输出	请求发送
	8	CS(CTS)	输入	可以发送
	9	CI(RI)/VCC	输入/-	振铃指示 +5 Vdc ±5% 输出 0.25 A*1
	外壳	FG	-	功能接地 (与 SG 共用)

*1 您可以通过软件来改变引脚 #9 的 CI(RI)/VCC 选择。VCC 输出无过电流保护。请务必在额定电流范围内使用，以防止损坏或故障。

固定螺丝是 #4-40 (UNC)。

推荐:

- 电缆接口: 由欧姆龙公司生产的 XM3D-0921。
- 电缆护套: 由欧姆龙公司生产的 XM2S-0913。
- 固定螺丝 (#4-40 UNC): 由欧姆龙公司生产的 XM2Z-0073。

RS-422/485

D-Sub 9 针凸型接头

产品侧	插脚号	RS-422/RS-485		
		信号名称	方向	含义
	1	RDA	输入	接收数据 A (+)
	2	RDB	输入	接收数据 B (-)
	3	SDA	输出	发送数据 A (+)
	4	ERA	输出	数据终端就绪 A (+)
	5	SG	-	接地信号
	6	CSB	输入	允许发送 B (-)
	7	SDB	输出	发送数据 B (-)
	8	CSA	输入	可能会发送 A (+)
	9	ERB	输出	数据终端就绪 B (-)
	外壳	FG	-	功能接地 (与 SG 共用)

固定螺丝是 #4-40 (UNC)。

推荐:

- 电缆接口: 由欧姆龙公司生产的 XM3D-0921。
- 电缆护套: 由欧姆龙公司生产的 XM2S-0913。
- 固定螺丝 (#4-40 UNC): 由欧姆龙公司生产的 XM2Z-0073。

辅助输出/扬声器输出接口 (AUX)

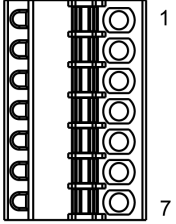
⚠️ ⚠️ 危险

电击和火灾

当使用 SG 端子将外部设备连接到本产品时：

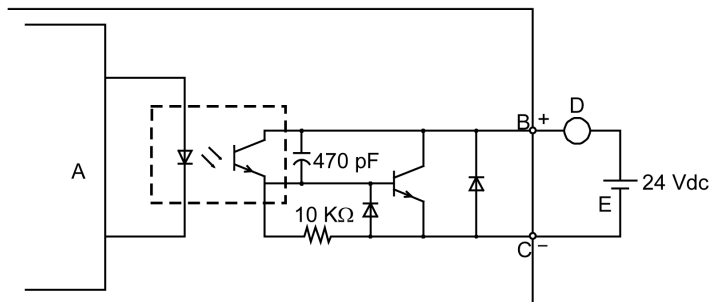
- 确保在设置系统时没有形成接地回路。
- 当外部设备为非隔离式时，将 SG 端子连接到远程设备。
- 为减少电路损耗，请将 SG 端子接地。

如果不遵守这些说明，将会导致死亡或严重伤害。

电缆连接端	插脚号	信号名称	方向	含义
	1	LineOut	输出	线路输出
	2	LineOut_GND	输出	线路输出接地
	3	SP+	输出	扬声器 +
	4	SP-	输出	扬声器 -
	5	NC	-	无连接
	6	ALARM+/BUZZER+	输出	(可以通过软件改变)
	7	ALARM-/BUZZER-	输出	

AUX 接头: Pro-face 的 PFXZCDCNAUX1

输出电路



A 内部电路

B 引脚号 6: ALARM+/BUZZER+

C 引脚号 7: ALARM-/BUZZER-

D 负载

E 外部电源

第5章

尺寸

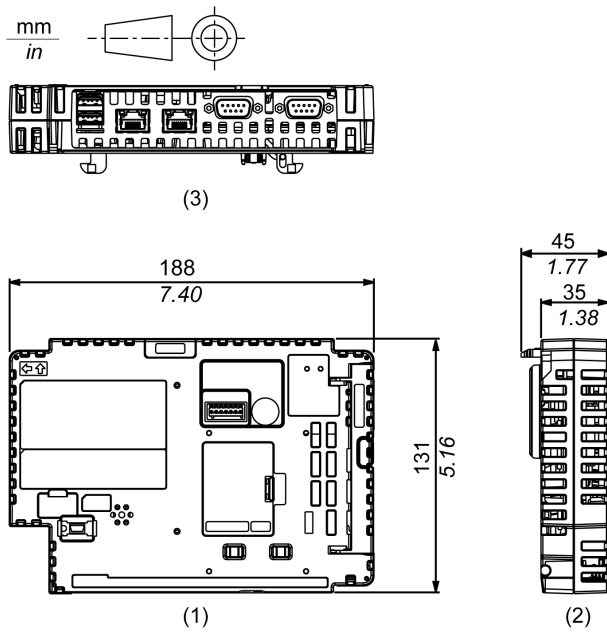
本章包含了哪些内容？

本章包含了以下主题：

主题	页
SP-5B90	54
SP-5490WA	55
SP-5690WA	58
SP-5790WA	61

SP-5B90

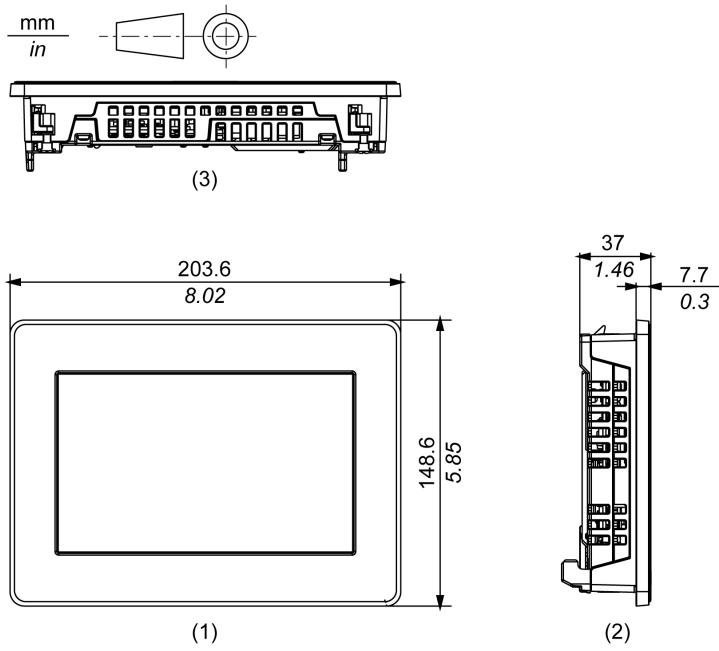
外部尺寸



- 1 前面
- 2 左边
- 3 底部

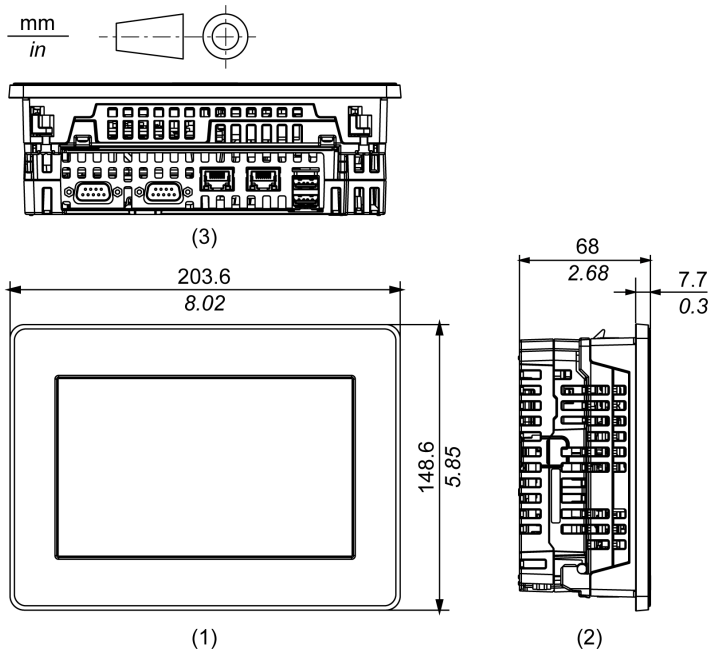
SP-5490WA

外部尺寸



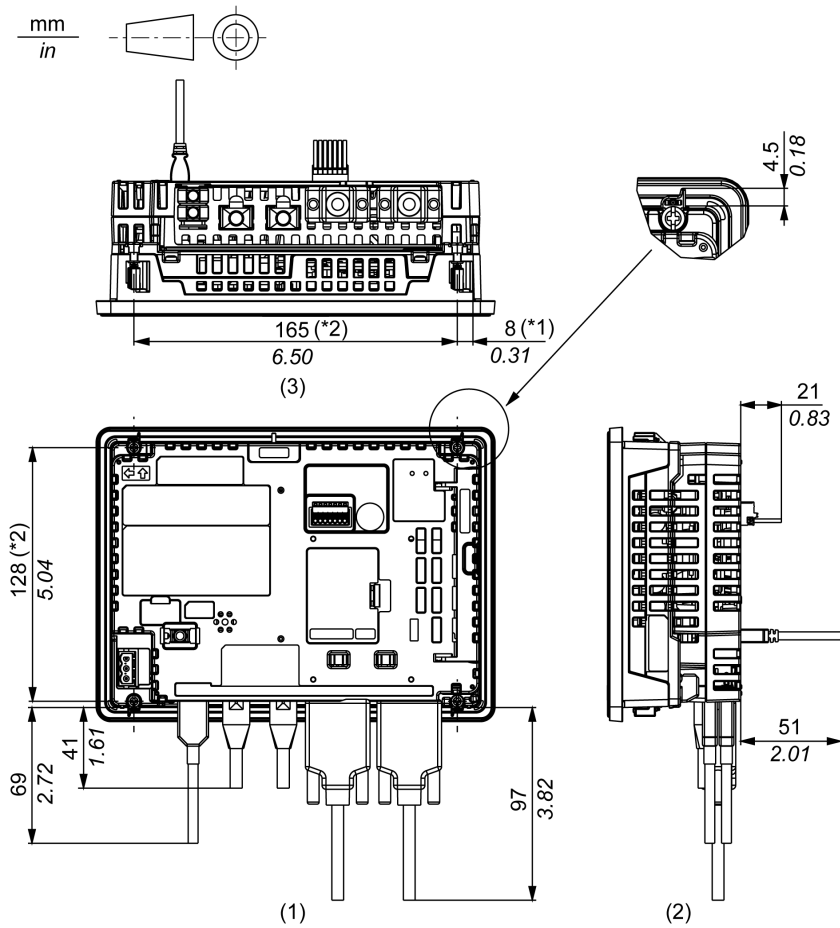
- 1 前面
- 2 左边
- 3 底部

带主机模块的尺寸



- 1 前面
- 2 左边
- 3 底部

带电缆的尺寸



*1 固定螺丝的旋转区域

*2 固定螺丝的间距

1 后面

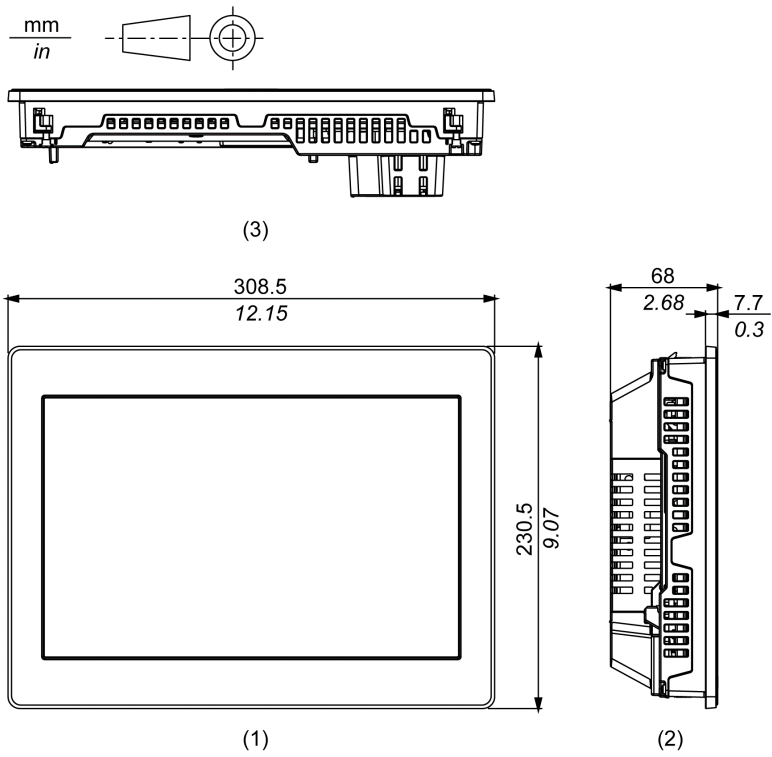
2 右边

3 底部

注意： 以上所有值都是为允许电缆弯曲而设计。此处给出的尺寸都是典型值，具体尺寸取决于所采用的连接电缆类型。因此，它们仅供参考。

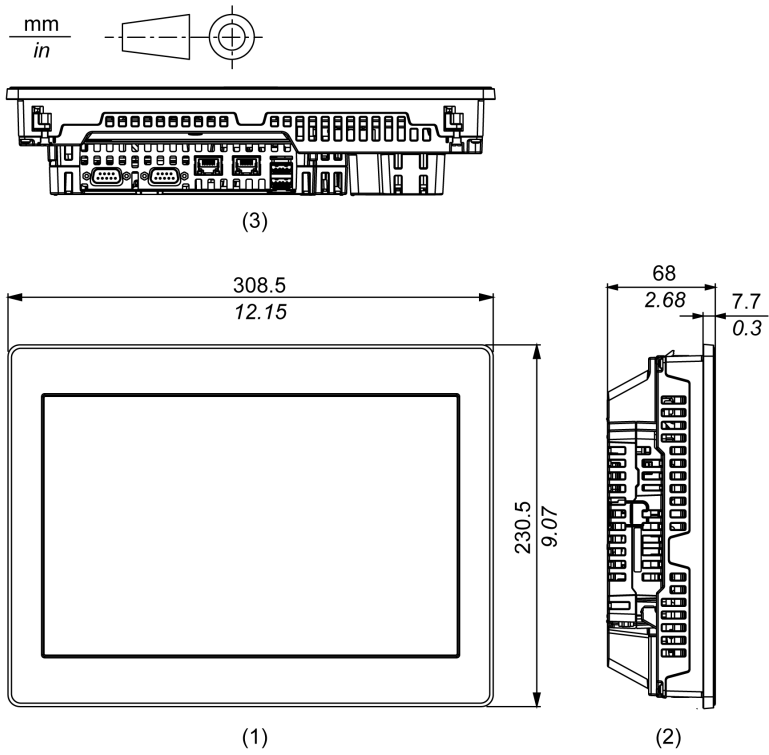
SP-5690WA

外部尺寸



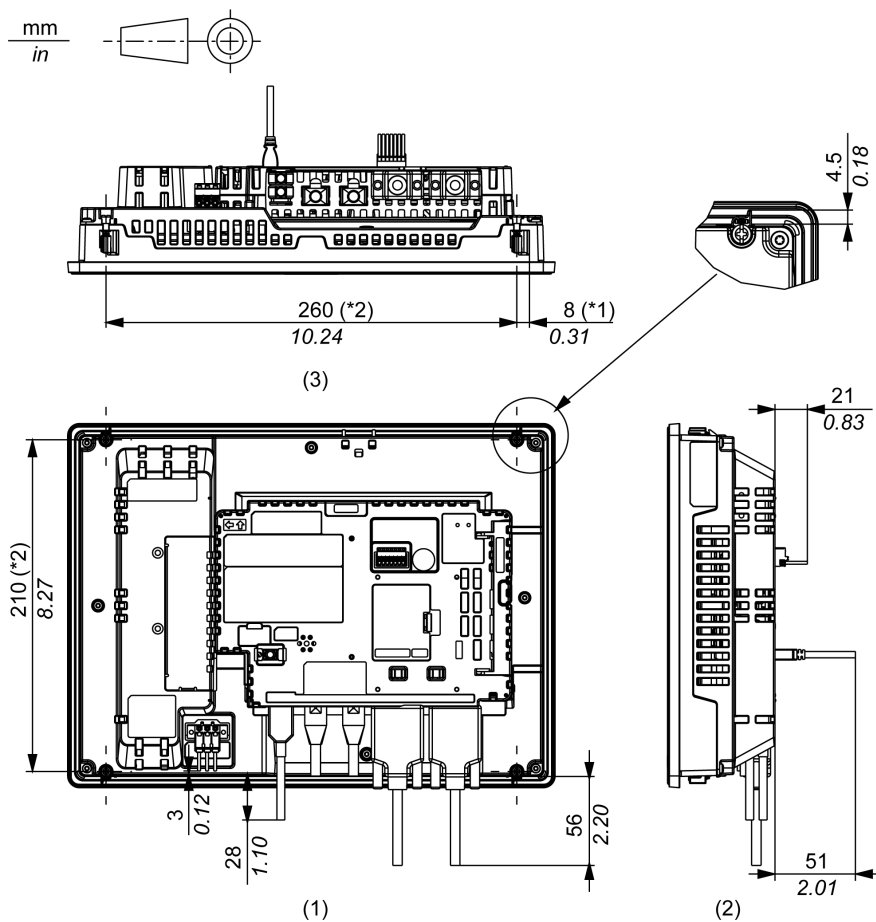
- 1 前面
- 2 左边
- 3 底部

带主机模块的尺寸



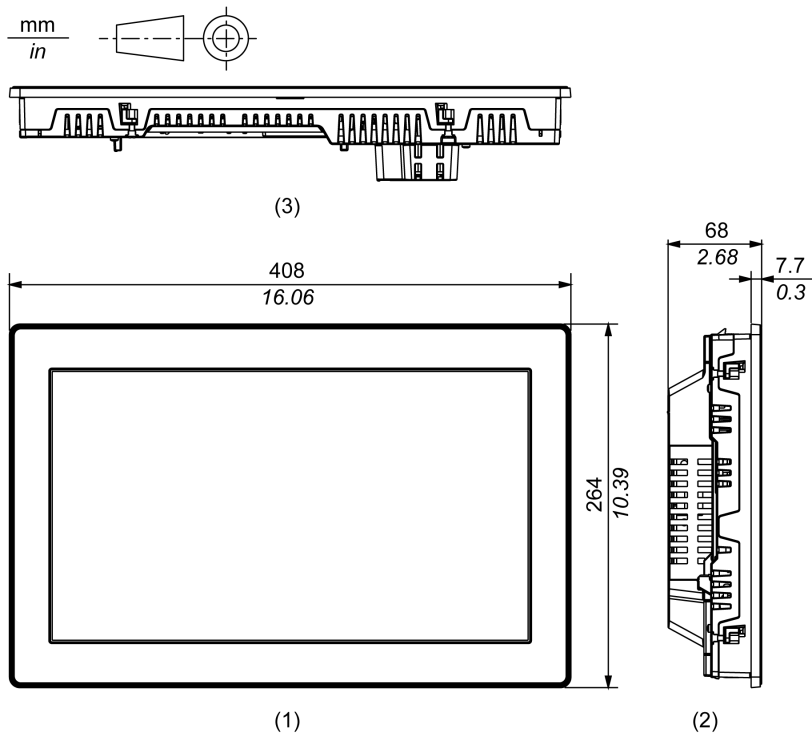
- 1 前面
- 2 左边
- 3 底部

带电缆的尺寸



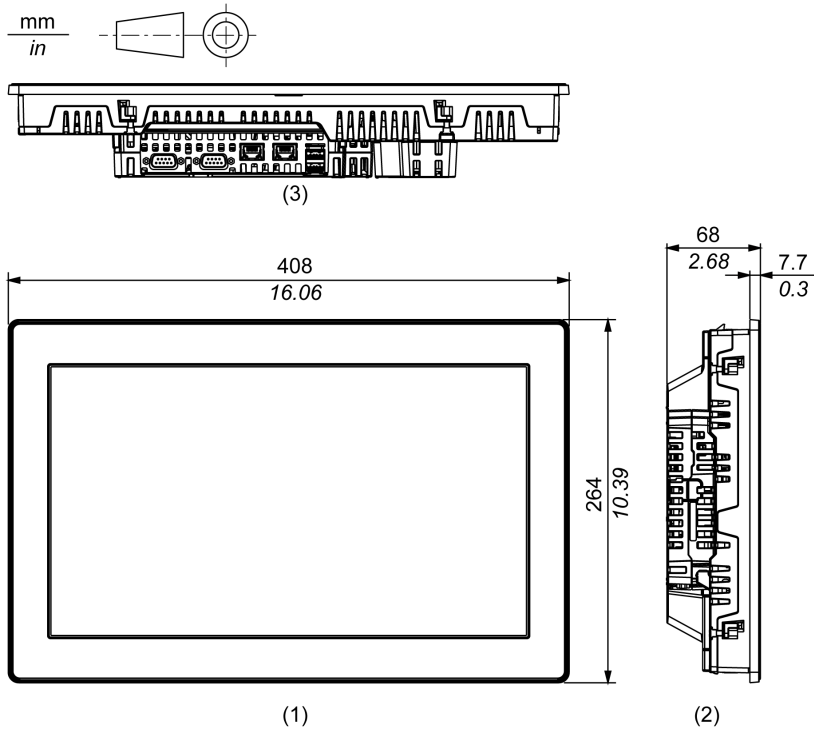
SP-5790WA

外部尺寸



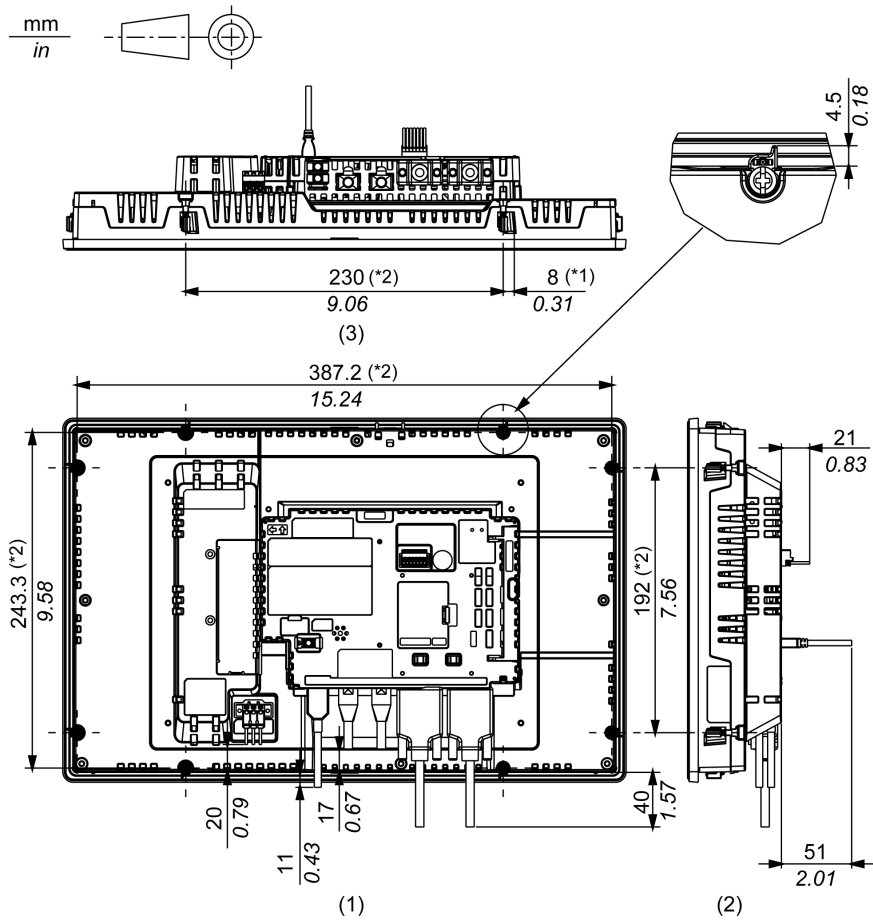
- 1 前面
- 2 左边
- 3 底部

带主机模块的尺寸



- 1 前面
- 2 左边
- 3 底部

带电缆的尺寸



*1 固定螺丝的旋转区域

*2 固定螺丝的间距

1 后面

2 右边

3 底部

注意： 以上所有值都是为允许电缆弯曲而设计。此处给出的尺寸都是典型值，具体尺寸取决于所采用的连接电缆类型。因此，它们仅供参考。

第6章

安装和接线

本章包含了哪些内容？

本章包含了以下部分：

节	主题	页
6.1	安装	66
6.2	接线规则	82
6.3	USB 电缆紧固夹	88
6.4	AUX 接头	93
6.5	SD 卡插入/拔出	94
6.6	隔离设备和 USB/RS-422/485 转换适配器	98

第6.1节

安装

本节包含了哪些内容？

本节包含了以下主题：

主题	页
介绍	67
安装要求	68
面板开孔尺寸	70
安装到显示模块	71
安装固定架(SP-5490WA)	73
安装固定架(SP-5690WA/5790WA)	74
从显示模块中拆下	75
安装到面板	77
从面板上拆下	80

介绍

此产品适合在 IP66F、IP67F、类型 4X (室内和室外使用)、类型12 和类型13 机柜的平面上使用。

将本产品安装在提供干净、干燥、牢固和可控环境的机柜中。

将此产品集成到终端使用产品时注意以下事项:

- eXtreme Display 背面以及 eXtreme Box 所有面均未被准许用作机柜。将此产品集成到终端使用产品时，务必将符合标准的机柜用作终端使用产品的整体机柜。
- 将本产品安装在具有足够机械强度的机柜中。
- eXtreme Display 的正面适合在室内、户外及潮湿环境使用。获得的 UL 认证，产品前面适用于室内和户外，其他面仅限室内使用。
- eXtreme Box 不适合在户外使用。获得的 UL 认证仅限室内使用。
- 安装和操作本产品时使其前面板朝外。

注意： IP66F 和 IP67F不是UL认证的一部分。

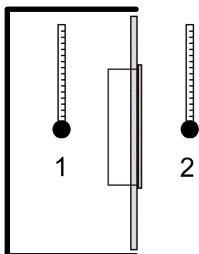
安装要求

检查安装面板或机柜表面是否平坦、状况良好且无参差不齐的边缘。可以在安装面板内的开孔处加上金属加固条以增强稳固性。

根据需要的承载强度确定安装面板的厚度。

即使安装面板的厚度在面板开孔尺寸 (参见第 70 页) 建议的范围之内, 由于面板材质、尺寸、本产品安装位置和其他设备等原因, 面板也可能发生弯曲。因此, 可能需要对安装表面进行加固。

确保环境温度和湿度在环境规格 (参见第 38 页) 指定范围内。当在机柜或机箱中安装本产品时, “环境气温”是指机柜或机箱的内部和外部温度。



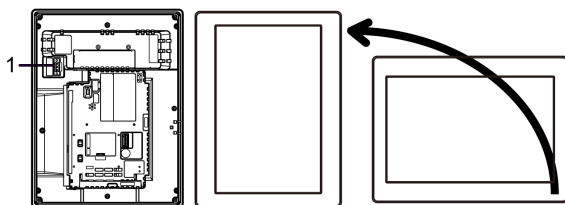
1 内部温度

2 外部温度

请确保周围设备的散热不会导致本产品超出其标准工作温度。

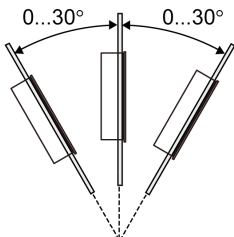
当将本产品垂直安装时, 请将产品的右侧朝上放置。即, DC 电源接头侧需要朝上放置。

注意: 垂直安装时, 确保您的画面编辑软件支持此功能。

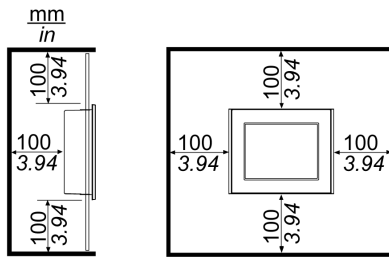


1 电源接头

在倾斜位置安装本产品时, 面板表面的倾斜度不得超过 30°。



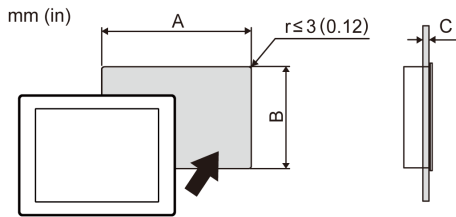
为方便维护、操作及更好地通风，安装本产品时请与相邻物体及其他设备间至少留出 100 mm (3.94 in) 的空隙，如下图所示：



请确保您有足够的空间来插入和卸下存储卡。

面板开孔尺寸

根据面板开孔尺寸，在面板上开出一个安装孔。



型号名称		
A	B	C
SP-5490WA		
190 mm (+1/-0 mm) (7.48 in [+0.04/-0 in])	135 mm (+1/-0 mm) (5.31 in [+0.04/-0 in])	1.6...5 mm (0.06...0.2 in)
SP-5690WA		
295 mm (+1/-0 mm) (11.61 in [+0.04/-0 in])	217 mm (+1/-0 mm) (8.54 in [+0.04/-0 in])	1.6...5 mm (0.06...0.2 in)
SP-5790WA		
394 mm (+1/-0 mm) (15.51 in [+0.04/-0 in])	250 mm (+1/-0 mm) (9.84 in [+0.04/-0 in])	1.6...5 mm (0.06...0.2 in)

安装到显示模块

⚠️ ⚠️ 危险

电击、爆炸或电弧危险

- 在安装或卸载各种附件、硬件或者电缆之前或移除系统的任何护盖或元器件前，请先断开电源。
- 在安装或拆卸产品之前，从本产品和电源上拔下电源线的插头。
- 始终按照指示使用合适的额定电压传感器确认所有电源已关闭。
- 装回并固定好系统的所有护盖或元件之后再给产品供电。

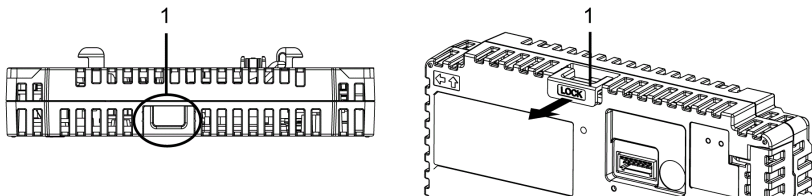
如果不遵守这些说明，将会导致死亡或严重伤害。

注意

设备损坏

- 当将本产品垂直安装时，在安装到面板之前，先将主机模块安装到显示模块。
- 将主机模块安装到显示模块时，请将显示模块放置在干净平整的表面上，并使屏幕朝下。

不遵循上述说明可能导致设备损坏。

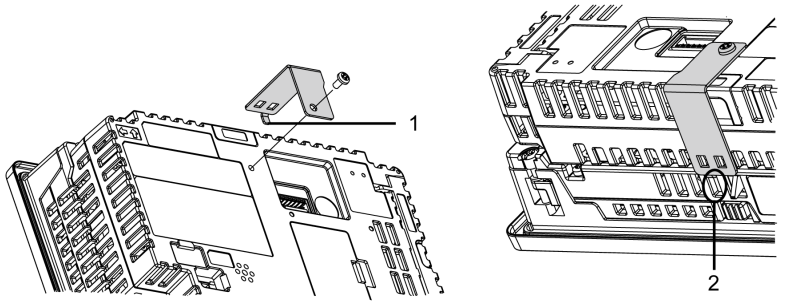
步骤	操作
1	<p>如图所示，在主机模块顶部推出 LOCK。</p>  <p>1 LOCK</p>

步骤	操作
2	<p>将主机模块底部左右的突出头插入到显示模块背后的两个孔中，以连接主机模块。</p> <p>2 突出头 3 主机模块 4 插入孔 5 显示模块</p>
3	<p>按主机模块顶部的 LOCK 以将主机模块固定到显示模块上。</p> <p>1 LOCK</p>

注意：要了解如何将显示模块安装到面板，请参阅安装到面板 (参见第 77 页)。

安装固定架(SP-5490WA)

通过使用固定架可选部件 (部件号: PFXZCHBMFBS1), 您可以将盒模块固定到显示模块。

步骤	操作
1	<p>将固定架末端卡扣到显示模块顶部的通风孔中, 使用螺丝 (1 个) 将固定架固定到主机模块。需要 $0.5 \text{ N}\cdot\text{m}$($4.4 \text{ lb}\cdot\text{in}$) 的力矩。</p>  <p>1 固定架 2 通风孔</p>

注意

外圈破裂

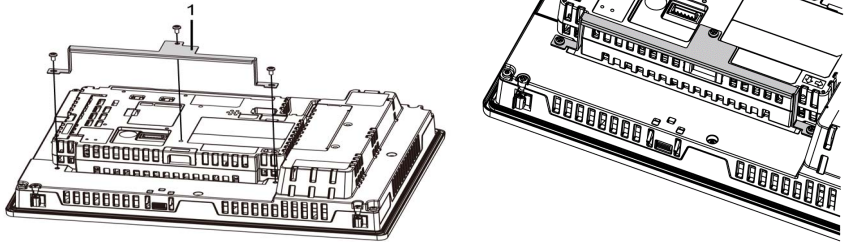
拧紧螺钉时, 施加的扭矩请勿超过 $0.5 \text{ N}\cdot\text{m}$ ($4.4 \text{ lb}\cdot\text{in}$) 的力矩。

不遵循上述说明可能导致设备损坏。

注意: 安装固定架后, 您不能安装隔离设备或 USB/RS-422/485 转换适配器。

安装固定架(SP-5690WA/5790WA)

通过使用固定架可选部件 (部件号: PFXZCHBMFBL1), 您可以将盒模块固定到显示模块。

步骤	操作
1	<p>将固定架对齐在主机模块背后, 并用螺丝 (1 件) 固定。也拧紧显示模块两处的螺丝 (两处)。需要 0.5 N·m(4.4 lb-in) 的力矩。</p>  <p>1 固定架</p>

注意

外围破裂

拧紧螺钉时, 施加的扭矩请勿超过 0.5 N·m (4.4 lb-in) 的力矩。

不遵循上述说明可能导致设备损坏。

注意: 安装固定架后, 您不能安装隔离设备或 USB/RS-422/485 转换适配器。

从显示模块中拆下

⚠️ ⚠️ 危险

电击、爆炸或电弧危险

- 在安装或卸载各种附件、硬件或者电缆之前或移除系统的任何护盖或元器件前，请先断开电源。
- 在安装或拆卸产品之前，从本产品 and 电源上拔下电源线的插头。
- 始终按照指示使用合适的额定电压传感器确认所有电源已关闭。
- 装回并固定好系统的所有护盖或元件之后再给产品供电。

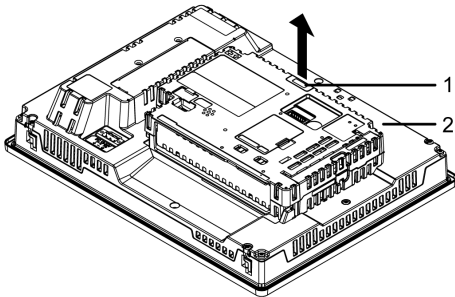
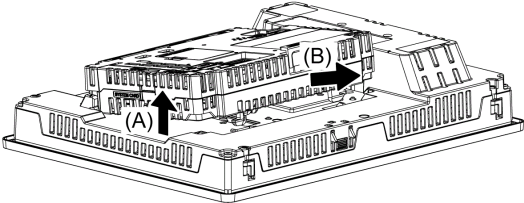
如果不遵守这些说明，将会导致死亡或严重伤害。


注意

设备损坏

当将本产品垂直安装时，请先从面板拆下显示模块，然后再从显示模块拆下主机模块。

不遵循上述说明可能导致设备损坏。

步骤	操作
1	垂直安装本产品时，请将显示模块从面板中拆下并放置在干净平整的表面上，并使屏幕朝下。请参阅从面板上拆下 (参见第 80 页)。
2	<p>如图所示释放主机模块顶部的 LOCK。</p>  <p>1 LOCK 2 显示模块</p>
3	<p>按图中箭头 (A) 所示的方向提起主机模块，然后按照箭头 (B) 所示的方向滑动，以将其卸下。</p> 

 **小心**

伤害风险

- 从显示模块中卸下主机模块时，请抓牢设备以使不会掉落。
- 请使用双手。

不遵循上述说明可能导致人身伤害或设备损坏。

安装到面板

⚠️ ⚠️ 危险

电击、爆炸或电弧危险

- 在安装或卸载各种附件、硬件或者电缆之前或移除系统的任何护盖或元器件前，请先断开电源。
- 在安装或拆卸产品之前，从本产品 and 电源上拔下电源线的插头。
- 始终按照指示使用合适的额定电压传感器确认所有电源已关闭。
- 装回并固定好系统的所有护盖或元件之后再给产品供电。

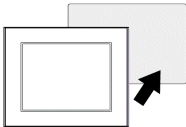
如果不遵守这些说明，将会导致死亡或严重伤害。

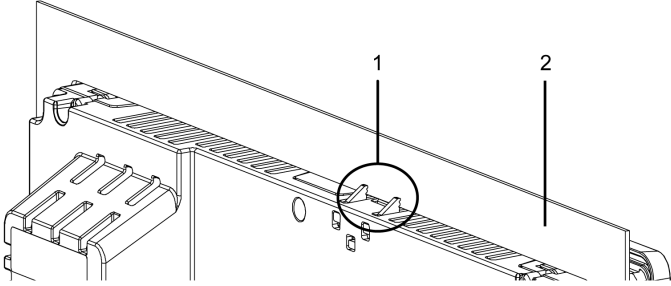
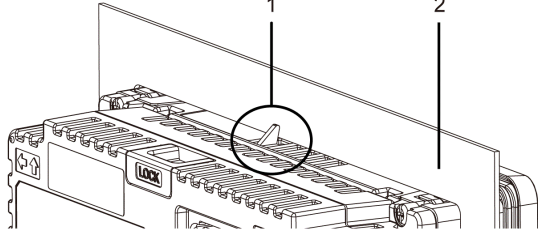
注意

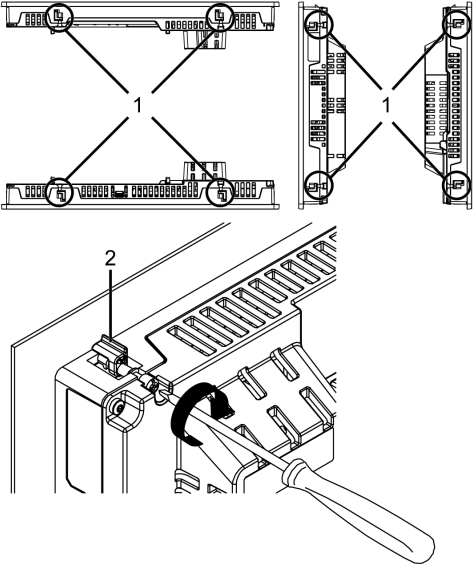
设备损坏

- 当将本产品垂直安装时，将显示模块安装到面板之前，先将主机模块安装到显示模块。
- 当您正在安装或取出固定螺丝时将产品稳定固定在面板开孔内。

不遵循上述说明可能导致设备损坏。

步骤	操作
1	当将本产品垂直安装时，请将显示模块放置在干净平整的表面上，并使屏幕朝下，然后将主机模块安装到显示模块。请参阅安装到显示模块 (参见第 71 页)。
2	请检查防水橡皮垫圈已稳妥地插入显示面板框四周的挡板凹槽中。 注意： 防水橡皮垫圈除具有防水功能外还可吸收振动，务必使用防水橡皮垫圈。要了解如何更换防水橡皮垫圈，请参阅更换防水橡皮垫圈 (参见第 106 页)。
3	根据显示模块面板开孔尺寸 (参见第 70 页)，在面板上开出一个安装孔，然后将显示模块从正面安装到面板。 

步骤	操作
4	<p data-bbox="296 202 686 231">确认显示模块顶部的防坠锁已抵住面板上。</p> <p data-bbox="296 255 480 284">不包括 SP-5490WA</p>  <p data-bbox="296 639 411 668">SP-5490WA</p>  <p data-bbox="296 942 377 987">1 防坠锁 2 面板</p>

步骤	操作
5	<p>以两个螺钉之间交替对角线的方式，使用十字螺丝刀逐渐拧紧(顺时针)扣件的螺钉(上下左右)，直至全部牢固。确保安装扣件(下图中的 2) L 型部件是完全垂直的。需要 0.7 N·m (6.2 lb-in) 的力矩。</p> <p>注意：</p> <ul style="list-style-type: none"> ● 如果显示模块没有正确安装，则可能会坠落。 ● 如果面板较厚 (约 5 mm [0.2 in])，则可能无法正常拧紧安装扣件的 L 型部分。如果发生这种情况，请在拧紧螺钉时，从前面推显示模块。  <p>1 安装扣件 2 安装扣件的 L 型部分</p> <p>固定螺丝数</p> <p>大于 15 英寸的型号:</p> <ul style="list-style-type: none"> ● 上 - 2，下 - 2，右 - 2，左 - 2 <p>小于 12 英寸的型号:</p> <ul style="list-style-type: none"> ● 上 - 2，下 - 2，右 - 无，左 - 无

注意

外围破裂

拧紧固定螺丝时，施加的扭矩请勿超过 0.7 N·m (6.2 lb-in) 的力矩。

不遵循上述说明可能导致设备损坏。

从面板上拆下

危险

电击、爆炸或电弧危险

- 在安装或卸载各种附件、硬件或者电缆之前或移除系统的任何护盖或元器件前，请先断开电源。
- 在安装或拆卸产品之前，从本产品和电源上拔下电源线的插头。
- 始终按照指示使用合适的额定电压传感器确认所有电源已关闭。
- 装回并固定好系统的所有护盖或元件之后再给产品供电。

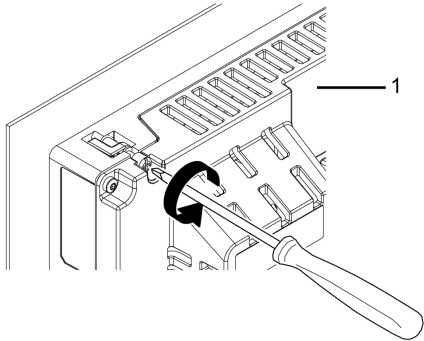
如果不遵守这些说明，将会导致死亡或严重伤害。

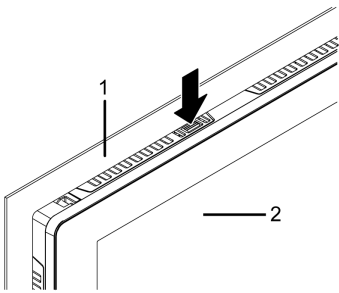
注意

设备损坏

- 当将本产品垂直安装时，请先从面板拆下显示模块，然后再从显示模块拆下主机模块。
- 当您正在安装或取出固定螺丝时将产品稳定固定在面板开孔内。

不遵循上述说明可能导致设备损坏。

步骤	操作
1	<p>以两个螺钉之间交替对角线的方式，使用十字螺丝刀逐渐松开(逆时针)扣件的螺钉(上下左右)，直至全部松开。</p>  <p>1 后面</p> <p>注意：</p> <ul style="list-style-type: none"> ● 有关您所使用型号的固定螺丝数，请参阅安装到面板(参见第 77 页)中的步骤 5“固定螺丝数” ● 如果面板较厚(约 5 mm [0.2 in])，则可能无法正常拧紧安装扣件的 L 型部分。如果发生这种情况，请在松开螺钉时，从前面推显示模块。

步骤	操作
2	<p>用螺丝刀等工具按显示模块顶部的防坠锁，慢慢从面板下卸下显示模块。</p>  <p>1 面板 2 前面</p>

⚠ 小心

伤害风险

当您从面板中取出本产品时，请谨防掉落。

- 在取出固定螺丝后请按住设备。
- 请使用双手。
- 按防坠锁时，注意不要夹到手指。

不遵循上述说明可能导致人身伤害或设备损坏。

注意

设备损坏

为避免损坏，请在按住防坠锁时卸下本产品，或确保防坠锁不会碰到面板。

不遵循上述说明可能导致设备损坏。

第6.2节 接线规则

本节包含了哪些内容？

本节包含了以下主题：

主题	页
连接 DC 电源线	83
连接电源	85
接地	87

连接 DC 电源线

⚠️ ⚠️ 危险

电击、爆炸或电弧危险

- 在安装或卸载各种附件、硬件或者电缆之前或移除系统的任何护盖或元器件前，请先断开电源。
- 连接本产品的电源端子前断开电源。
- 始终按照指示使用合适的额定电压传感器确认所有电源已关闭。
- 装回并固定好系统的所有护盖或元件之后再给产品供电。
- 操作本产品时，只使用指定的电压。本产品设计使用 12 到 24 Vdc 电源。在供电之前，务必检查您的装置是直接供电。
- 由于本产品不带电源开关，请确保先连接一个电源开关后再将电源接入到产品。
- 务必对本产品的 FG 端子接地。

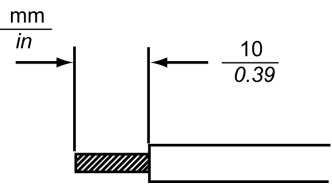
如果不遵守这些说明，将会导致死亡或严重伤害。

注意：

- SG (信号接地) 和 FG (功能接地) 端子在产品内部进行连接。
- 当连接好功能接地 (FG) 端子后，确保将电线接地。如果不接地，本产品将引起过大的电磁干扰。

DC 电源线准备

- 确保地线在规格上与电源线相同或比电源线重。
- 不要在电源线中使用铝线。
- 为了防止终端短路，请使用带有隔离套的引脚终端。
- 如果单根线的两端绞合不正确，则电线可能造成短路。
- 导线类型为实心或绞合型。
- 使用 75 °C (167 °F) 或更高额定值的铜线。

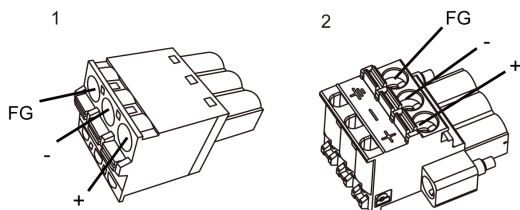
电源线直径	0.75...2.5 mm ² (18...13 AWG) ^{*1}
导体类型	实心或绞合线
导体长度	
推荐使用的螺丝刀 ^{*2}	SZS 0.6x3.5 (1205053)
推荐使用的引脚端子 ^{*2}	3201288 AI 0,75-10 GY 3200182 AI 1 -10 RD 3200195 AI 1,5 -10 BK 3202533 AI 2,5 -10 BU
推荐的引脚终端工具 ^{*2}	CRIMPFOX 6

^{*1} 为兼容 UL 标准，请使用 AWG 14 或 AWG 13。

^{*2} 这些器件由 Phoenix Contact 生产。

DC 电源接头规格:弹簧夹型端子块

除 SP-5490WA外的型号配备直角电源接头，而 SP-5490WA配备直通型电源接头。



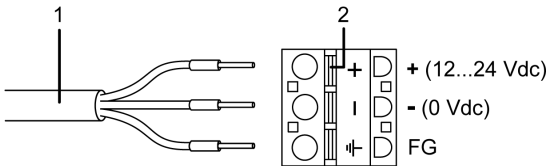
1 直通型:Pro-face 的 PFXZCBCNDC1

2 直角型:Pro-face 的 PFXZCHCNDC3

注意： 您不能将直角型连接到 SP-5490WA。

连接	导线
+	12...24 Vdc
-	0 Vdc
FG	连接到面板底座的接地端子。

如何连接 DC 电源线

步骤	操作
1	请确认电源线没有连接到电源上。
2	请确认额定电压并取下 DC 电源接头上的“DC24V”标签。
3	连接从电源线到引脚端子的每条线。
4	请用小平头螺丝起子压住打开按键，以打开想要的引脚端口。
5	将每线电源线插入到对应的孔内。请松开打开按键将导线固定到位。  <p>1 电源线 2 打开按钮 使用绞合线时，不要与邻近的电线短路。</p>
6	插入全部三条电源线后，将 DC 电源接头插回本产品。
7	当使用Pro-face 的DC电源接头（带固定螺钉）时，使用槽头螺丝刀将螺钉固定在接头的两侧。需要 0.5 N·m(4.4 lb-in) 的力矩。

注意：

- 请勿将导线直接焊接到电源接线端上。
- 如果接线未正确插入 FG 端子上，则触摸可能会响应异常。

连接电源

注意事项



短路、火灾或意外的设备操作

避免因电源线过度拉紧而导致连接意外中断:

- 将电源线牢固地连接到安装面板或机柜。
- 先将本产品安装并固定到安装面板或机柜中，然后再连接电源和通讯线路。

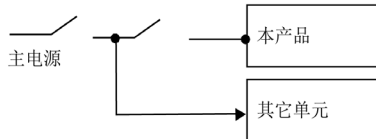
如果不遵守这些说明，将会导致死亡或严重伤害。

提高抗干扰/浪涌的性能

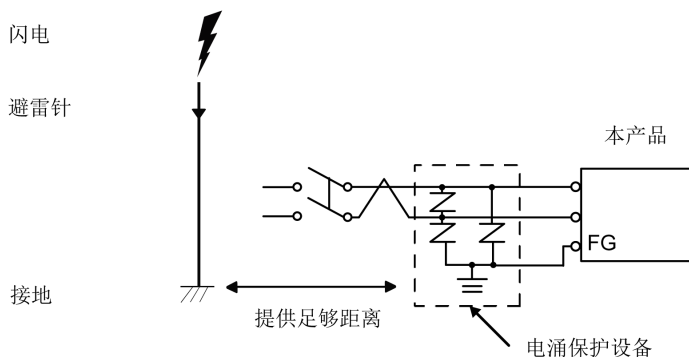
- 本产品的电源线不应与主电路线(高电压，大电流)电源线、输入输出信号线靠近或捆扎在一起，且各个系统应相互分开。如果电源线的连接不能采用单独的系统，输入/输出线请使用屏蔽电缆。
- 请保持电源线足够短并确保将靠近电源的电缆的末端扭在一起。
- 如果电源线上干扰过大，请在通电前用电源滤波器降噪。
- 请连接电涌保护设备应对电源浪涌。
- 为降低干扰，请将铁素体芯连接到电源线上。

电源连接

- 给本产品供电时，请如下所示连接电源。

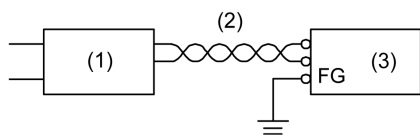


- 使用直流电时，请使用安全特低电压 (SELV) 电路和限能 (LIM) 电路。
- 下面显示电涌保护设备连接:



- 装上电涌保护设备以防止由于雷击所产生强电磁场的雷电电涌对本产品造成损坏。我们还强烈建议将本产品的交叉接地线连接到靠近电涌保护设备接地端子的位置。发生雷击时，避雷针上会有较大的瞬时电流流过，导致接地电位发生波动，这会对本产品造成影响。在避雷针接地点与电涌保护设备接地点之间提供足够的距离。

- 如果电压变化超出规定的范围，请连接稳压电源。

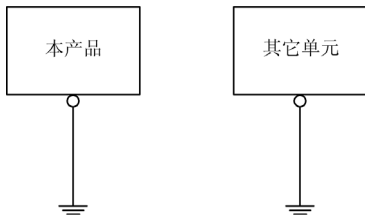


- 1 稳压电源
- 2 双绞线
- 3 本产品

接地

独立接地

务必将 FG (功能接地) 端子接地。务必如下所示，将本产品与其它设备的 FG 分开。



注意事项

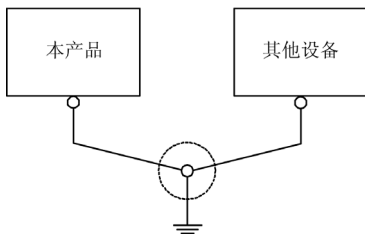
- 确保接地电阻不超过 100 Ω 。^{*1}
- FG 电缆的横截面积须大于 2 mm²。(AWG14)^{*1}。请确保连接点尽量靠近本产品，导线尽可能短。当接地线较长时，请用粗线代替细线，并将导线插入电缆槽中。
- SG (信号接地) 和 FG (功能接地) 端子在产品内部进行连接。当将 SG 线连接其他设备时请确保没有形成接地回路。

*1 请遵守当地法规和标准。

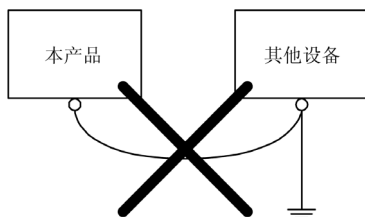
公共接地

如果设备没有正确接地的话，将引起电磁干扰。电磁干扰有可能导致通讯丢失。如果无法连接到独立接地端，请如下面配置所示使用公共接地端。请勿使用公共接地的任何其它配置。

正确接地



错误接地



第6.3节

USB 电缆紧固夹

本节包含了哪些内容？

本节包含了以下主题：

主题	页
A 型 USB 电缆夹 (1 个端口)	89
USB 电缆夹 mini-B (1 个端口)	91

A 型 USB 电缆夹 (1 个端口)

简介

使用USB设备时，在USB接口处安装USB电缆紧固夹，可防止USB电缆松脱。

⚠ 危险

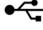
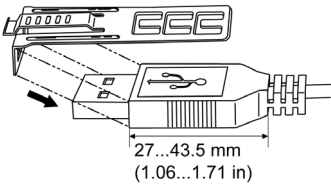
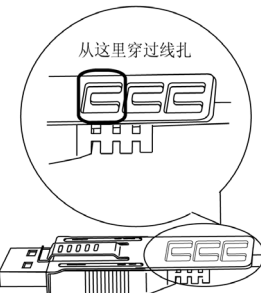
可能存在爆炸危险

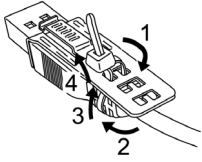
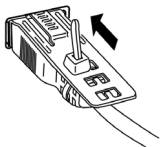
- 请确认电源/输入/输出 (I/O) 接线符合 I 级 2 区的接线方式。
- 请勿使用可能会削弱对 Class I, Division 2 适用性的替换组件。
- 电路通电时，请勿断开设备，除非知道该区域没有达到易燃水平。
- 把任何连接器连接到产品或从产品中拔下之前，请一定要先关闭电源。
- 确保电源、通讯和附件连接没有让端口承受过多压力。考虑振动环境。
- 将电源线、通讯电缆和外部附件电缆牢固地连接到面板或机柜。
- 仅使用商业提供的 USB 线。
- 仅使用非易燃性配置。
- 适用于 Class I, Division 2, A, B, C, D 组危险环境。
- 在使用 USB 接口前请确认USB电缆紧固夹已安装在 USB 电缆上。

不遵循上述说明将导致人员伤亡。

连接 A 型 USB 紧固夹 (1 端口)

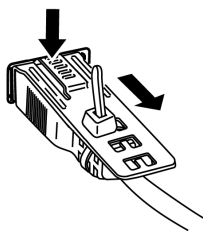
注意：操作时请注意您的手指。因为夹具的边缘很锋利。

步骤	操作
1	<p>将夹子装在 USB 接头外壳上标有  标志的位置，使两者重叠。该夹子适用于长度为 27 至 43.5 mm (1.06 至 1.71 in) 的 USB 接头。</p>  <p>注意：安装电缆紧固夹以减小对于 USB1 和 USB2 的电缆压力时，在 USB1 上将夹子卡在带 USB 标志的一侧，在 USB2 上将夹子卡在不带 USB 标志的一侧。确保束条不会相互干扰。</p>
2	<p>请将夹子与 USB 电缆接头的外壳对齐。调整夹子开孔的位置。为了确保稳定性，请选择最靠近接头外壳基座的开孔。</p> 

步骤	操作
3	<p>如图所示，将束条穿过夹子开孔，环绕USB电缆后再穿过束条头。这样就夹子装在了USB电缆上。</p>  <p>注意：</p> <ul style="list-style-type: none"> ● 请事先检查束条头的方向并确认其位置正确，使USB电缆穿过束条环，而束条可以穿过束条头。 ● 附带的束条若有损坏，可换用 PFXZCBCLUSA1 (Schneider Electric) 或宽4.8 mm (0.19 in)、厚1.3 mm (0.05 in)的其他商用型束条。
4	<p>按下夹子上的搭扣，将USB电缆完全插入USB主机接口。确认夹子搭扣已将USB电缆锁紧在本产品上。</p> 

拆下 A 型 USB 电缆紧固夹 (1 端口)

按住夹子搭扣，拔下USB电缆。



USB 电缆夹 mini-B (1 个端口)

简介

使用 USB 设备时，可装上 Pro-face USB 电缆夹 mini-B (型号: ZC9USCLMB1)，USB 电缆夹可防止断开与 USB 端口的连接。

⚠ 危险

可能存在爆炸危险

- 请确认电源/输入/输出 (I/O) 接线符合 I 级 2 区的接线方式。
- 请勿使用可能会削弱对 I 级 2 区适用性的替换组件。
- 在使用 USB 接口前请确认 USB 电缆紧固夹已安装在 USB 电缆上。
- 把任何连接器连接到产品或从产品中拔下之前，请一定要先关闭电源。
- USB (mini-B) 接口只适合装置维护和设置期间的临时连接。
- 请勿在危险位置使用 USB (mini-B) 接口。

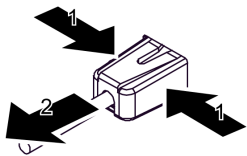
不遵循上述说明将导致人员伤亡。

连接 USB 电缆夹

步骤	操作
1	<p>将 USB 电缆插入 USB (mini-B) 接口。</p> <p>1 USB 电缆 2 此标记识别有关 USB 夹具 mini-B (1 个端口)的安全信息。</p>
2	<p>加上 USB 电缆夹以使 USB 电缆固定到位。将 USB 座插入 USB (mini-B) 接口。</p> <p>1 USB 电缆夹 2 USB 电缆</p>

卸下 USB 电缆夹

请通过按下边上的凸出部分取下 USB 电缆夹。



第6.4节

AUX 接头

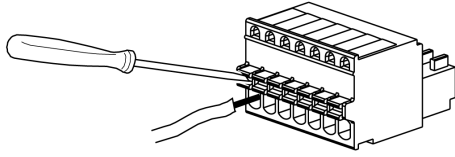
简介

危险

电击、爆炸或电弧危险

- 在连线之前从本产品中取下 AUX 接头。
- 请根据需要剥除一定长度的绝缘层。
- 请勿焊接电线本身。

如果不遵守这些说明，将会导致死亡或严重伤害。

步骤	操作
1	用平头螺丝刀对准橙色弹簧释放按钮的凹槽，在按下按钮的同时将电线插入到电线插入槽（圆孔）。
2	从释放按钮中拉出螺丝刀。电线插入槽随即关闭，电线被固定到位。要拔下电缆，请用平头螺丝刀对准释放按钮的凹槽，在按下按钮的同时拉出电线。 
3	将接好线的 AUX 接头插入到本产品的辅助输出/扬声器输出接口 (AUX)。

推荐：

- AUX 接头：Schneider Electric的PFXZCDCNAUX1
- 螺丝刀：由 Phoenix Contact 的 SZS 0.4 X 2.0 (产品号 1205202)
如果使用其他制造商的螺丝刀，确保部件具有以下尺寸：
 - 叶片厚度: 0.4 mm (0.02 in)
 - 叶片宽度: 2.0 mm (0.08 in)
 螺丝刀头形状应具有符合 DIN 5264 和 EN60900 标准的绝缘属性。

注意：

- 电缆应为 AWG 28 到 AWG 20 粗并为绞合电线。
- 可用的电线规格为 1015 和 1007 型。
- 务必剥去电线 8.0 mm (0.31 in) 的外皮。
- 使用 75 °C (167 °F) 或更高额定值的铜线。

第6.5节

SD 卡插入/拔出

本节包含了哪些内容？

本节包含了以下主题：

主题	页
简介	95
SD卡插入	96
SD卡移除	97

简介

注意

数据丢失

使用 SD 卡时:

- 务必定期备份 SD 卡数据。
- 在访问SD卡时不要关掉或者重启本产品，也不要拔出SD卡。
- 在将SD卡从本产品中拔出前，请停止SD卡上的所有操作。
- 在将 SD 卡插入 SD 卡槽时，一定要注意方向正确。

不遵循上述说明可能导致设备损坏。

注意

数据丢失

对 SD 卡进行操作时:

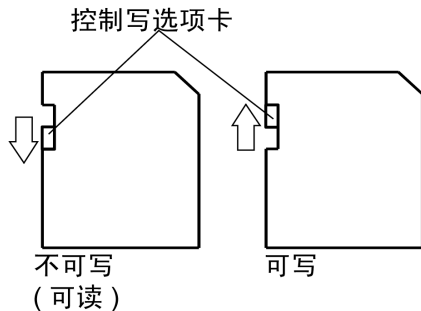
- 避免将 SD 卡放置在有静电或者电磁波存在的位置。
- 避免将SD卡放置在阳光直射、散热体附近或其他可能产生高温的地方。
- 请勿弯曲 SD 卡。
- 拿放 SD 卡时要小心，防止掉落。请勿用 SD 卡敲击其他物体。
- 请保持 SD 卡干燥。
- 请勿接触 SD 卡接口。
- 请勿拆解或改装 SD 卡。
- 使用由本产品初始化的 SD 卡。您可能不能使用由其它装置初始化的 SD 卡。

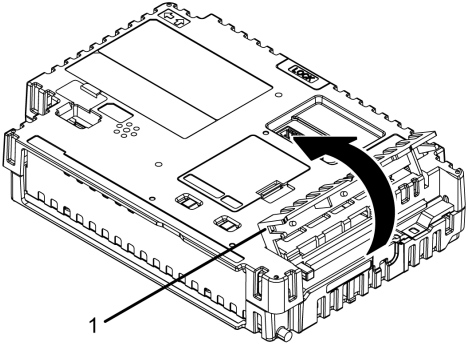
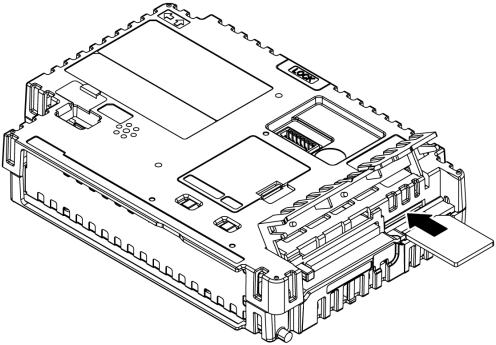
不遵循上述说明可能导致设备损坏。

注意：要进行备份，您可以将 SD 卡直接插入到计算机上的 SD 卡插槽，或用户从市场上购买的 SD 读卡器。

SD卡插入

注意：如下图所示（左图），你可以通过设置写控制来阻止SD的写操作。向上推动开关，如右图所示，解锁，SD卡可以进行写操作。在使用商用型SD卡之前，请阅读厂家说明。

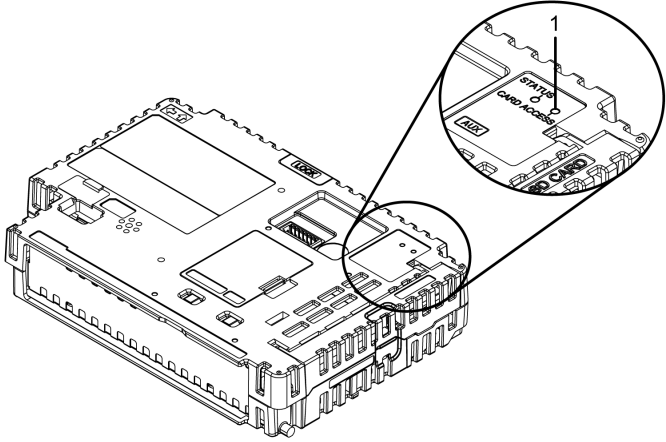
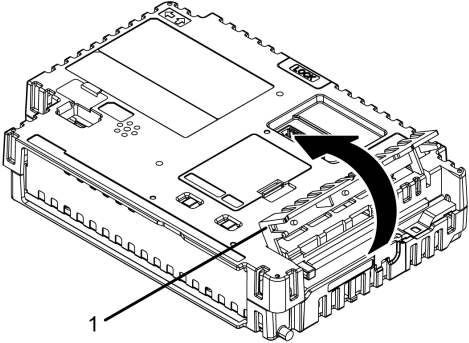


步骤	操作
1	<p>打开存储卡盖。</p>  <p>1 存储卡盖</p>
2	<p>将SD卡插入SD卡插槽，使SD卡正面朝下，往上推动SD卡，直到听到“咔哒”一声。</p> 
3	<p>关上存储卡盖。</p>

SD卡移除

如果当 SD 卡正在使用时拔出它，则可能会造成数据损坏。在将SD卡从本产品中拔出前，请停止SD卡上的所有操作。

有关安全拔下 SD 卡的说明，请参阅画面和逻辑编程软件手册中对应的主题。

步骤	操作
1	确认卡访问 LED 灯熄灭。  1 卡访问 LED
2	打开存储卡盖。  1 存储卡盖
3	按一下SD卡，使其弹出，然后取出。 注意： 使用完SD卡之后，请放入其卡盒或者其他安全的地方。
4	关上存储卡盖。

第6.6节

隔离设备和 USB/RS-422/485 转换适配器

本节包含了哪些内容？

本节包含了以下主题：

主题	页
简介	99
安装到主机模块	100

简介

注意：有关使用隔离设备或 USB/RS-422/485 转换适配器时设置等的详情，请参阅产品手册。

危险

存在电击或爆炸的危险

为避免电击，在将隔离设备或 USB/RS-422/485 转换适配器连接到本产品前，确认本产品的电源已完全关闭。

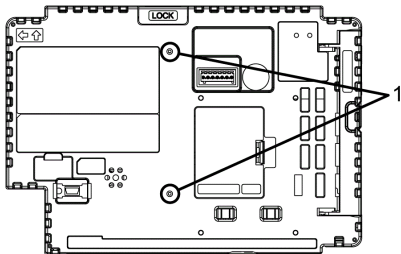



如果不遵守这些说明，将会导致死亡或严重伤害。

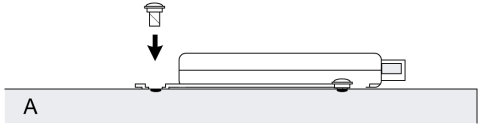
安装到主机模块

您可以将隔离设备或 USB/RS-422/485 转换适配器安装到主机模块后面或安装面板。有关如何将隔离设备或 USB/RS-422/485 转换适配器安装到面板的详情，请参阅产品安装指南。

注意：

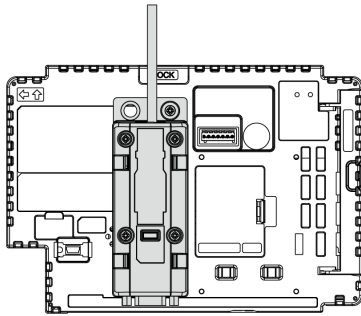
- 将 USB/RS-422/485 转换适配器安装到主机模块与以下步骤相同。
- 安装固定架后，您不能安装隔离设备或 USB/RS-422/485 转换适配器。

步骤	操作
1	<p>检查主机模块前面两个螺钉孔的位置。</p>  <p>1 螺钉孔</p>
2	<p>将隔离设备中附带的两个安装螺钉安装到主机模块。使用 0.5 N•m (4.4 lb-in) 的扭矩。</p>  <p>1 安装螺钉 A 主机模块</p>
3	<p>将隔离设备安装到主机模块。</p>  <p>2 隔离设备 A 主机模块</p>
4	<p>按箭头方向滑动隔离设备，使隔离设备被步骤 2 中的螺钉钩住。</p>  <p>A 主机模块</p>

步骤	操作
5	<p>用另一颗安装螺钉将隔离设备固定到位。使用 0.5 N·m (4.4 lb-in) 的扭矩。</p>  <p>A 主机模块</p>

注意：

- 将隔离设备安装到稳定的平面。请勿使隔离设备或 USB/RS-422/485 转换适配器悬挂在导线上。
- 注意导线位置。导线重叠可能会造成噪音。
- 将隔离设备或 USB/RS-422/485 转换适配器连接到主机模块时，一定要注意安装位置。
- 下图为建议的安装方式。



第7章

维护

本章包含了哪些内容？

本章包含了以下主题：

主题	页
定期清洁	104
定期检查事项	105
更换防水橡皮垫圈	106
更换原电池	107
更换系统卡 (SD 卡)	110
更换背光灯	112
售后服务	113

定期清洁

清洁此产品

注意

设备损坏

- 清洁本产品前请将其关闭。
- 不可使用坚硬或带有尖角的物体来操作触摸屏。
- 请勿使用稀料、有机溶剂或强酸性化合物清洁该单元。

不遵循上述说明可能导致设备损坏。

若产品变脏，请将软布泡入水中，加入中性清洁剂，再将布拧干后擦拭本产品。

定期检查事项

工作环境

- 室温是否在允许范围内？请参阅环境规格 (参见第 38 页)。
- 空气湿度是否在指定范围内？请参阅环境规格 (参见第 38 页)。

当本产品安装在面板内部时，环境指面板的内部。

电气规格

- 输入电压是否合适？请参阅电气规格 (参见第 37 页)。
- 所有电源线和电缆是否已正确连接？有连接不牢靠的电缆吗？
- 所有支撑单元的安装托架是否牢靠？
- 防水橡皮垫圈上是否有很多划痕或污迹？

装置废弃处理

对本产品进行废弃处理时，应按照适合的方式并根据所在国家的工业机器废弃处理/回收标准。

更换防水橡皮垫圈

简介

防水橡皮垫圈可提供防尘防潮保护。

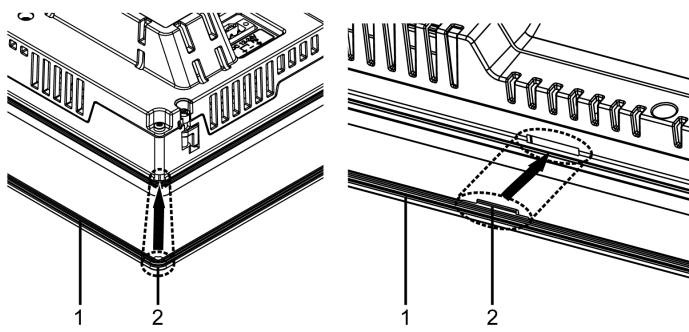
注意

衬垫老化

- 根据工作环境的需要，定期检查衬垫。
- 每年至少更换一次衬垫，或在出现明显划痕或脏污时尽快更换。

不遵循上述说明可能导致设备损坏。

防水橡皮垫圈的安装

阶段	说明
1	将显示模块放在放在表上面，使显示屏朝下。
2	从显示模块卸下防水橡皮垫圈。
3	<p>将新垫圈装到显示模块。将垫圈四角的突出头插入到显示模块四角对应的孔内。取决于具体型号，可能存在额外的突出头。如需要，请参阅右图插入相应的突出头。</p> <p>注意： 使用工具插入垫圈时，确保工具不会钩住橡皮垫圈并造成撕裂。</p>  <p>1 防水橡皮垫圈 2 突出头</p>

必须将垫圈正确插入到槽内才能达到显示模块防潮效果。

注意

设备损坏

请勿随意拉扯衬垫。

不遵循上述说明可能导致设备损坏。

更换原电池

简介

备份时钟数据使用超级电容（双层电容器）电源。如果超级电容中的电压低，则在本产品关闭时，时钟数据会丢失^{*1}。平均备份周期如下：

最初：约 100 天

5 年后：约 30 天（在 25 °C [77 °F] 环境温度下使用时）

*1 如果时钟数据丢失，则在启动本产品时，时钟数据错误消息会出现。发生这种情况时，请再次设置时钟。请参阅画面编辑软件手册了解如何设置时钟。

通过连接可选的备份电池（部件号：PFXZCBBT1）进行时钟数据备份，您可以备份 5 年或更长时间的数据（在环境温度 25 °C [77 °F] 下使用时）。但是，电池 5 年后失效，我们建议每 5 年更换一次电池。

注意：

- 由于用于时钟备份的电池是锂电池，其性能根据温度而下降。因此，电池的环境温度越高，备份周期越短。

当超级电容的电压与电池的电压同时下降时，断开电源后时钟数据会丢失。如果在电池连接时时钟数据错误消息显示，则是电池电量不足，需要更换。

危险

电击、爆炸或电弧危险

- 在安装或卸载各种附件、硬件或者电缆之前或移除系统的任何护盖或元器件前，请先断开电源。
- 在安装或拆卸产品之前，从本产品 and 电源上拔下电源线的插头。
- 始终按照指示使用合适的额定电压传感器确认所有电源已关闭。
- 装回并固定好系统的所有护盖或元件之后再给产品供电。
- 操作本产品时，只使用指定的电压。本产品设计使用 12 到 24 Vdc。在供电之前，务必检查您的装置是直接供电。

如果不遵守这些说明，将会导致死亡或严重伤害。

危险

存在爆炸、火灾或化学危险

- 只使用适用于此产品的相同更换电池。
- 请勿导致短路。
- 请循环利用或妥善处理用过的电池

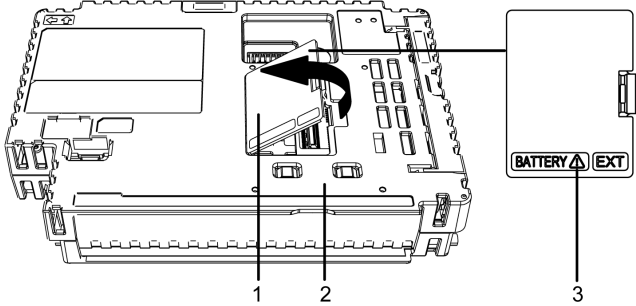
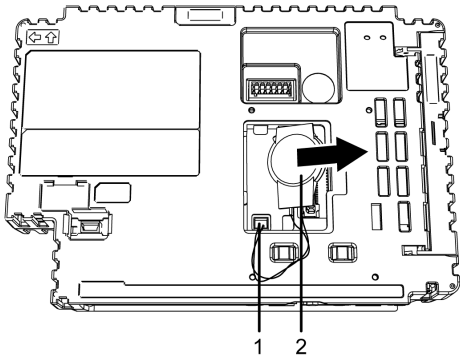
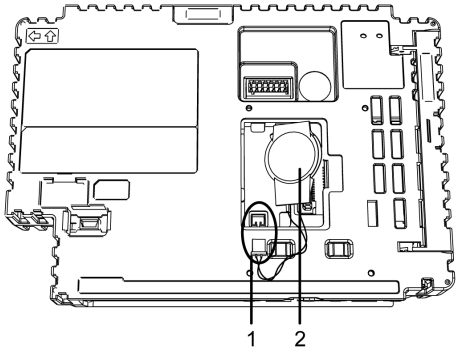
不遵循上述说明将导致人员伤亡。

注意

数据丢失

- 在更换电池前，请给本产品供电 5 分钟或更长时间。
- 从你购买本产品之后，每隔五年定期更换电池。
- 仅限有资格人员可以更换电池。

不遵循上述说明可能导致设备损坏。

步骤	操作
1	切断本产品的电源。
2	触摸机罩或接地点将身上的静电放掉。
3	将主机模块放在水平表面，使正面朝下。
4	<p>打开主机模块上的扩展单元接口盖。</p>  <p>1 扩展单元接口盖 2 主机模块 3 安全警告符号 (请参照本主题中所述的安全消息)</p>
5	<p>如果电池已经安装，请按箭头所示方向滑动电池。从接头上拔下电缆。</p>  <p>1 连接器 2 电池</p>
6	<p>完全插入新的电池和接头。电池朝向任意。</p>  <p>1 连接器 2 电池</p>

步骤	操作
7	合上扩展单元接口盖。 注意： 确保电缆完全插入机柜内部。否则，当你关闭接口盖的时候，可能会损坏电缆。
8	重新连接本产品的电源。 注意： 重新连接到电源后，再次设置时钟。请参阅画面编辑软件手册了解如何设置时钟。

更换系统卡 (SD 卡)

系统卡是集成了操作系统的 SD 卡。

要更换系统卡，请使用由 Pro-face 的 SD 卡。请参阅附件 (参见第 24 页)。

注意

数据丢失

使用 SD 卡时:

- 务必定期备份 SD 卡数据。
- 在访问SD卡时不要关掉或者重启本产品，也不要拔出SD卡。
- 在将SD卡从本产品中拔出前，请停止SD卡上的所有操作。
- 在将 SD 卡插入 SD 卡槽时，一定要注意方向正确。

不遵循上述说明可能导致设备损坏。

注意：有关备份 SD 卡 (用作系统卡) 的详情，请参阅我们的支持网站:

<http://www.pro-face.com/trans/cn/manual/1044.html>

注意

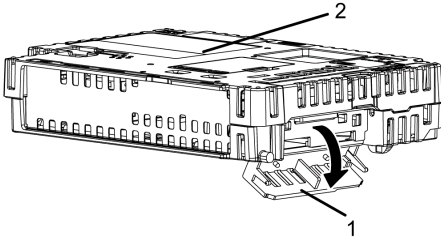
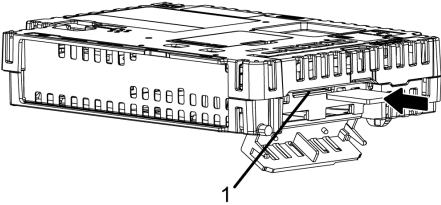
数据丢失

对 SD 卡进行操作时:

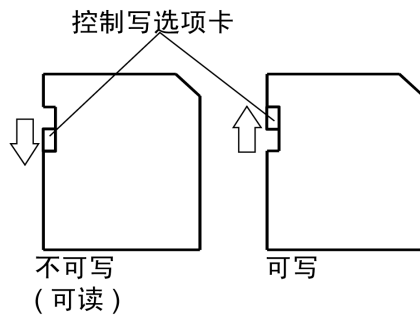
- 避免将 SD 卡放置在有静电或者电磁波存在的位置。
- 避免将SD卡放置在阳光直射、散热体附近或其他可能产生高温的地方。
- 请勿弯曲 SD 卡。
- 拿放 SD 卡时要小心，防止掉落。请勿用 SD 卡敲击其他物体。
- 请保持 SD 卡干燥。
- 请勿接触 SD 卡接口。
- 请勿拆解或改装 SD 卡。

不遵循上述说明可能导致设备损坏。

步骤	操作
1	关闭本产品。
2	从显示模块卸下制箱模块。 注意： 请参阅安装 (参见第 66 页)。

步骤	操作
3	<p>如图所示，按箭头方向打开系统卡盖。</p>  <p>1 系统卡盖 2 主机模块</p>
4	<p>按一下SD卡，使其弹出，然后取出。</p> <p>注意： 使用完SD卡之后，请放入其卡盒或者其他安全的地方。</p>
5	<p>将 SD 卡插入系统卡插槽，使 SD 卡正面朝下，往前推动 SD 卡，直到听到“咔哒”一声。</p>  <p>1 系统卡插槽</p>
6	关上系统卡盖。
7	将主机模块安装到显示模块。

注意： 如下图所示（左图），你可以通过设置写控制来阻止 SD 的写操作。向上推动开关，如右图所示，解锁，SD 卡可以进行写操作。



更换背光灯

用户不能更换。需要更换时，请联系客服人员。

售后服务

信息

关于售后服务的详情，请访问我们的网站：

<http://www.pro-face.com/trans/cn/manual/1044.html>