

▲ 警告 / WARNING

<p>火災や感電の原因になります。</p> <ul style="list-style-type: none"> ・USBケーブルのプラグは、コネクターの奥までしっかりと差し込んでください。 ・USBケーブルを傷つけたり、破損したり、加工したり、重たいものを置いたり、引っ張ったり、無理に曲げたりしないでください。 ・USBケーブルを抜くときは、必ずプラグ部分を持って抜いてください。 ・本製品の近くでは可燃性のスプレーなどは使用しないでください。 ・異常な音が出たり、煙が出たり、熱が出たり、変なにおいがした場合は、直ちにUSBケーブルを抜いて、お買い求めの販売店にご連絡ください。 ・万一、本製品を落としたり、破損した場合は、USBケーブルを抜いて、お買い求めの販売店にご連絡ください。 ・清掃のときは、USBケーブルを抜いてください。 <p>上記の指示に従わないと、死亡、重傷、または物的損害を負う可能性があります。</p>	<p>Fire or electric shock may result.</p> <ul style="list-style-type: none"> ・Insert USB cable plug into the connector until it stops. ・Do not damage, break, modify, apply heavy weight on, pull, or forcibly bend the USB cable. ・Hold USB cable by plug when disconnecting. ・Do not use flammable spray near this product. ・If there is any abnormal sound, smoke, strange smell, or heat during operation, disconnect the USB cable immediately and contact the shop where you purchased the product. ・If the product is dropped and damaged, disconnect the USB cable and contact the shop where you purchased the product. ・Disconnect the USB cable when cleaning the device. <p>Failure to follow these instructions can result in death, serious injury, or equipment damage.</p>
--	---

▲ 注意 / CAUTION

<p>故障や誤作動の原因になります。</p> <ul style="list-style-type: none"> ・本書に記載されている以外の方法、および目的で本製品を使用しないで下さい。 ・分解や改造はしないでください。 ・本製品の取付け・使用・修理・メンテナンス作業は有資格者が行なってください。 ・接続対象機器以外の機器に接続しないでください。 ・取付・結線は必ず表示器の電源を切ってから行ってください。 ・通信中にUSBケーブルの抜き差しを行なわないでください。 ・本書の「定格」に明記されている環境条件に適した場所に設置してください。 ・本書に記載されているネジまたは工具を使用してください。 <p>感電の原因になります。</p> <ul style="list-style-type: none"> ・水をかけたり、濡れた手でUSBケーブルコネクタ部に触れないでください。 <p>けがの原因になります。</p> <ul style="list-style-type: none"> ・LED表示部及びポールの部分を強く押さないでください。 <p>上記の指示に従わないと、傷害または物的損害を負う可能性があります。</p>	<p>Failure or malfunction may result.</p> <ul style="list-style-type: none"> ・Do not use this product in a way or for a purpose not described in this manual. ・Do not disassemble or modify this product. ・This product should be installed, operated, serviced, and maintained only by qualified personnel. ・Do not connect this product to non-supported equipment. ・Be sure to turn off power supply before installation and wiring. ・Do not disconnect or connect the USB cable during communication. ・Install this product only in areas which meet the environment conditions specified in "SPECIFICATIONS" of this manual. ・Use the screws or tools specified in this manual. <p>Electric shock may result.</p> <ul style="list-style-type: none"> ・Do not pour water on the device, and do not touch a USB cable connector with wet hand. <p>Injury may result.</p> <ul style="list-style-type: none"> ・Do not press hard on the LED lens or the pole. <p>Failure to follow these instructions can result in injury or equipment damage.</p>
---	--

注記：本製品の誤使用により生じた結果について、(株)デジタルはその責任を負いません。

Note: No responsibility is assumed by Pro-face for any consequences arising out of the use of this material.

<p>表示器の電源を投入すると本製品は①のように点灯します。その後②のように中段が黄色に点灯し、専用制御コマンド(表示器から送信されるシステム変数)待機状態となります。表示器をOFFし、再起動させた場合も同様の動作となります。</p> <p>表示器の異常で信号が途切れた場合は、③のように全段が赤色で点滅しブザーが鳴ります。そのような状態になった場合は、表示器の自己診断を行い、表示器との通信が正常であるかを確認して下さい。</p> <p>表示器から送信されるシステム変数および自己診断については、ご使用の画面作成ソフトウェアのマニュアルを参照してください。</p> <p>When power supply is first provided from the display device, the product will display a start-up sequence ①, and then display amber light ② until the tower receives specific instructions (system variables) from the operator terminal. If the display is powered off, the product follows the same start-up sequence when power is restored.</p> <p>If signal is interrupted by some kind of abnormality of the display, all units flash on and off in red like ③, and a buzzer is played. The tower self-check has detected a communication error. Confirm communication between operator terminal and tower. For more information about self-check function and system variables, please refer to your screen editing software manual.</p>	<p>① Green Amber Red</p> <p>② Amber Red Red</p> <p>③ Red Red Red</p>	<p>PFXZCETWHA ● PFXZCETWW ●</p>
--	--	---------------------------------

A 梱包内容 / PACKAGE CONTENTS

① PFXZCETWHA ● PFXZCETWW ●

② PFXZCET.... (This manual)

B 外観寸法図 / DIMENSIONS

PFXZCETWHA ●

PFXZCETWW ●

mm (in.)

C 取付方法 / INSTALLATION

PFXZCETWHA ●

Required screw x 4
M5x(thickness+10mm)
M5x(thickness+0.39in)
No.10-24 UNC

Scale 1/2

Required nut x 4
M5 Hexagon nut with flange, serrated
No.10-24 UNC
0,6...1 Nm / (5...9 lb.in)

PFXZCETWW ●

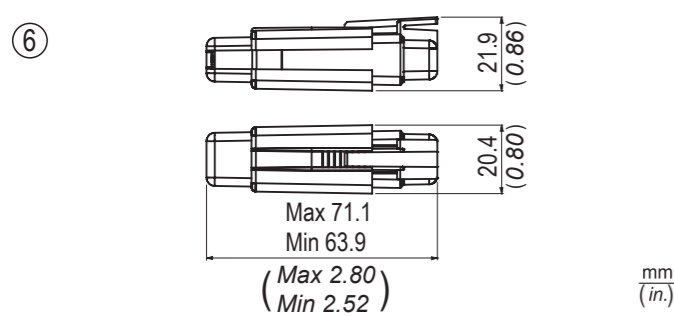
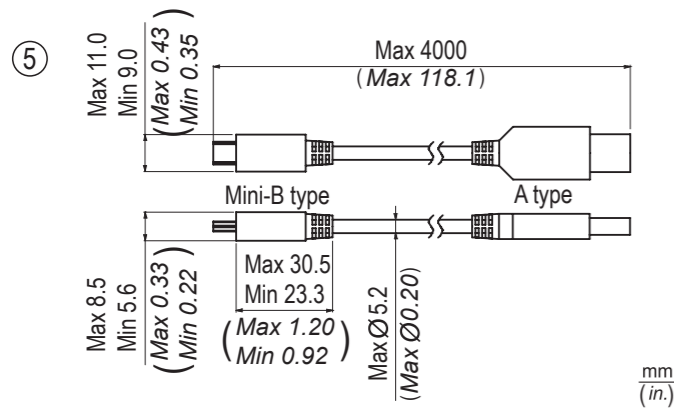
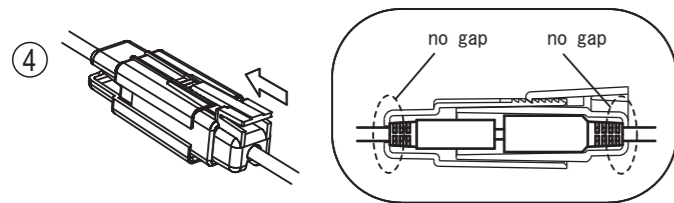
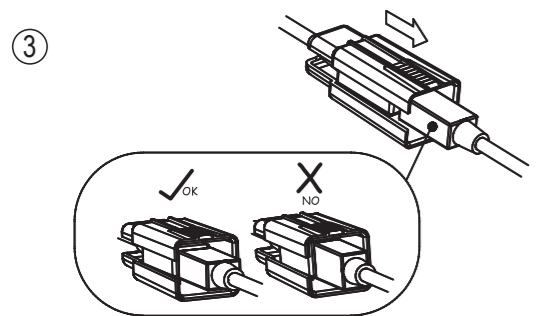
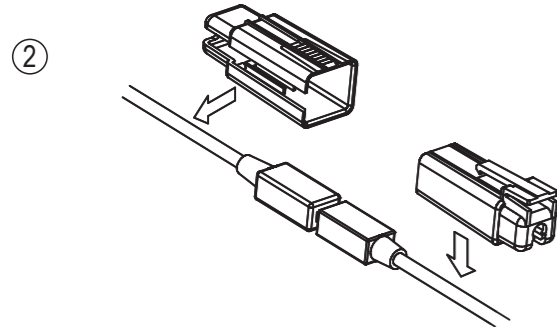
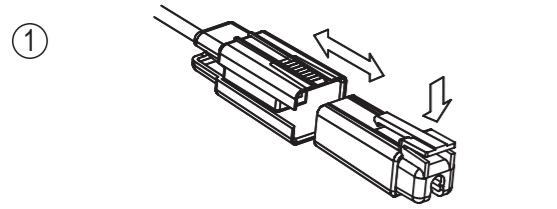
Scale 1/2

0,6...1 Nm / (5...9 lb.in)

mm (in.)

Printed in INDONESIA

D ケーブルロック取付方法 / CABLE LOCK INSTALLATION



積層表示灯 Ø60

A 梱包内容

本製品を設置する前に、パッケージに次のものが全てそろっているかどうかを確認してください。

- ① PFXZCET.... 本体 x1
 - ・付属品：M4フランジナット(セレート付) x3 (PFXZCETWW●の場合)
 - ・付属品：防水シート x1
 - ・付属品：ケーブルロック 1組
- ② 取扱説明書 1冊(本書)

下記部品は、別途ご用意ください。

- ・USBケーブル x1
- ・M5なべ小ねじ x4 (PFXZCETWHA●の場合)
- ・M5フランジナット(セレート付) x4 (PFXZCETWHA●の場合)

B 外観寸法図

C 取付方法

PFXZCETWHA●：円形台座付 ボール取付けタイプ
PFXZCETWW●：直付けタイプ

本製品は、タイプ1 エンクロージャの平面上に取り付けられるように設計されています。取付は、振動の少ない十分な強度のある平らな面を選んでください。IP特性を維持するため、製品は図の通り取り付けてください。誤った取付け方をした場合、水が入り、内部回路が破損する恐れがあります。ねじは、規定の本数を全てしっかりと固定してください。

- ① 引出しコード穴 ③ 防水シート
- ② ブザー開口部位置 ④ フランジナット(セレート付)

D ケーブルロック取付方法

USBケーブルの抜け防止のため、USBケーブル接続部に本製品付属のケーブルロックを取り付けた状態で使用してください。

● ケーブルロック取り付け手順

- ① タブを押さえてツメを上げ、ケーブルロックを分離させます。
- ② 本製品にUSBケーブルが接続された状態で、各ケーブルロックをUSBケーブルに通します。
- ③ 図のようにして、USBケーブル接続部をツメのないほうのケーブルロックに入れます。
・USBケーブル接続部の方向は、図の"OK"の方向にしてください。
- ④ 図のようにケーブルロックを合体させ、ケーブルロックがUSBケーブルに当たるまで押し込んでください。

・ケーブルロックがUSBケーブルに当たっていることを確認してください。当たっていない場合、抜け止め性能が発揮できません。

・ケーブルロックは正しい方向で挿入してください。また、ケーブルロックがUSBケーブルに当たったら、それ以上無理に押し込まないで下さい。USBケーブル及びケーブルロックの破損の恐れがあります。

● 対応USBケーブル寸法(Aプラグ — Mini-Bプラグ 長さ最大:4m)

- ⑤ 各部寸法が、図の値の範囲内のUSBケーブルを使用してください。
- ⑥ ケーブルロック外観寸法図

E 定格

型式	電源電圧	段数	ブザー	消費電力	LED
PFXZCETWHA●	DC 5V (USBバスパワー)	3	有 85dB	2W	☀
PFXZCETWW●			有 82dB		

保管温度 : -35 +70°C / -31 158 °F
 使用周囲温度^{(*)1}: 0 +55°C / 32 131 °F
 使用周囲湿度 : 35 85%RH (結露のないこと)
 使用雰囲気 : 腐食性ガスのないこと
 保護特性 : PFXZCETWHA● : IP54^{(*)2}
 PFXZCETWW● : IP54^{(*)2}
 I/F仕様 : USB 2.0
 コネクタ仕様 : USBシリーズ Mini-Bプラグ(メス)
 ・本製品は必ず電圧と電流が制限された電源、またはUL60950に規定される有限電源をご使用ください。
^{(*)1} 最大使用周囲温度: 55°C
^{(*)2} IP54はUL認証には該当しません。

● 本製品は表示器からの専用制御コマンド(システム変数)を受信し動作します。ご利用にあたり、以下の準備が必要です。

1. 対象機種の確認をしてください。
2. 対応する画面作成ソフトウェアを準備してください。
3. 本製品が制御できるように画面を作画してください。
4. 画面についてはサンプルパーツを参考にしてください。

作画方法とシステム変数についてはご使用の画面作成ソフトウェアのマニュアルを参照してください。

これらの詳細は下記のホームページを参照してください。
<http://www.proface.co.jp/otasuke/>

Tower light Ø60

A PACKAGE CONTENTS

Check whether all the followings are inside the package before installing this product.

- ① PFXZCET.... body x1
 - ・Accessories: M4 Hexagon nut with flange x3 (PFXZCETWW●)
 - ・Accessories: Waterproof rubber seal x1
 - ・Accessories: Cable lock x1
- ② Instruction manual x1 (This manual)

The following parts need to be prepared separately by customer.

- ・USB cable x1
- ・M5 pan head (machine) screw x4 (PFXZCETWHA●)
- ・M5 Hexagon nut with flange x4 (PFXZCETWHA●)

B DIMENSIONS

C INSTALLATION

PFXZCETWHA●: TUBE MOUNTING WITH FIXING PLATE
PFXZCETWW●: BASE MOUNTING

This product is designed for use on a flat surface of a Type 1 Enclosure. Choose a flat surface with enough strength and with little vibration for installation. Mount this product according to the figure to maintain IP characteristics. Incorrect installation may allow water to enter, potentially resulting in damage to the internal circuitry. Tighten all the required screws.

- ① Cable outlet ③ Waterproof rubber seal
- ② Buzzer opening position ④ Hexagon nut with flange

D CABLE LOCK INSTALLATION

For prevention of the disconnection of the USB cable, use the USB cable with the included cable lock installed on the joint.

● Cable lock installation procedure

- ① Hold the tab to raise the hook, and separate the cable lock.
- ② With USB cable connected to XVGU product, put each cable lock on the USB cable.
- ③ As shown in the figure, place USB cable joint into the section of the cable lock with no hook.
・Direct the USB cable as shown under "OK" of the figure.
- ④ Connect the cable lock as shown in the figure and push the cable lock until it touches the USB cable.

・Make sure that the cable lock is in contact with the USB cable. If the cable is not inserted fully into cable lock, disconnection can occur.
 ・Insert the cable lock in the correct direction. In addition, stop pushing it when it touches the USB cable.
 Damage to USB cable and the cable lock may result.

● Maximum USB cable dimensions (A plug — Mini-B plug Length maximum: 4m)

- ⑤ Use USB cable with the dimensions within the values shown in the figure.
- ⑥ Figure of cable lock external dimensions

E SPECIFICATIONS

Part number	Supply voltage	Units	Buzzer	Power consumption	LED
PFXZCETWHA●	DC 5V (USB bus power)	3	YES 85dB	2W	☀
PFXZCETWW●			YES 82dB		

Storage temperature : -35 +70°C / -31 158 °F
 Operating ambient temperature range^{(*)1}: 0 +55°C / 32 131 °F
 Operating ambient humidity range : 35 85%RH (no condensation)
 Operable atmosphere : No corrosive gas
 Degree of protection : PFXZCETWHA● : IP54^{(*)2}
 PFXZCETWW● : IP54^{(*)2}

I/F specification : USB 2.0
 Connector specification : USB series Mini-B plug(female terminal)
 ・This product must be powered by LVLC or LPS (Limited power source, per UL 60950).
^{(*)1} Maximum Surrounding Air Temperature Rating: 55°C
^{(*)2} IP54 is not part of UL certification.

● This product displays colors according the commmands (system variables) received from the operator display. To use this signal tower, the following preparations must be made.

1. Check for the supported equipment.
2. Prepare supported screen editing software.
3. Create a screen in display application to control this product.
4. Refer to sample parts for the screen.

For information about screen ceation and system variable setting, please refer to the manual provided with your screen editing software.

Refer to the following website for the details.
<http://www.pro-face.com/otasuke/>

사용자안내문

기종별	기종별
A급 기기 (업무용 방송통신기자재)	이 기기는 업무용(A급) 전자파적합기기로서 판매자 또는 사용자는 이 점을 주의하시기 바라며, 가정외의 지역에서 사용하는 것을 목적으로 합니다.