



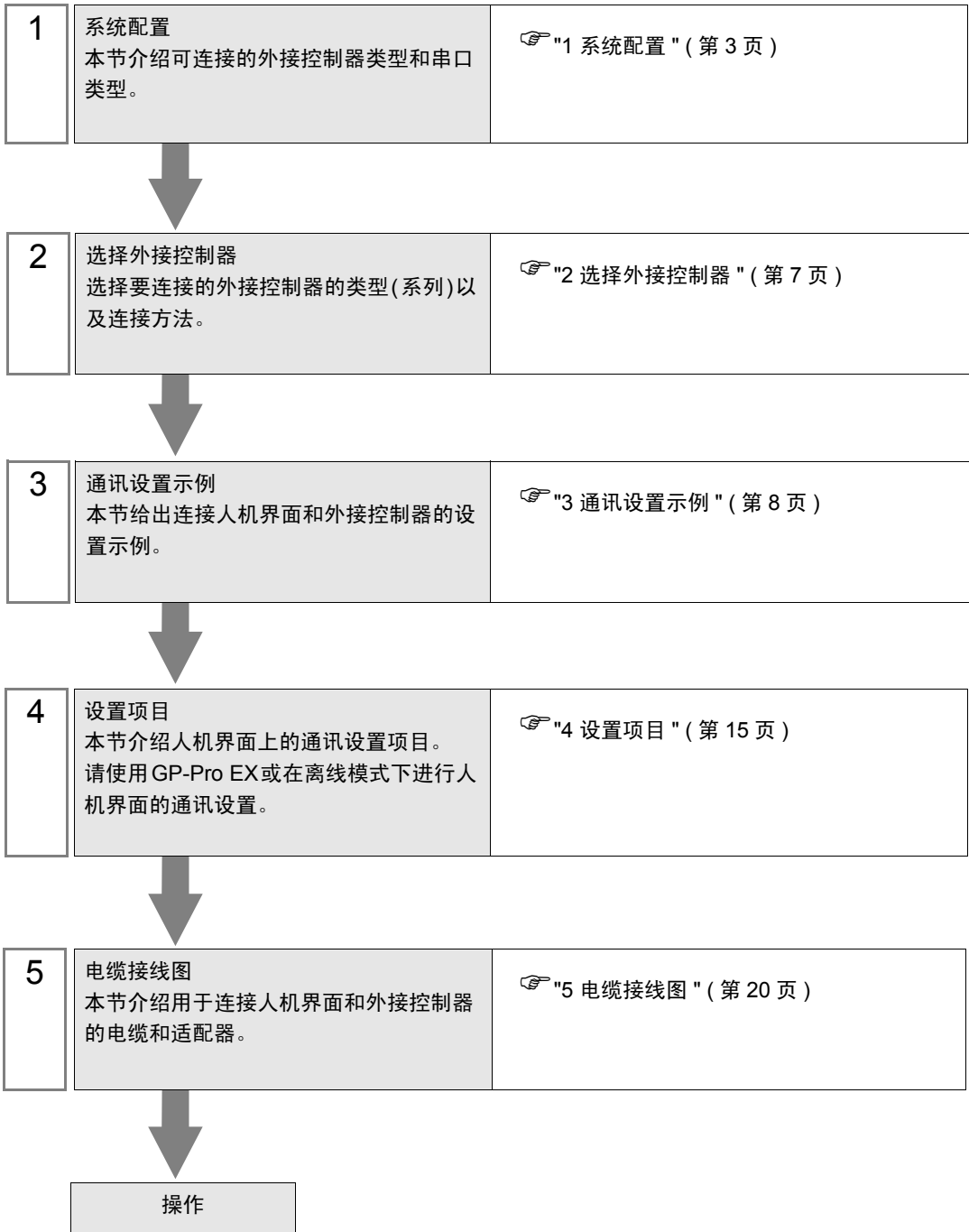
FX Series Computer Link 驱动程序

1	系统配置	3
2	选择外接控制器	7
3	通讯设置示例	8
4	设置项目	15
5	电缆接线图	20
6	支持的元件	35
7	元件代码和地址代码	36
8	错误消息	37

概述

本手册介绍如何连接人机界面和外接控制器 (目标 PLC)。

在本手册中, 将按以下章节顺序介绍连接过程:



1 系统配置

本节给出三菱电机的外接控制器和人机界面连接时的系统配置。

系列	CPU	连接接口	串口类型	设置示例	电缆接线图
FX 系列	FX0N *1 FX1NC FX2NC	FX0N-232ADP	RS-232C	设置示例 1 (第 8 页)	电缆接线图 2 (第 21 页)
		FX2NC-232ADP	RS-232C	设置示例 1 (第 8 页)	电缆接线图 1 (第 20 页)
		FX0N-485ADP, FX2NC-485ADP	RS-422/485 (4 线)	设置示例 3 (第 13 页)	电缆接线图 3 (第 22 页)
			RS-422/485 (2 线)	设置示例 2 (第 11 页)	电缆接线图 4 (第 27 页)
	FX1S FX1N	FX1N-232-BD, FX2NC-232ADP+FX1N-CNV-BD	RS-232C	设置示例 1 (第 8 页)	电缆接线图 1 (第 20 页)
		FX0N-232ADP+FX1N-CNV-BD	RS-232C	设置示例 1 (第 8 页)	电缆接线图 2 (第 21 页)
		FX1N-485-BD, FX0N-485ADP+FX1N-CNV-BD, FX2NC-485ADP+FX1N-CNV-BD	RS-422/485 (4 线)	设置示例 3 (第 13 页)	电缆接线图 3 (第 22 页)
			RS-422/485 (2 线)	设置示例 2 (第 11 页)	电缆接线图 4 (第 27 页)
	FX2N *2	FX2N-232-BD, FX2NC-232ADP+FX2N-CNV-BD	RS-232C	设置示例 1 (第 8 页)	电缆接线图 1 (第 20 页)
		FX0N-232ADP+FX2N-CNV-BD	RS-232C	设置示例 1 (第 8 页)	电缆接线图 2 (第 21 页)
		FX2N-485-BD, FX0N-485ADP+FX2N-CNV-BD, FX2NC-485ADP+FX2N-CNV-BD	RS-422/485 (4 线)	设置示例 3 (第 13 页)	电缆接线图 3 (第 22 页)
			RS-422/485 (2 线)	设置示例 2 (第 11 页)	电缆接线图 4 (第 27 页)
	FX3UC *3 FX3U *3	* 当使用通道 1(Ch1) 时 FX3U-232-BD, FX3U-232ADP+FX3U-CNV-BD * 当使用通道 2(Ch2) 时 FX3U-232ADP+FX3U-□ □ □-BD *4, FX3U-232ADP+FX3U-■ ■ ■ ADP *5, +FX3U-CNV-BD	RS-232C	设置示例 1 (第 8 页)	电缆接线图 1 (第 20 页)
			RS-422/485 (4 线)	设置示例 3 (第 13 页)	电缆接线图 3 (第 22 页)
* 当使用通道 1(Ch1) 时 FX3U-485-BD, FX3U-485ADP+FX3U-CNV-BD * 当使用通道 2(Ch2) 时 FX3U-485ADP+FX3U-□ □ □-BD *4, FX3U-485ADP+FX3U-■ ■ ■ ADP *5, +FX3U-CNV-BD		RS-422/485 (2 线)		设置示例 2 (第 11 页)	电缆接线图 4 (第 27 页)

*1 要求外接控制器的系统版本为 1.20 或以上。可通过查看特殊寄存器 D8001 来检查外接控制器的系统版本。更多详情，请参阅外接控制器的手册。

- *2 要求外接控制器的系统版本为 1.06 或以上。可通过查看特殊寄存器 D8001 来检查外接控制器的系统版本。更多详情，请参阅外接控制器的手册。
- *3 Ch1 和 Ch2 的通讯可同时进行。
- *4 ■■■ 表示 232 或 485。
- *5 □□□ 表示 232、422、485 或 USB。

■ IPC 的 COM 端口

当连接 IPC 和外接控制器时，可使用的 COM 端口因系列和串口类型而有所不同。更多详情，请参阅 IPC 的手册。

可用端口

系列	可用端口		
	RS-232C	RS-422/485(4 线)	RS-422/485(2 线)
PS-2000B	COM1 ^{*1} , COM2, COM3 ^{*1} , COM4	-	-
PS-3450A, PS-3451A	COM1, COM2 ^{*1*2}	COM2 ^{*1*2}	COM2 ^{*1*2}
PS-3650A, PS-3651A	COM1 ^{*1}	-	-
PS-3700A (Pentium®4-M) PS-3710A	COM1 ^{*1} , COM2 ^{*1} , COM3 ^{*2} , COM4	COM3 ^{*2}	COM3 ^{*2}
PS-3711A	COM1 ^{*1} , COM2 ^{*2}	COM2 ^{*2}	COM2 ^{*2}
PL-3000B	COM1 ^{*1*2} , COM2 ^{*1} , COM3, COM4	COM1 ^{*1*2}	COM1 ^{*1*2}

*1 可在 RI/5V 之间切换。请使用 IPC 的切换开关进行切换。

*2 需要用 Dip 开关来设置串口类型。请根据需要使用的串口类型如下所示进行设置。

Dip 开关设置：RS-232C

Dip 开关	设置	描述
1	OFF ^{*1}	保留 (一直 OFF)
2	OFF	串口类型：RS-232C
3	OFF	
4	OFF	SD(TXD) 数据的输出模式：一直输出
5	OFF	SD(TXD) 终端电阻 (220Ω)：无
6	OFF	RD(RXD) 终端电阻 (220Ω)：无
7	OFF	SDA(TXA) 和 RDA(RXA) 的短路：不存在
8	OFF	SDB(TXB) 和 RDB(RXB) 的短路：不存在
9	OFF	RS(RTS) 自动控制模式：禁用
10	OFF	

*1 仅当使用 PS-3450A 和 PS-3451A 时需要将设置值置为 ON。

Dip 开关设置: RS-422/485(4 线)

Dip 开关	设置	描述
1	OFF	保留 (一直 OFF)
2	ON	串口类型: RS-422/485
3	ON	
4	OFF	SD(TXD) 数据的输出模式: 一直输出
5	OFF	SD(TXD) 终端电阻 (220Ω): 无
6	OFF	RD(RXD) 终端电阻 (220Ω): 无
7	OFF	SDA(TXA) 和 RDA(RXA) 的短路: 不存在
8	OFF	SDB(TXB) 和 RDB(RXB) 的短路: 不存在
9	OFF	RS(RTS) 自动控制模式: 禁用
10	OFF	

Dip 开关设置: RS-422/485(2 线)

Dip 开关	设置	描述
1	OFF	保留 (一直 OFF)
2	ON	串口类型: RS-422/485
3	ON	
4	OFF	SD(TXD) 数据的输出模式: 一直输出
5	OFF	SD(TXD) 终端电阻 (220Ω): 无
6	OFF	RD(RXD) 终端电阻 (220Ω): 无
7	ON	SDA(TXA) 和 RDA(RXA) 的短路: 存在
8	ON	SDB(TXB) 和 RDB(RXB) 的短路: 存在
9	ON	RS(RTS) 自动控制模式: 启用
10	ON	

2 选择外接控制器

选择要连接到人机界面的外接控制器。



设置项目	设置描述
制造商	选择要连接的外接控制器的制造商。请选择“Mitsubishi Electric Corporation”。
系列	选择要连接的外接控制器的类型(系列)以及连接方法。请选择“FX Series Computer Link”。 在系统配置的“FX Series Computer Link”中检查可连接的外接控制器。 ☞ “1 系统配置”(第3页)
使用系统区	当同步人机界面的系统区数据和外接控制器的存储器数据时请勾选此项。同步后,您可以使用外接控制器的逻辑图程序来切换人机界面上的显示或在人机界面上显示窗口。 ☞ GP-Pro EX 参考手册“附录 1.4 LS 区(仅适用于直接存取法)” 也可以用 GP-Pro EX 或在人机界面的离线模式下进行设置。 ☞ GP-Pro EX 参考手册“5.15.6 [系统设置]设置指南■[主机设置]设置指南◆系统区设置” ☞ 维护/故障排除手册“2.15.1 所有人机界面机型的通用设置◆系统数据区设置”
端口	选择要连接到外接控制器的人机界面端口。

3 通讯设置示例

人机界面与 Pro-face 推荐的外接控制器的通讯设置示例如下所示。

如果您使用的是 FX 系列，请使用 GP-Pro EX 和逻辑图软件如下所示进行设置。

3.1 设置示例 1

■ 设置 GP-Pro EX

◆ 通讯设置

如需显示设置画面，请在工作区的 [系统设置] 窗口中选择 [控制器 /PLC]。

控制器 / PLC1

摘要 [控制器 /PLC 更改](#)

制造商 系列 端口

文本数据模式 [更改](#)

通讯设置

SIO Type RS232C RS422/485(2wire) RS422/485(4wire)

Speed

Data Length 7 8

Parity NONE EVEN ODD

Stop Bit 1 2

Flow Control NONE ER(DTR/CTS) XON/XOFF

Timeout (sec)

Retry

Wait To Send (ms)

RI / VCC RI VCC


In the case of RS232C, you can select the 9th pin to RI (Input) or VCC (5V Power Supply). If you use the Digital's RS232C Isolation Unit, please select it to VCC.


特定控制器的设置

允许的控制器 /PLC 数量 16

编号	控制器名称	设置
1	PLC1	Station No.=0

◆ 控制器设置

如需显示设置画面，可从 [控制器 /PLC] 的 [特定控制器的设置] 中点击您想设置的外接控制器的  ([设置]) 图标。

如需连接多台外接控制器，请从 [控制器 /PLC] 的 [特定控制器的设置] 中点击  图标，从而添加另一台外接控制器。



■ 设置外接控制器

外接控制器的设置包括用参数进行设置和通过向特殊数据寄存器写入数据来进行设置。

◆ 用参数进行设置

在逻辑图软件树形视图的 [参数] 中双击 [PC 参数]，打开 [FX 参数] 对话框。

点击 [PC 系统设置 (2)] 选项卡进行通讯设置。

重要

• FX0N 不支持用参数进行设置。请选择通过向特殊数据寄存器写入数据来进行设置。

设置项目和描述如下所示。

设置项目	设置描述
CH* ¹	CH1 或 CH2
协议	仅协议通讯
数据长度	7
奇偶校验	偶
停止位	2
通讯速率	与人机界面的速率一致
帧头	无
结束符	无
硬件类型	普通 /RS-232C
和校验	已添加
控制方式	方式 4
超时	1

*1 仅对 FX3UC、FX3U 设置。

◆ 通过向特殊数据寄存器写入数据来进行设置

向外接控制器的数据寄存器写入数据。写入后，打开外接控制器。

重要

• 当使用 FX0N 系列时，请在将电源接通前先将 M8120 置 ON，以便能保持通讯设置。

写入目标数据寄存器和写入数据如下所示。

写入目标数据寄存器		写入数据
FX3UC、FX3U 和除上述以外的 FX 系列的 CH1	FX3UC、FX3U 的 CH2	
D8120	D8420	0xE89E
D8121	D8421	0
D8129	D8429	1


3.2 设置示例 2


■ 设置 GP-Pro EX

◆ 通讯设置

如需显示设置画面，请在工作区的 [系统设置] 窗口中选择 [控制器 /PLC]。

◆ 控制器设置

如需显示设置画面，可从 [控制器 /PLC] 的 [特定控制器的设置] 中点击您想设置的外接控制器的  ([设置]) 图标。

如需连接多台外接控制器，请从 [控制器 /PLC] 的 [特定控制器的设置] 中点击  图标，从而添加另一台外接控制器。

■ 设置外接控制器

外接控制器的设置包括用参数进行设置和通过向特殊数据寄存器写入数据来进行设置。

◆ 用参数进行设置

在逻辑图软件树形视图的 [参数] 中双击 [PC 参数]，打开 [FX 参数] 对话框。

点击 [PC 系统设置 (2)] 选项卡进行通讯设置。

重要

• FX0N 不支持用参数进行设置。请选择通过向特殊数据寄存器写入数据来进行设置。

设置项目和描述如下所示。

设置项目	设置描述
CH*1	CH1 或 CH2
协议	仅协议通讯
数据长度	7
奇偶校验	偶
停止位	2
通讯速率	与人机界面的速率一致
帧头	无
结束符	无
硬件类型	RS-485/RS-422
和校验	已添加
控制方式	方式 4
超时	1

*1 仅对 FX3UC、FX3U 设置。

◆ 通过向特殊数据寄存器写入数据来进行设置

向外接控制器的数据寄存器写入数据。写入后，打开外接控制器。

重要

• 当使用 FX0N 系列时，请在将电源接通前先将 M8120 置 ON，以便能保持通讯设置。

写入目标数据寄存器和写入数据如下所示。

写入目标数据寄存器		写入数据
FX3UC、FX3U 和除上述以外的 FX 系列的 CH1	FX3UC、FX3U 的 CH2	
D8120	D8420	0xE09E
D8121	D8421	0
D8129	D8429	1

3.3 设置示例 3

■ 设置 GP-Pro EX

◆ 通讯设置

如需显示设置画面，请在工作区的 [系统设置] 窗口中选择 [控制器 /PLC]。

控制器 / PLC1

摘要 [控制器 /PLC 更改](#)

制造商 Mitsubishi Electric Corporation 系列 FX Series Computer Link 端口 COM1

文本数据模式 2 [更改](#)

通讯设置

SI0 Type RS232C RS422/485(2wire) RS422/485(4wire)

Speed 19200

Data Length 7 8

Parity NONE EVEN ODD

Stop Bit 1 2

Flow Control NONE ER(DTR/CTS) XON/XOFF

Timeout 3 (sec)

Retry 2

Wait To Send 1 (ms)

RI / VCC RI VCC

In the case of RS232C, you can select the 9th pin to RI (Input) or VCC (5V Power Supply). If you use the Digital's RS232C Isolation Unit, please select it to VCC.

Default

特定控制器的设置

允许的控制器 /PLC 数量 16

编号	控制器名称	设置
1	PLC1	Station No.=0

◆ 控制器设置

如需显示设置画面，可从 [控制器 /PLC] 的 [特定控制器的设置] 中点击您想设置的外接控制器的 ([设置]) 图标。

如需连接多台外接控制器，请从 [控制器 /PLC] 的 [特定控制器的设置] 点击 图标，从而添加另一台外接控制器。

个别控制器设置

PLC1

Station No. 0

Default

确定(O) 取消

■ 设置外接控制器

外接控制器的设置包括用参数进行设置和通过向特殊数据寄存器写入数据来进行设置。

◆ 用参数进行设置

在逻辑图软件树形视图的 [参数] 中双击 [PC 参数], 打开 [FX 参数] 对话框。

点击 [PC 系统设置 (2)] 选项卡进行通讯设置。

重要

• FX0N 不支持用参数进行设置。请选择通过向特殊数据寄存器写入数据来进行设置。

设置项目和描述如下所示。

设置项目	设置描述
CH*1	CH1 或 CH2
协议	仅协议通讯
数据长度	7
奇偶校验	偶
停止位	2
通讯速率	与人机界面的速率一致
帧头	无
结束符	无
硬件类型	RS-485/RS-422
和校验	已添加
控制方式	方式 4
超时	1

*1 仅对 FX3UC、FX3U 设置。

◆ 通过向特殊数据寄存器写入数据来进行设置

向外接控制器的数据寄存器写入数据。写入后, 打开外接控制器。

重要

• 当使用 FX0N 系列时, 请在将电源接通前先将 M8120 置 ON, 以便能保持通讯设置。

写入目标数据寄存器和写入数据如下所示。

写入目标数据寄存器		写入数据
FX3UC、FX3U 和除上述以外的 FX 系列的 CH1	FX3UC、FX3U 的 CH2	
D8120	D8420	0xE09E
D8121	D8421	0
D8129	D8429	1

4 设置项目

使用 GP-Pro EX 或在离线模式下进行人机界面的通讯设置。

各参数的设置必须与外接控制器的一致。

☞ "3 通讯设置示例" (第 8 页)

4.1 GP-Pro EX 中的设置项目


■ 通讯设置


如需显示设置画面，请在工作区的 [系统设置] 窗口中选择 [控制器 /PLC]。

设置项目	设置描述
SIO Type	选择与外接控制器进行通讯的串口类型。
Speed	选择外接控制器和人机界面之间的数据传输速率。
Data Length	选择数据长度。
Parity	选择如何校验。
Stop Bit	选择停止位长度。
Flow Control	选择通讯控制方法，防止发送和接收数据溢出。
Timeout	输入 1 到 127 之间的整数表示人机界面等待外接控制器响应的时间 (秒)。
Retry	用 0 到 255 之间的整数表示当外接控制器没有响应时，人机界面重新发送命令的次数。

设置项目	设置描述
Wait To Send	输入 0 到 255 之间的整数表示人机界面从接收包到发送下一命令之间的等待时间 (毫秒)。 注 释 • 当使用 FX0N、FX1S、FX1N 和 FX1NC 系列时请将此值设置为外接控制器扫描时间的两倍以上。
RI/VCC	当把串口类型选择为 RS-232C 时，您可以对第 9 针脚进行 RI/VCC 切换。 当与 IPC 连接时，需要通过 IPC 的切换开关来切换 RI/5V。 更多详情，请参阅 IPC 的手册。

■ 控制器设置

如需显示设置画面，可从 [控制器 /PLC] 的 [特定控制器的设置] 中点击您想设置的外接控制器的  ([设置]) 图标。

当 [允许的控制器 /PLC 数量] 是多个时，您可从 [控制器 /PLC] 的 [特定控制器的设置] 中点击  图标，以添加另一台外接控制器。



设置项目	设置描述
Station No.	输入 0 到 F 之间的一个数表示外接控制器的站号。

4.2 离线模式下的设置项目

- 注释**
- 有关如何进入离线模式以及操作方面的更多信息，请参阅“维护 / 故障排除手册”。
 - 维护 / 故障排除手册 “2.2 离线模式”

■ 通讯设置

如需显示设置画面，请在离线模式下触摸 [Peripheral Settings] 中的 [Device/PLC Settings]。在显示的列表中触摸您想设置的外接控制器。

Comm.	Device	Option		
FX Series Computer Link [COM1] Page 1/1				
SIO Type	RS232C			
Speed	19200			
Data Length	<input checked="" type="radio"/> 7 <input type="radio"/> 8			
Parity	<input type="radio"/> NONE <input checked="" type="radio"/> EVEN <input type="radio"/> ODD			
Stop Bit	<input type="radio"/> 1 <input checked="" type="radio"/> 2			
Flow Control	ER(DTR/CTS)			
Timeout(s)	3			
Retry	2			
Wait To Send(ms)	1			
Exit			Back	
2005/09/02 12:34:55				

设置项目	设置描述
SIO Type	选择与外接控制器进行通讯的串口类型。 重要 为了正确进行通讯设置，应确认人机界面的串口规格，以便选择正确的 [SIO Type]。如果指定了串口不支持的通讯类型，则无法确保人机界面的正常运行。有关串口类型的详细信息，请参阅人机界面的手册。
Speed	选择外接控制器和人机界面之间的数据传输速率。
Data Length	选择数据长度。
Parity	选择如何校验。
Stop Bit	选择停止位长度。
Flow Control	选择通讯控制方法，防止发送和接收数据溢出。
Timeout (s)	输入 1 到 127 之间的整数表示人机界面等待外接控制器响应的时间 (秒)。
Retry	用 0 到 255 之间的整数表示当外接控制器没有响应时，人机界面重新发送命令的次数。
Wait To Send	输入 0 到 255 之间的整数表示人机界面从接收包到发送下一命令之间的等待时间 (毫秒)。 注释 当使用 FX0N、FX1S、FX1N 和 FX1NC 系列时请将此值设置为外接控制器扫描时间的两倍以上。

■ 控制器设置

如需显示设置画面，请触摸 [Peripheral Settings] 中的 [Device/PLC Settings]。在显示的列表中触摸您想设置的外接控制器，然后触摸 [Device]。

Comm.	Device	Option		
FX Series Computer Link		[COM1]	Page 1/1	
Device/PLC Name		[PLC1] ▼		
Station No.		0 ▼ ▲		
Exit		Back		2005/09/02 12:34:58

设置项目	设置描述
Device/PLC Name	选择外接控制器以进行设置。控制器名称是由 GP-Pro EX 设置的外接控制器的名称。GP-Pro EX(初始值是 [PLC1])
Station No.	输入 0 到 F 之间的一个数表示外接控制器的站号。

■ 选项

如需显示设置画面，请触摸 [Peripheral Settings] 中的 [Device/PLC Settings]。在显示的列表中触摸您想设置的外接控制器，然后触摸 [Option]。

Comm.	Device	Option		
FX Series Computer Link		[COM1]	Page 1/1	
RI / VCC <input checked="" type="radio"/> RI <input type="radio"/> VCC In the case of RS232C, you can select the 9th pin to RI(Input) or VCC(5V Power Supply). If you use the Digital's RS232C Isolation Unit, please select it to VCC.				
		Exit	Back	2005/09/02 12:35:00

设置项目	设置描述
RI/VCC	当把串口类型选择为 RS-232C 时，您可以对第 9 针脚进行 RI/VCC 切换。当与 IPC 连接时，需要通过 IPC 的切换开关来切换 RI/5V。更多详情，请参阅 IPC 的手册。

5 电缆接线图

以下所示的电缆接线图可能与三菱电机推荐的不同。但使用本手册中的电缆接线图不会造成任何运行问题。

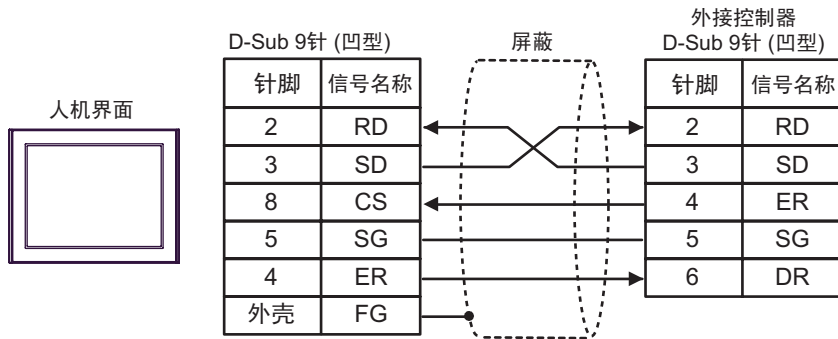
- 外接控制器机体的 FG 针脚必须为 D 级接地。更多详情，请参阅外接控制器的手册。
- 在人机界面内部，SG 和 FG 是相连的。当把 SG 端连接到外接控制器时，注意切勿造成系统短路。
- 当通讯因干扰而不稳定时，请连接隔离模块。

电缆接线图 1

人机界面 (连接端口)	电缆	注释
GP (COM1) ST(COM1) IPC ^{*1} PC/AT	自备电缆	电缆长度不应超过 15 米。

*1 只能使用可采用 RS-232C 进行通讯的 COM 端口。

 ■ IPC 的 COM 端口 (第 5 页)

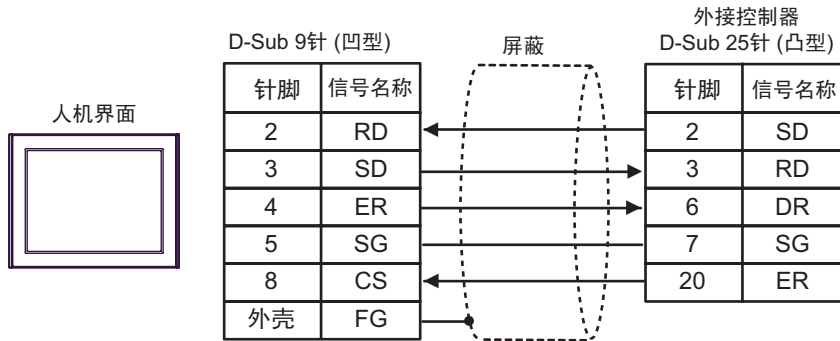


电缆接线图 2

人机界面 (连接端口)	电缆	注释
GP (COM1) ST(COM1) IPC ^{*1} PC/AT	自备电缆	电缆长度不应超过 15 米。

*1 只能使用可采用 RS-232C 进行通讯的 COM 端口。

☞ ■ IPC 的 COM 端口 (第 5 页)



电缆接线图 3

人机界面 (连接端口)	电缆		注释
GP* ¹ (COM1) AGP- 3302B(COM2) ST* ² (COM2) IPC* ³	A	串口转换适配器 (Pro-face 制造) CA3-ADPCOM-01 + RS-422 转换适配器 (Pro-face 制造) CA3-ADPTRM-01 + 自备电缆	电缆长度不应超过 500 米。* ⁴
	B	自备电缆	
GP* ⁵ (COM2)	C	Pro-face 的串口通讯终端适配器 CA4-ADPONL-01 + RS-422 转换适配器 (Pro-face 制造) CA3-ADPTRM-01 + 自备电缆	电缆长度不应超过 500 米。* ⁴
	D	Pro-face 的串口通讯终端适配器 CA4-ADPONL-01 + 自备电缆	

*1 除 AGP-3302B 以外的所有 GP 机型。

*2 除 AST-3211A 以外的所有 ST 机型。

*3 只能使用可采用 RS-422/485(4 线) 进行通讯的 COM 端口。

 ■ IPC 的 COM 端口 (第 5 页)

*4 当使用 FX1N-485-BD、FX2N-485-BD、FX3U-485-BD 时, 电缆长度不应超过 50 米。

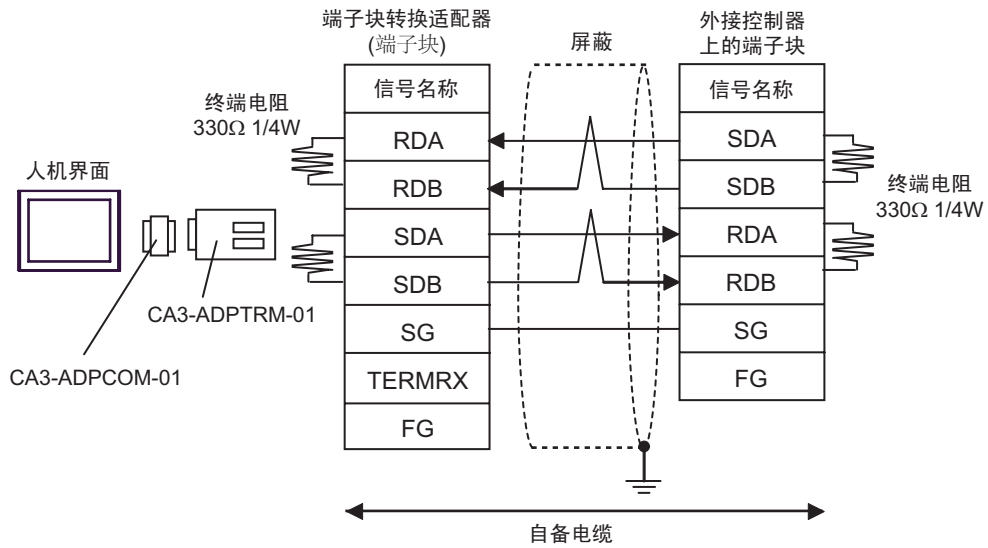
*5 除 GP-3200 系列和 AGP-3302B 以外的所有 GP 机型。

注 释

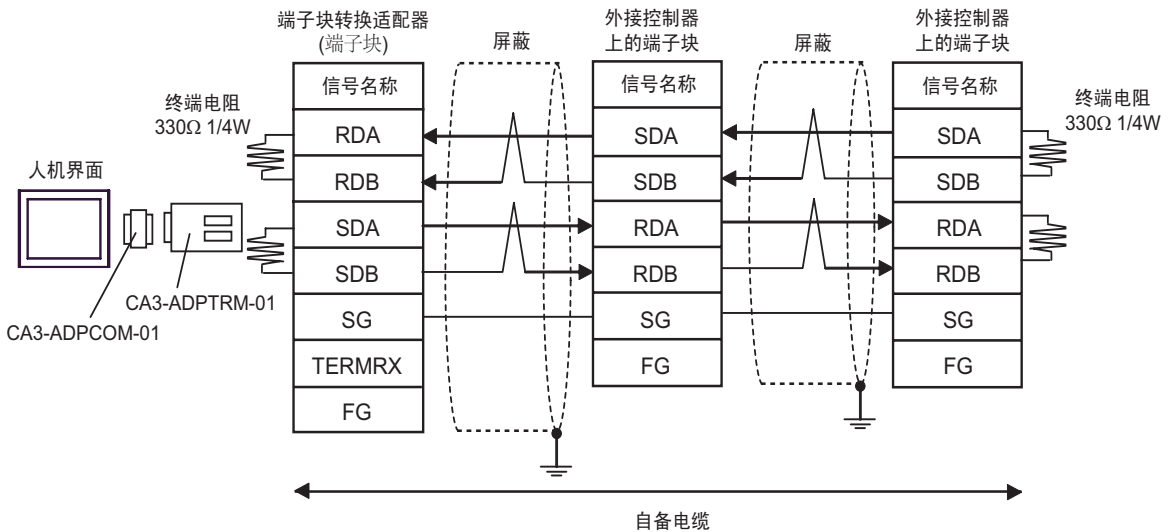
- 连接至 FX2N-485-BD、FX1N-485-BD、FX2NC-485ADP 和 FX3U-485ADP 的电缆的屏蔽层必须为 D 级接地。
- 请将连接至 FX0N-485ADP 的电缆的屏蔽层与适配器的 FG 端子相连接。另外, 请务必将 FX0N-485ADP 的 FG 端子与外接控制器机体的接地端子相连接, 并进行 D 级接地。
- FX3U-485-BD 和 FX3U-485ADP 有内置电阻。请使用终端电阻开关来设定终端电阻。

A) 当使用 Pro-face 的串口转换适配器 (CA3-ADPCOM-01)、RS-422 转换适配器 (CA3-ADPTRM-01) 和自备电缆时

- 1:1 连接

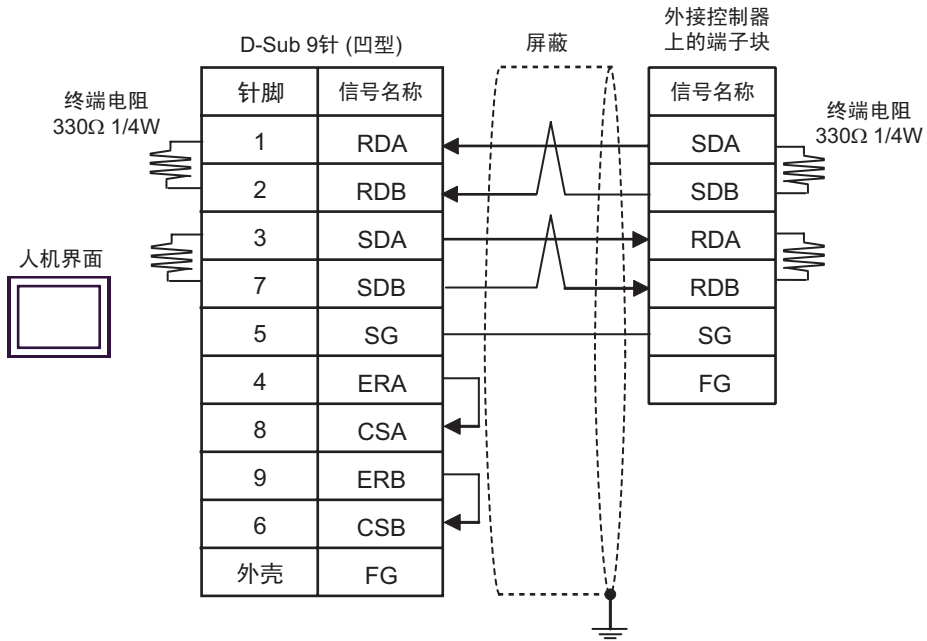


- 1:n 连接

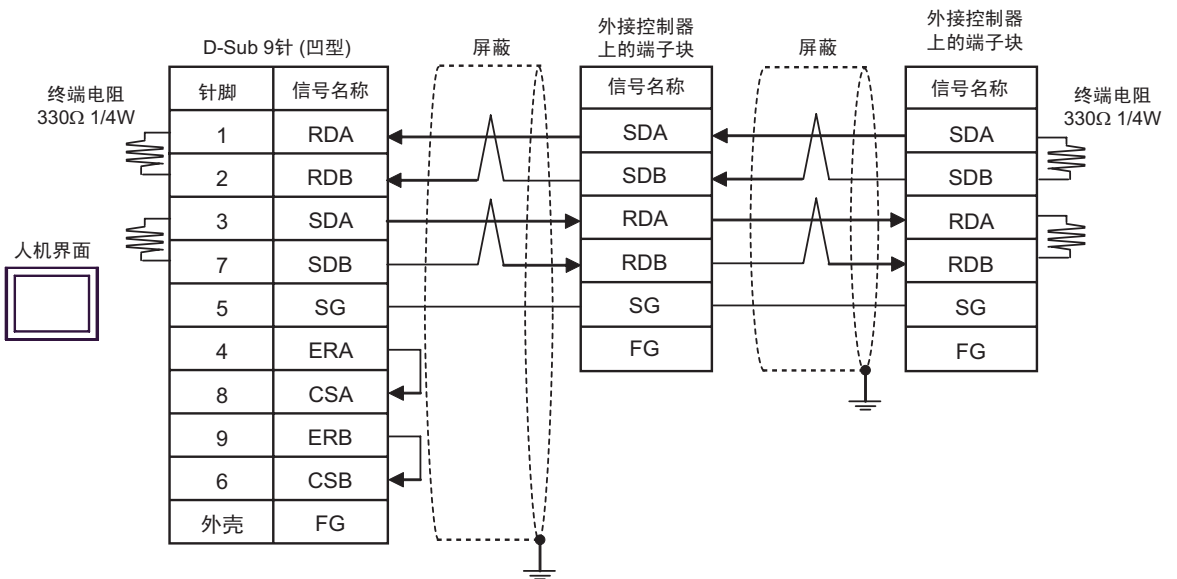


B) 当使用自备电缆时

- 1:1 连接

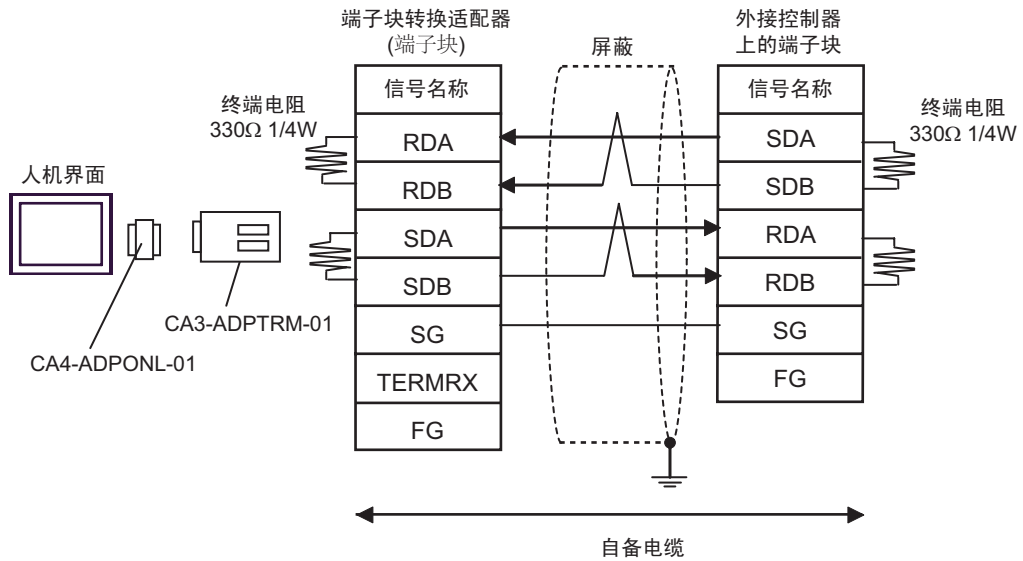


- 1:n 连接

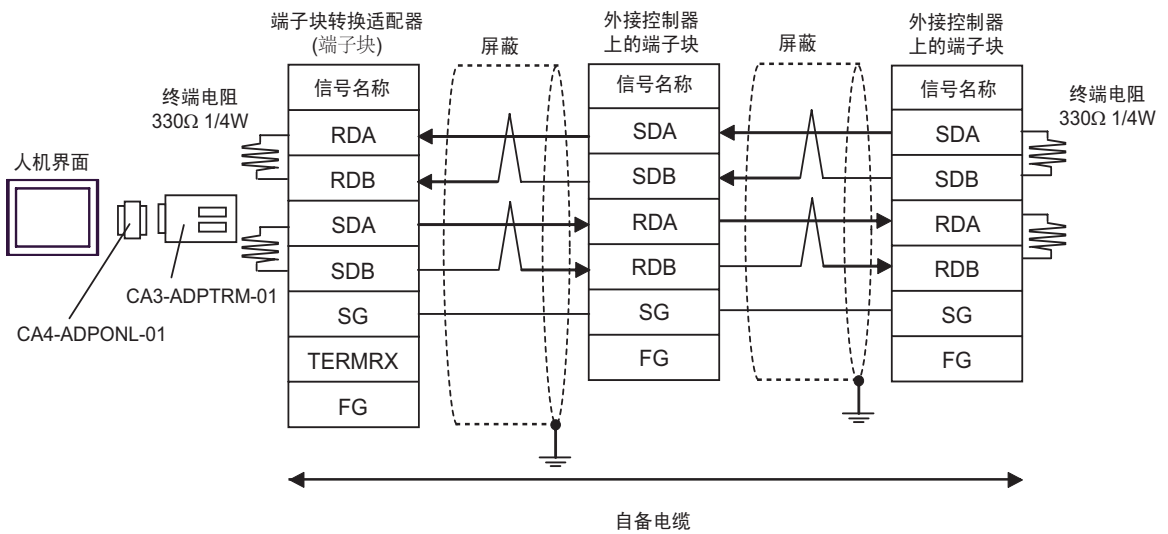


A) 当使用 Pro-face 的串口通讯终端适配器 (CA4-ADPONL-01)、RS-422 转换适配器 (CA3-ADPTRM-01) 和自备电缆时

- 1:1 连接

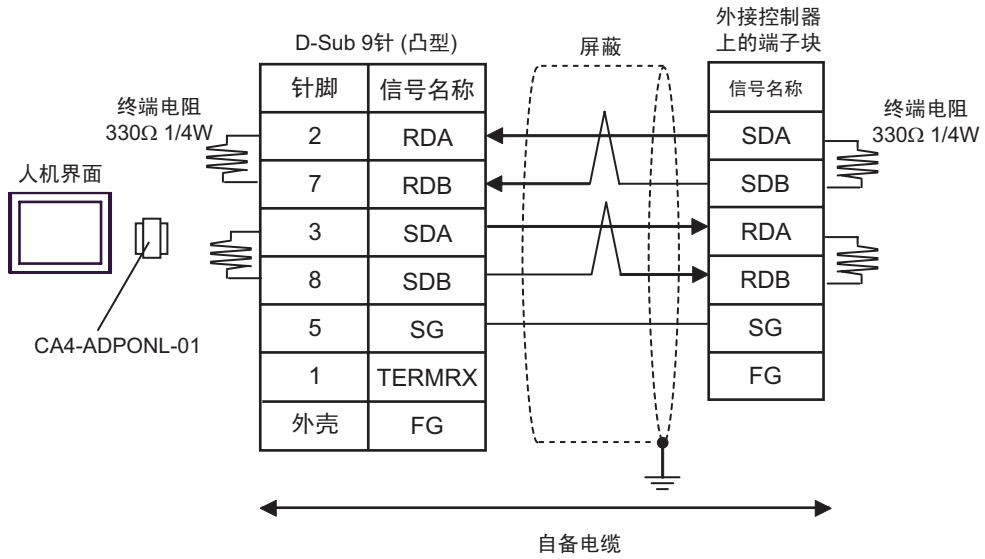


- 1:n 连接

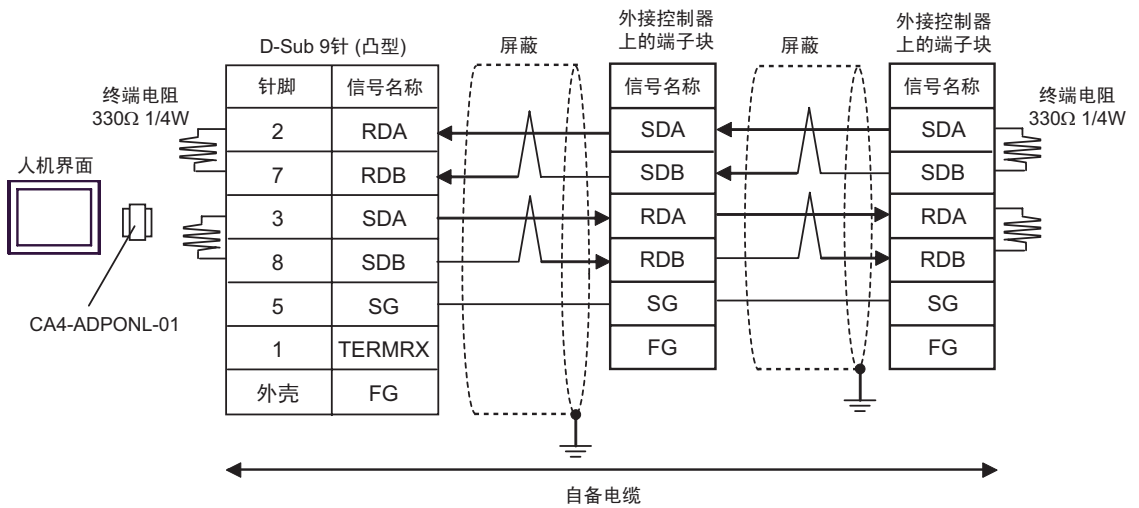


D) 当使用 Pro-face 的串口通讯终端适配器 (CA4-ADPONL-01) 和自备电缆时

- 1:1 连接



- 1:n 连接



电缆接线图 4

人机界面 (连接端口)	电缆		注释
GP* ¹ (COM1) AGP- 3302B(COM2) ST* ² (COM2)	A	串口转换适配器 (Pro-face 制造) CA3-ADPCOM-01 + RS-422 转换适配器 (Pro-face 制造) CA3-ADPTRM-01 + 自备电缆	电缆长度不应超过 500 米。* ³
	B	自备电缆	
GP* ⁴ (COM2)	C	Pro-face 的串口通讯终端适配器 CA4-ADPONL-01 + RS-422 转换适配器 (Pro-face 制造) CA3-ADPTRM-01 + 自备电缆	电缆长度不应超过 500 米。* ³
	D	Pro-face 的串口通讯终端适配器 CA4-ADPONL-01 + 自备电缆	
IPC* ⁵	E	串口转换适配器 (Pro-face 制造) CA3-ADPCOM-01 + RS-422 转换适配器 (Pro-face 制造) CA3-ADPTRM-01 + 自备电缆	电缆长度不应超过 500 米。* ³
	F	自备电缆	

*1 除 AGP-3302B 以外的所有 GP 机型。

*2 除 AST-3211A 以外的所有 ST 机型。

*3 当使用 FX1N-485-BD、FX2N-485-BD、FX3U-485-BD 时，电缆长度不应超过 50 米。

*4 除 GP-3200 系列和 AGP-3302B 以外的所有 GP 机型。

*5 只能使用可采用 RS-422/485(2 线) 进行通讯的 COM 端口。

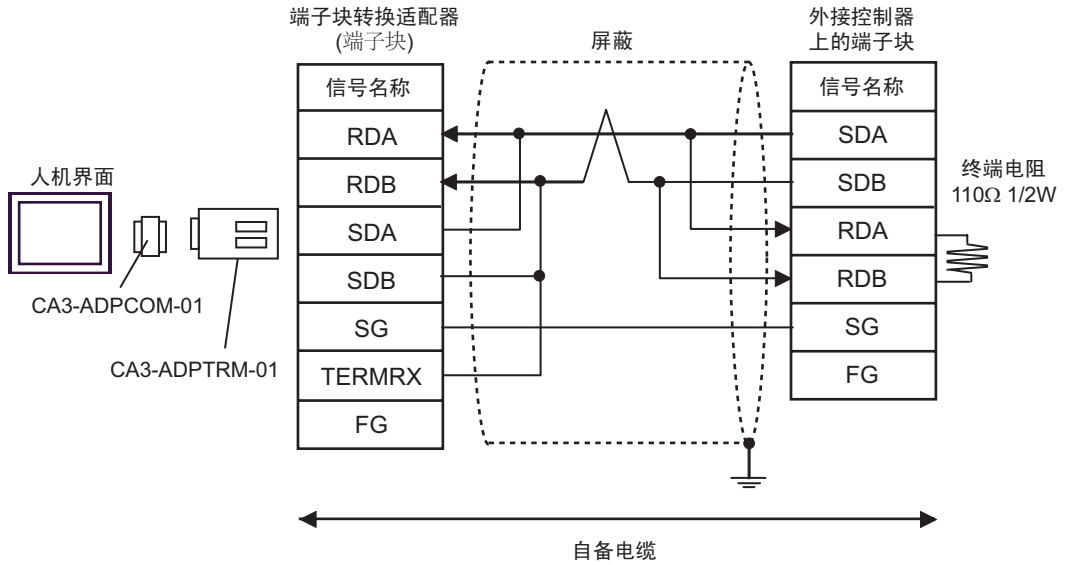
 ■ IPC 的 COM 端口 (第 5 页)

注 释

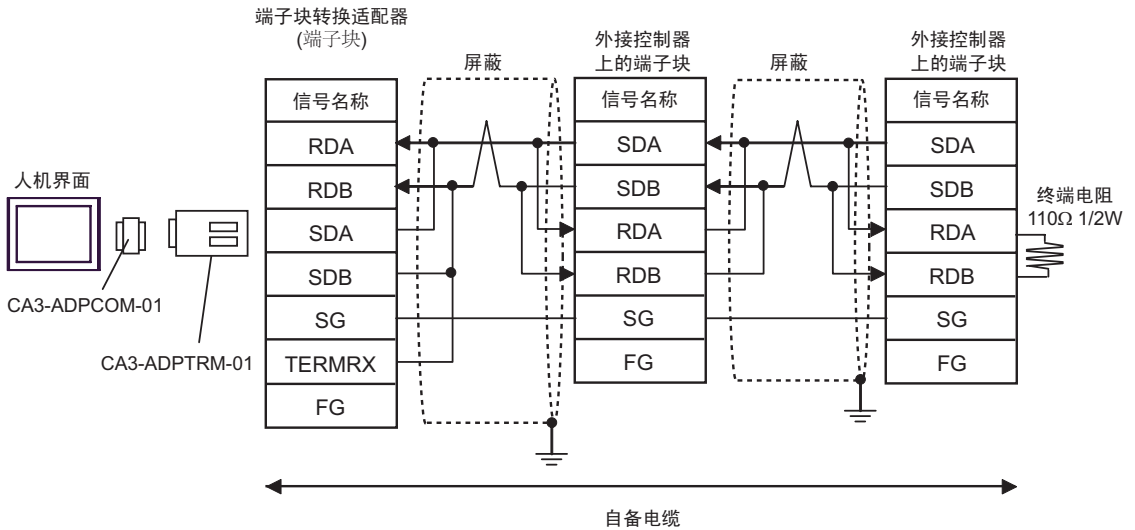
- 连接至 FX2N-485-BD、FX1N-485-BD、FX2NC-485ADP 和 FX3U-485ADP 的电缆的屏蔽层必须为 D 级接地。
- 请将连接至 FX0N-485ADP 的电缆的屏蔽层与适配器的 FG 端子相连接。另外，请务必将 FX0N-485ADP 的 FG 端子与外接控制器机体的接地端子相连接，并进行 D 级接地。
- FX3U-485-BD 和 FX3U-485ADP 有内置电阻。请使用终端电阻开关来设定终端电阻。

A) 当使用 Pro-face 的串口转换适配器 (CA3-ADPCOM-01)、RS-422 转换适配器 (CA3-ADPTRM-01) 和自备电缆时

- 1:1 连接

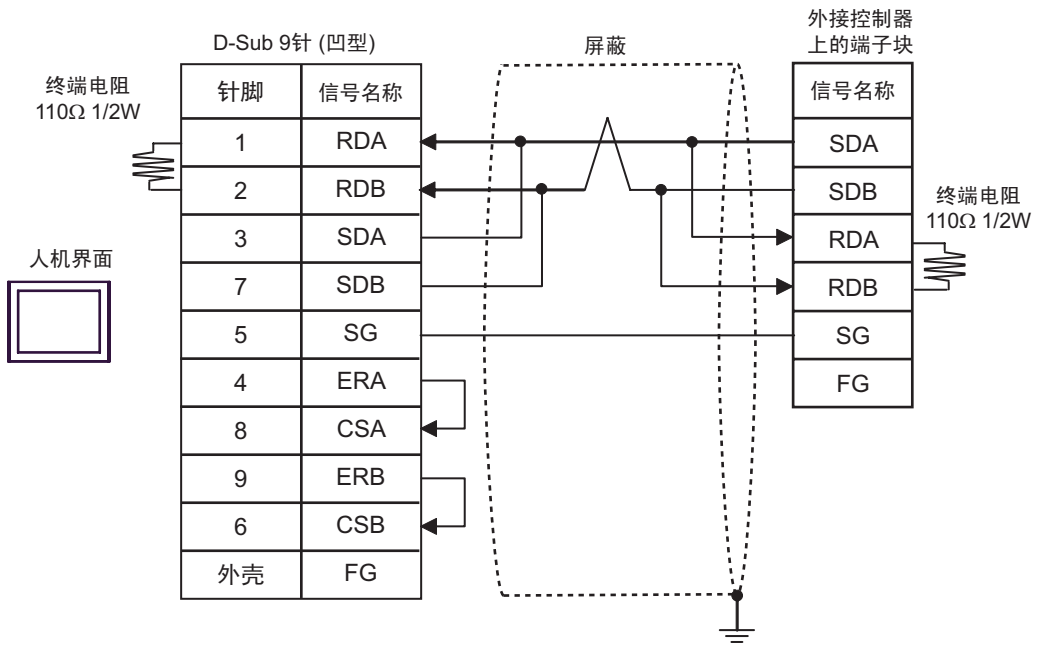


- 1:n 连接

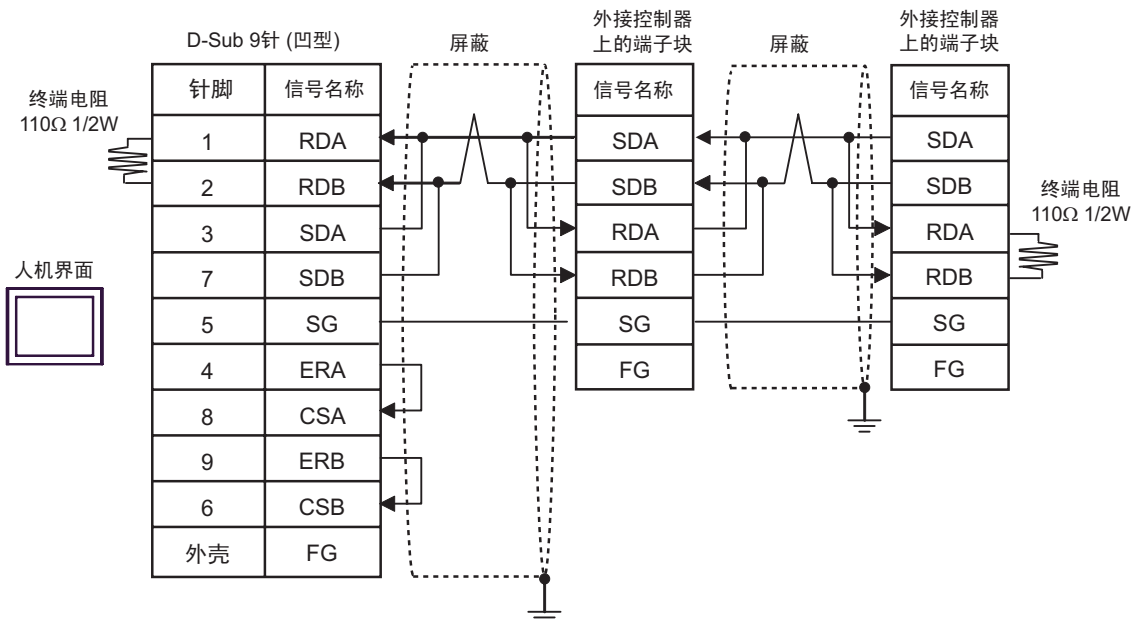


B) 当使用自备电缆时

- 1:1 连接

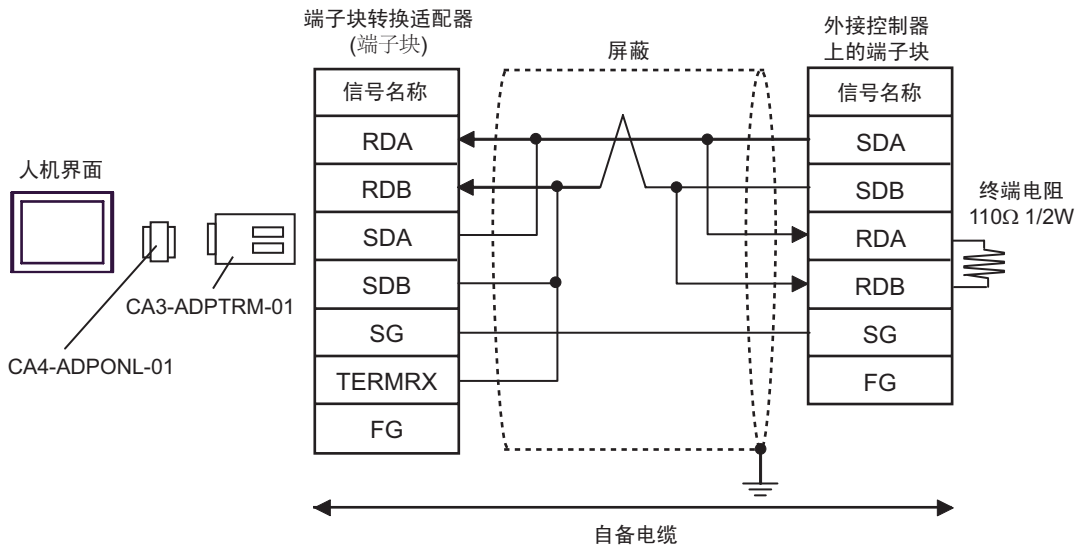


- 1:n 连接

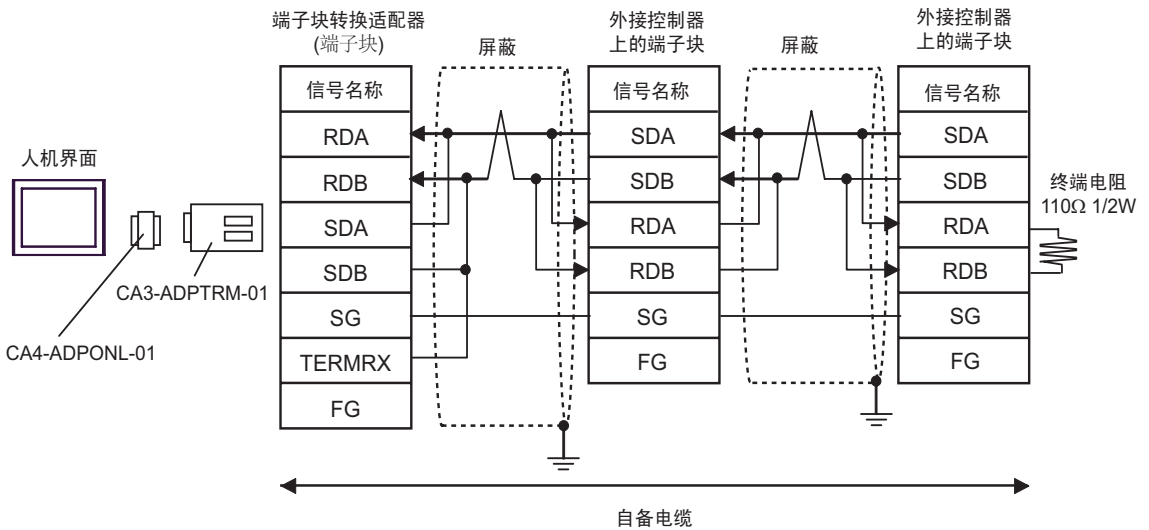


A) 当使用 Pro-face 的串口通讯终端适配器 (CA4-ADPONL-01)、RS-422 转换适配器 (CA3-ADPTRM-01) 和自备电缆时

- 1:1 连接

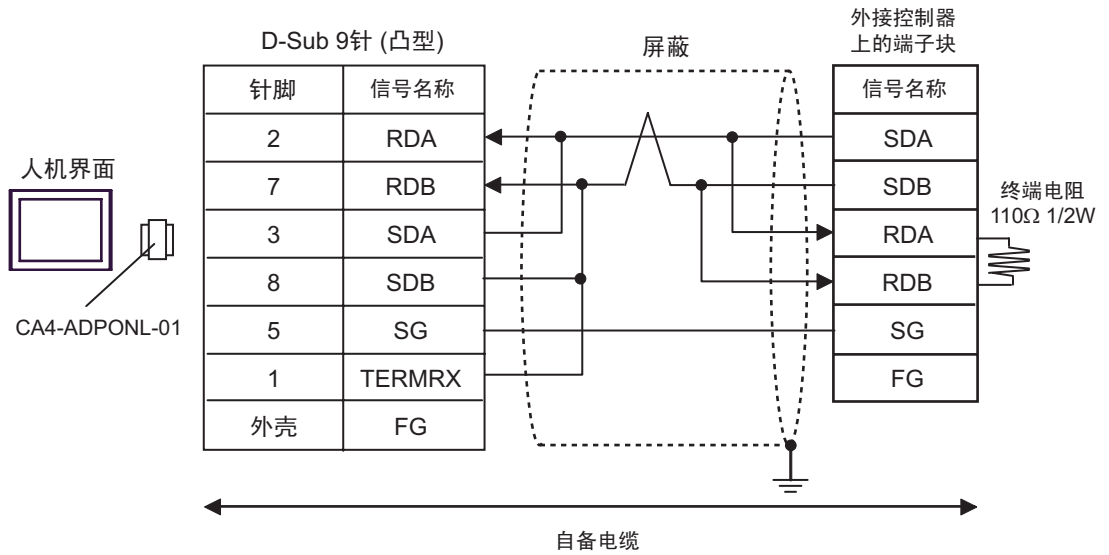


- 1:n 连接

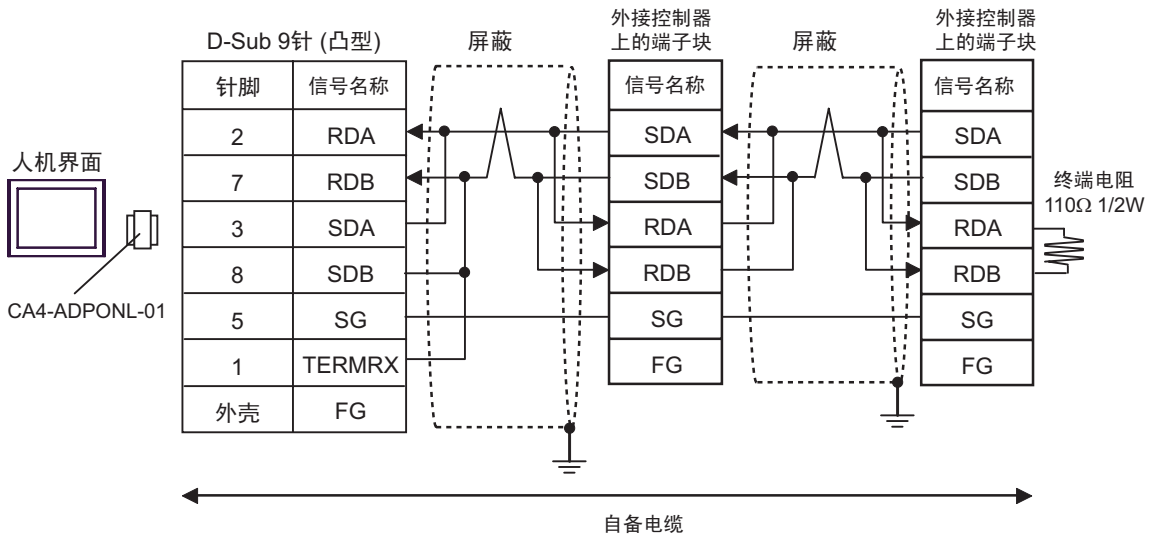


D) 当使用 Pro-face 的串口通讯终端适配器 (CA4-ADPONL-01) 和自备电缆时

- 1:1 连接

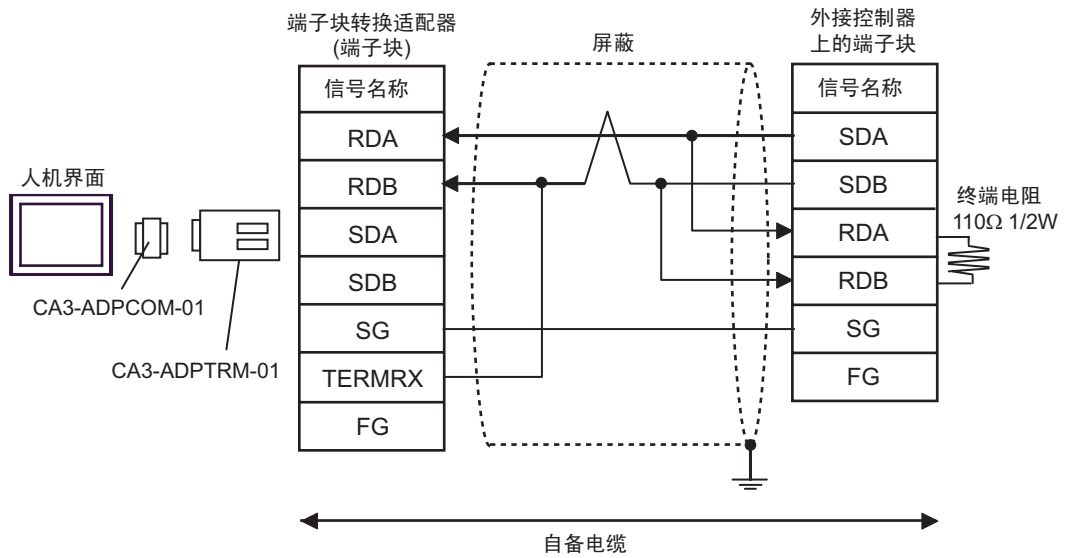


- 1:n 连接

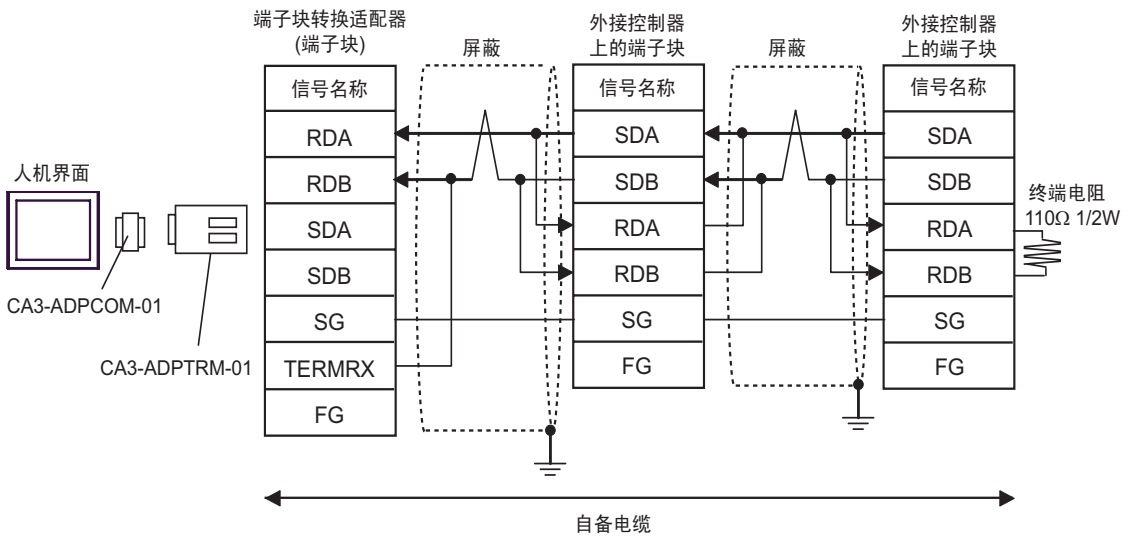


E) 当使用 Pro-face 的串口转换适配器 (CA3-ADPCOM-01)、RS-422 转换适配器 (CA3-ADPTRM-01) 和 自备电缆时

- 1:1 连接

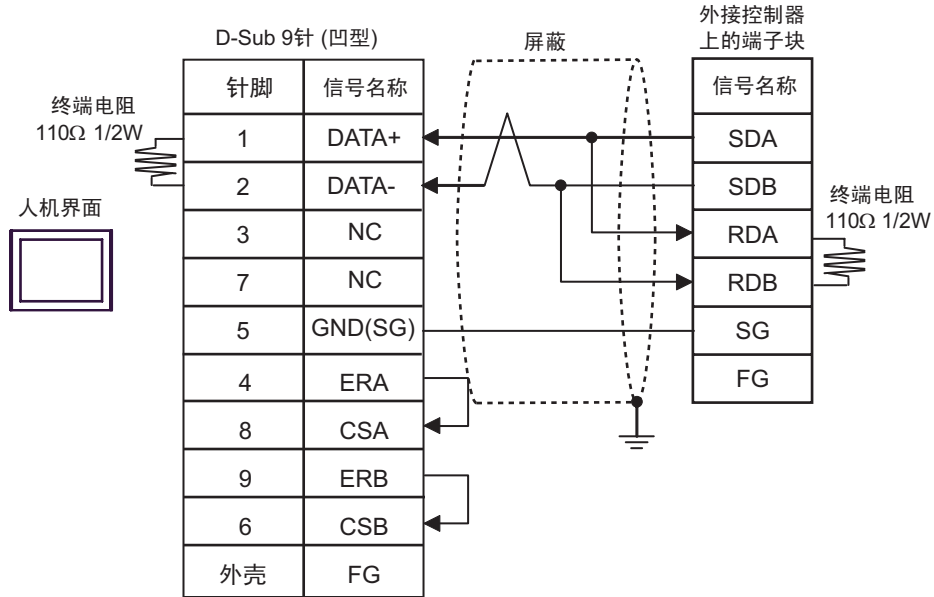


- 1:n 连接

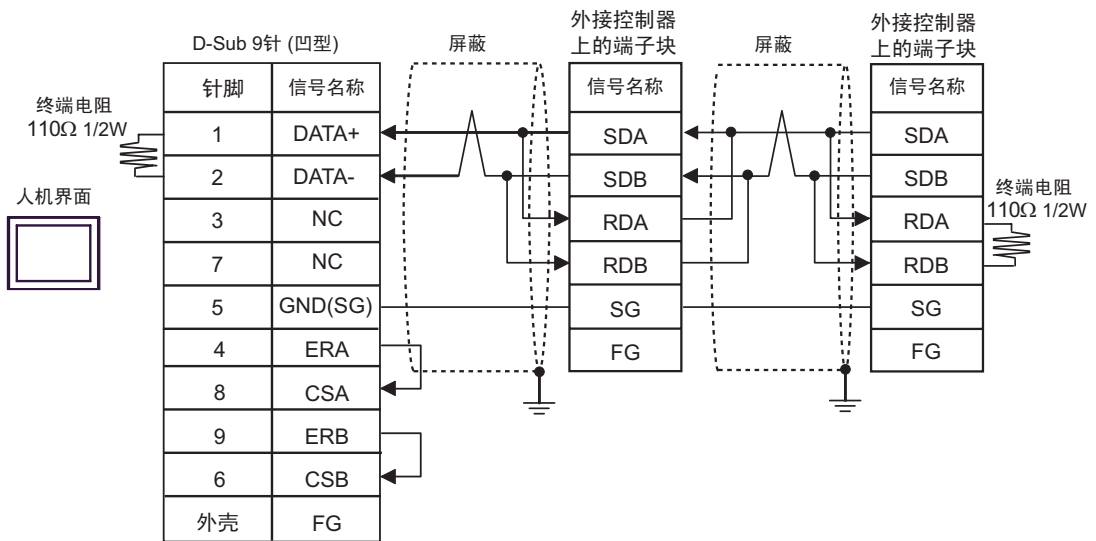


F) 当使用自备电缆时

- 1:1 连接

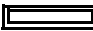



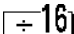
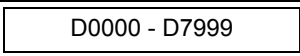
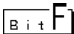

- 1:n 连接



6 支持的元件

支持的元件地址范围如下表所示。请注意实际支持的元件范围取决于所使用的外接控制器。请在您所使用的外接控制器的手册中确认实际范围。

 该地址可被指定为系统区。

元件	位地址	字地址	32 位	注释
输入继电器	X000 - X377	X000 - X360	L/H	 *1
输出继电器	Y000 - Y377	Y000 - Y360		
辅助继电器	M0000 - M7679	M0000 - M7664		
特殊辅助继电器	M8000 - M8511	M8000 - M8496		
状态	S0000 - S4095	S0000 - S4080		
定时器 (触点)	TS000 - TS511	-----		
计数器 (触点)	CS000 - CS255	-----		
定时器 (当前值)	-----	TN000 - TN511		
计数器 (当前值)	-----	CN000 - CN199 CN200 - CN255		*2
数据寄存器	-----	 D0000 - D7999		 *3
特殊数据寄存器	-----	D8000 - D8511	*4	
扩展寄存器	-----	R00000 - R32767	 *5	

*1 仅能指定可被 20 (八进制) 整除的字地址 (例如: X0, X20, X40..., X360)

*2 CN200 到 CN255 是 32 位长度的计数器。
指定计数器地址时请勿跨越 32 位计数器。

例如, 从 CN199 开始读取或写入两个字以上时, 会显示以下错误消息 “写入元件 (地址:(元件地址)) 中存在超出范围的元件” 或 “读取元件 (地址:(元件地址)) 中存在超出范围的元件”。

*3 在 FX1S 系列和 FX0N 系列中 D1000 到 D2499 是文件寄存器。您可以通过逻辑图软件来指定访问文件寄存器的文件容量。当您访问的文件寄存器地址不存在时, 将会从外接控制器返回错误信息 (错误代码: 06(0x06))。

*4 指定数据寄存器地址时请勿跨越特殊数据寄存器。例如, 从 D7999 开始读取或写入两个字以上时, 会显示以下错误消息 “写入元件 (地址:(元件地址)) 中存在超出范围的元件” 或 “读取元件 (地址:(元件地址)) 中存在超出范围的元件”。

*5 仅 FX3UC、FX3U 支持。

注释

- 有关系统区的信息, 请参阅 GP-Pro EX 参考手册。
- GP-Pro EX 参考手册 “附录 1.4 LS 区 (仅适用于直接存取法)”
- 请参阅手册注意事项部分的符号说明表。
- “手册符号和术语”

7 元件代码和地址代码

在数据显示器中选择“元件类型和地址”时，请使用元件代码和地址代码。

元件	元件名称	元件代码 (HEX)	地址代码
输入继电器	X	0080	字地址除以 0x10 的值
输出继电器	Y	0081	字地址除以 0x10 的值
辅助继电器	M	0082	字地址除以 16 的值
特殊辅助继电器	M	0083	字地址除以 16 的值
状态	S	0087	字地址除以 16 的值
定时器 (当前值)	TN	0060	字地址
计数器 (当前值) [CN000 - CN199]	CN	0061	字地址
计数器 (当前值) [CN200 - CN255]	CN	0064	字地址
数据寄存器	D	0000	字地址
特殊数据寄存器	D	0001	字地址
扩展寄存器	R	000F	字地址

8 错误消息

错误消息在人机界面上显示如下：“代码：控制器名称：错误消息（错误发生位置）”。各描述如下所示。

项目	描述
编号	错误编号
控制器名称	发生错误的外接控制器的名称。是由 GP-Pro EX 设置的外接控制器的名称 GP-Pro EX。（初始值是 [PLC1]）
错误消息	显示与错误相关的消息。
错误发生位置	<p>显示发生错误的外接控制器的 IP 地址或设备地址，或者从外接控制器接收到的错误代码。</p> <p>注释</p> <ul style="list-style-type: none"> IP 地址显示如“IP 地址（十进制）：MAC 地址（十六进制）”。 设备地址显示如：“地址：设备地址。” 收到的错误代码显示如“十进制数 [十六进制数]”。

错误消息显示示例

“RHAA035:Error has been responded for device write command. (Error Code: 2[02])”

注释

- 有关收到的错误代码的更多详情，请参阅外接控制器的手册。
- 有关驱动程序常规错误消息的信息，请参阅“维护 / 故障排除手册”中的“显示错误消息（错误代码列表）时的对策”。

