



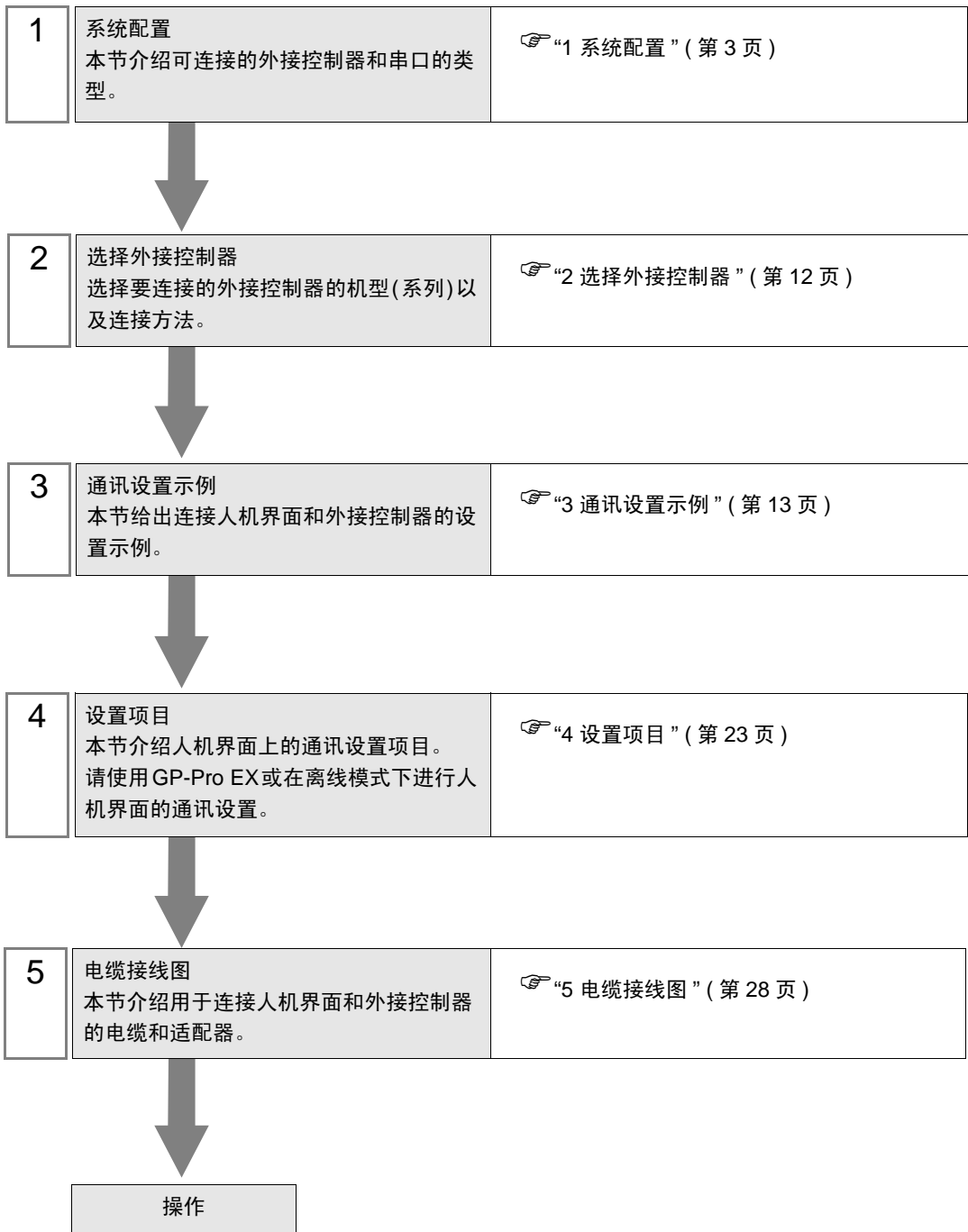
# Uni-Telway 驱动程序

1	系统配置.....	3
2	选择外接控制器.....	12
3	通讯设置示例.....	13
4	设置项目.....	23
5	电缆接线图.....	28
6	支持的寄存器.....	69
7	寄存器和地址代码.....	72
8	错误消息.....	73

## 简介

本手册介绍如何连接人机界面和外接控制器 (目标 PLC)。

在本手册中, 将按以下章节顺序介绍连接步骤:



# 1 系统配置

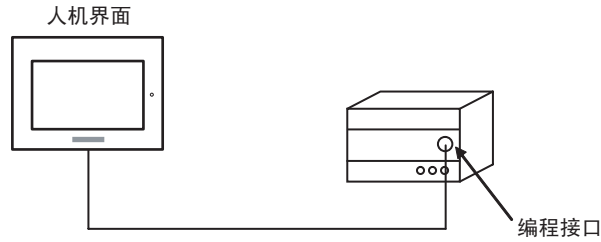
Schneider Electric SA 的外接控制器与人机界面连接时的系统配置如下表所示。

系列	CPU	通讯接口	串口类型	设置示例	电缆接线图
Nano	TSX 07 3L □□ 28 TSX 07 30 10 □□ TSX 07 31 16 □□ TSX 07 31 24 □□ TSX 07 32 □□ 28 TSX 07 33 □□ 28	CPU 上的编程接口	RS-232C	设置示例 1 (第 13 页)	电缆接线图 1 (第 28 页)
			RS-422/485 (2 线)	设置示例 2 (第 15 页)	电缆接线图 2 (第 29 页)
		附件盒 TSX P ACC 01 上的 AUX 或 TER 接口	RS-422/485 (2 线)	设置示例 2 (第 15 页)	电缆接线图 2 (第 29 页)
		附件盒 TSX SCA 62	RS-422/485 (2 线)	设置示例 2 (第 15 页)	电缆接线图 3 (第 38 页)
Micro	TSX 37 05 028DR1 TSX 37 08 056DR1 TSX 37 10 128DT1 TSX 37 10 128DR1 TSX 37 10 128DTK1 TSX 37 10 164DTK1 TSX 37 10 028AR1 TSX 37 10 028DR1	CPU 上的 TER 接口	RS-232C	设置示例 3 (第 17 页)	电缆接线图 1 (第 28 页)
			RS-422/485 (2 线)	设置示例 4 (第 19 页)	电缆接线图 2 (第 29 页)
		CPU 上的 AUX 接口	RS-422/485 (2 线)	设置示例 4 (第 19 页)	电缆接线图 2 (第 29 页)
		附件盒 TSX P ACC 01 上的 AUX 或 TER 接口	RS-422/485 (2 线)	设置示例 4 (第 19 页)	电缆接线图 2 (第 29 页)
	附件盒 TSX SCA 62	RS-422/485 (2 线)	设置示例 4 (第 19 页)	电缆接线图 3 (第 38 页)	
	TSX 37 21 101 TSX 37 22 101 TSX 37 21 001 TSX 37 22 001	适用于 RS-485 的 PCMCIA 卡 TSX SCP 114	RS-422/485 (2 线)	设置示例 5 (第 21 页)	电缆接线图 4 (第 47 页)
	Premium	TSX P57 103M TSX P57 153M TSX P57 203M TSX P57 253M TSX P57 303M TSX P57 353M TSX P57 453M	CPU 上的 TER 接口	RS-232C	设置示例 3 (第 17 页)
RS-422/485 (2 线)				设置示例 4 (第 19 页)	电缆接线图 2 (第 29 页)
CPU 上的 AUX 接口			RS-422/485 (2 线)	设置示例 4 (第 19 页)	电缆接线图 2 (第 29 页)
附件盒 TSX P ACC 01 上的 AUX 或 TER 接口			RS-422/485 (2 线)	设置示例 4 (第 19 页)	电缆接线图 2 (第 29 页)
附件盒 TSX SCA 62			RS-422/485 (2 线)	设置示例 4 (第 19 页)	电缆接线图 3 (第 38 页)
适用于 RS-485 的 PCMCIA 卡 TSX SCP 114			RS-422/485 (2 线)	设置示例 5 (第 21 页)	电缆接线图 4 (第 47 页)
RS-485 的通讯模块 TSX SCY 21601			RS-422/485 (2 线)	设置示例 4 (第 19 页)	电缆接线图 5 (第 60 页)

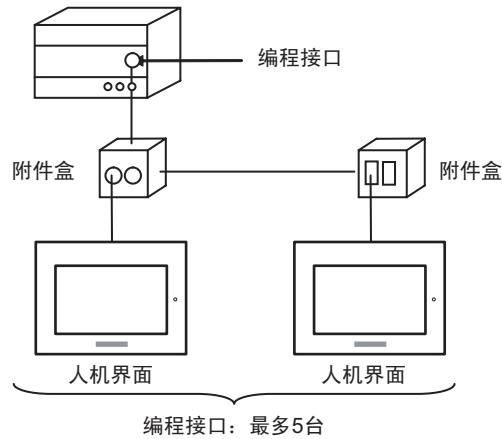
## ■ 连接配置

### ◆ Nano 系列

- 1:1 连接



- n:1 连接



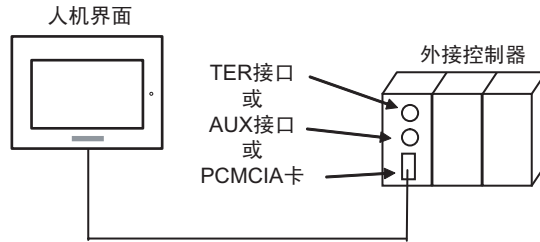
#### 注释

- 当连接配置中包含 LT-4\*01TM/LT 主机模块时，须设置 LT-4\*01TM/LT 主机模块的极化电阻，以稳定通讯线中的信号电平。(极化电阻与终端电阻不同。)
- 使用一台 LT-4\*01TM/LT 主机模块时，设置为“560”(默认)。
- 使用两台 LT-4\*01TM/LT 主机模块时，一台设置为“560”(默认)，另一台设置为“None”。
- 极化电阻仅能在离线模式下设置。如需显示设置画面，请在离线模式下触摸 [Peripheral Settings] 选项卡中的 [Device/PLC Adjust]。

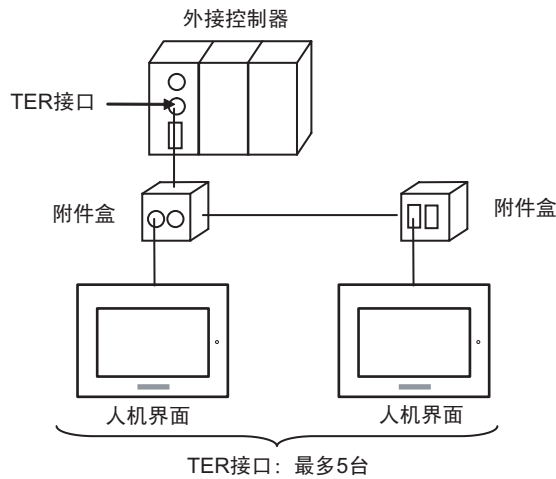
## ◆ Micro 系列

## • 1:1 连接

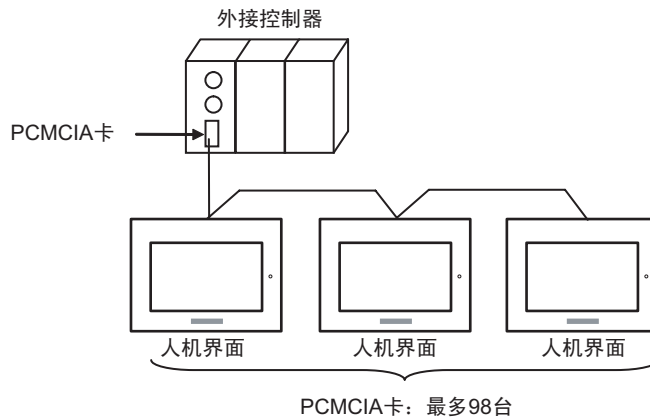
可以将人机界面连接到 TER 接口、AUX 接口或 PCMCIA 卡。也可以同时连接多台人机界面。



## • n:1 连接 (使用附件盒)



## • n:1 连接 (使用 RS-485 的 PCMCIA 卡)



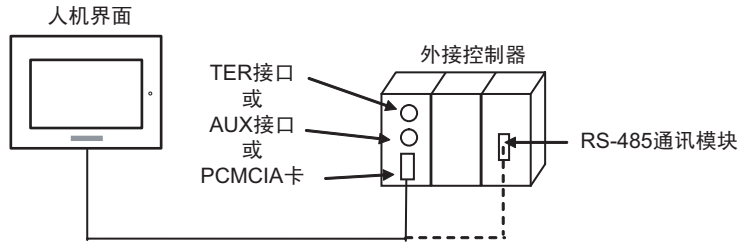
**注 释**

- 当连接配置中包含 LT-4\*01TM/LT 主机模块时，须设置 LT-4\*01TM/LT 主机模块的极化电阻，以稳定通讯线中的信号电平。(极化电阻与终端电阻不同。)
- 使用一台 LT-4\*01TM/LT 主机模块时，设置为“560”(默认)。
- 使用两台 LT-4\*01TM/LT 主机模块时，一台设置为“560”(默认)，另一台设置为“None”。
- 极化电阻仅能在离线模式下设置。如需显示设置画面，请在离线模式下触摸 [Peripheral Settings] 选项卡中的 [Device/PLC Adjust]。

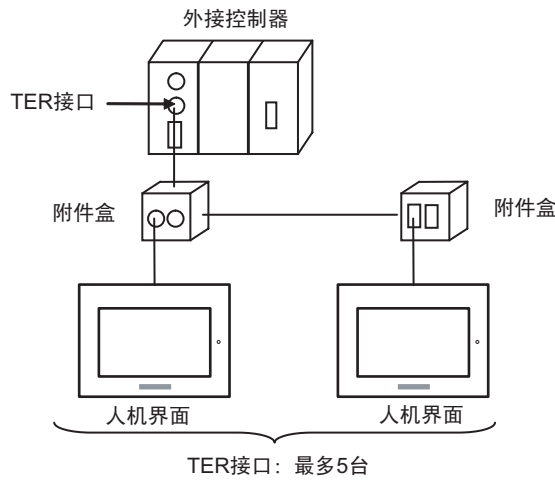
## ◆ Premium 系列

## • 1:1 连接

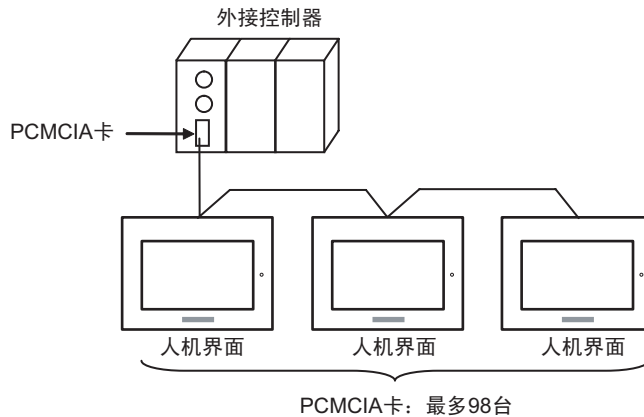
可以将人机界面连接到 TER 接口、AUX 接口、PCMCIA 卡或通讯模块。也可以同时连接多台人机界面。



## • n:1 连接 (使用附件盒)



## • n:1 连接 (使用 RS-485 的 PCMCIA 卡)



**注 释**

- 当连接配置中包含 LT-4\*01TM/LT 主机模块时，须设置 LT-4\*01TM/LT 主机模块的极化电阻，以稳定通讯线中的信号电平。(极化电阻与终端电阻不同。)
- 使用一台 LT-4\*01TM/LT 主机模块时，设置为“560”(默认)。
- 使用两台 LT-4\*01TM/LT 主机模块时，一台设置为“560”(默认)，另一台设置为“None”。
- 极化电阻仅能在离线模式下设置。如需显示设置画面，请在离线模式下触摸 [Peripheral Settings] 选项卡中的 [Device/PLC Adjust]。



## ■ IPC 的串口

连接 IPC 与外接控制器时，可用的串口取决于系列和串口类型。详情请参阅 IPC 的手册。

可用串口

系列	可用接口		
	RS-232C	RS-422/485(4 线)	RS-422/485(2 线)
PS-2000B	COM1 <sup>*1</sup> , COM2, COM3 <sup>*1</sup> , COM4	-	-
PS-3450A, PS-3451A, PS3000-BA, PS3001-BD	COM1, COM2 <sup>*1*2</sup>	COM2 <sup>*1*2</sup>	COM2 <sup>*1*2</sup>
PS-3650A(T41 机型), PS-3651A(T41 机型)	COM1 <sup>*1</sup>	-	-
PS-3650A(T42 机型), PS-3651A(T42 机型)	COM1 <sup>*1*2</sup> , COM2	COM1 <sup>*1*2</sup>	COM1 <sup>*1*2</sup>
PS-3700A (Pentium®4-M) PS-3710A	COM1 <sup>*1</sup> , COM2 <sup>*1</sup> , COM3 <sup>*2</sup> , COM4	COM3 <sup>*2</sup>	COM3 <sup>*2</sup>
PS-3711A	COM1 <sup>*1</sup> , COM2 <sup>*2</sup>	COM2 <sup>*2</sup>	COM2 <sup>*2</sup>
PS4000 <sup>*3</sup>	COM1, COM2	-	-
PL3000	COM1 <sup>*1*2</sup> , COM2 <sup>*1</sup> , COM3, COM4	COM1 <sup>*1*2</sup>	COM1 <sup>*1*2</sup>
PE-4000B Atom N270	COM1, COM2	-	-
PE-4000B Atom N2600	COM1, COM2	COM3 <sup>*4</sup> , COM4 <sup>*4</sup> , COM5 <sup>*4</sup> , COM6 <sup>*4</sup>	COM3 <sup>*4</sup> , COM4 <sup>*4</sup> , COM5 <sup>*4</sup> , COM6 <sup>*4</sup>

\*1 可在 RI/5V 之间切换。如有需要，请使用 IPC 上的开关进行切换。

\*2 用 DIP 开关设置串口类型。请根据需要使用的串口类型进行以下设置。

\*3 在外接控制器与扩展槽上的 COM 接口之间进行通讯时，仅支持 RS-232C。但是，由于 COM 接口的规格，不能执行 ER(DTR/CTS) 控制。  
与外接控制器连接时，请使用自备电缆，并禁用 1、4、6 和 9 号针脚。  
关于针脚排列的详情，请参阅 IPC 手册。

\*4 请用 BIOS 设置串口类型。有关 BIOS 的详情请参阅 IPC 的手册。

DIP 开关设置：RS-232C

DIP 开关	设置	描述
1	OFF <sup>*1</sup>	保留 (保持 OFF)
2	OFF	串口类型：RS-232C
3	OFF	
4	OFF	SD(TXD) 数据的输出模式：保持输出
5	OFF	SD(TXD) 终端电阻 (220Ω)：无
6	OFF	RD(RXD) 终端电阻 (220Ω)：无
7	OFF	SDA(TXA) 和 RDA(RXA) 的短路：不可用
8	OFF	SDB(TXB) 和 RDB(RXB) 的短路：不可用
9	OFF	RS(RTS) 自动控制模式：禁用
10	OFF	

\*1 当使用 PS-3450A、PS-3451A、PS3000-BA 和 PS3001-BD 时，请将设定位置 ON。

## DIP 开关设置: RS-422/485(4 线)

DIP 开关	设置	描述
1	OFF	保留 (保持 OFF)
2	ON	串口类型: RS-422/485
3	ON	
4	OFF	SD(TXD) 数据的输出模式: 保持输出
5	OFF	SD(TXD) 终端电阻 (220Ω): 无
6	OFF	RD(RXD) 终端电阻 (220Ω): 无
7	OFF	SDA(TXA) 和 RDA(RXA) 的短路: 不可用
8	OFF	SDB(TXB) 和 RDB(RXB) 的短路: 不可用
9	OFF <sup>*1</sup>	RS(RTS) 自动控制模式: 禁用
10	OFF <sup>*1</sup>	

\*1 采用 n:1 连接时, 请将设定值置 ON。

## DIP 开关设置: RS-422/485(2 线)

DIP 开关	设置	描述
1	OFF	保留 (保持 OFF)
2	ON	串口类型: RS-422/485
3	ON	
4	OFF	SD(TXD) 数据的输出模式: 保持输出
5	OFF	SD(TXD) 终端电阻 (220Ω): 无
6	OFF	RD(RXD) 终端电阻 (220Ω): 无
7	ON	SDA(TXA) 和 RDA(RXA) 的短路: 可用
8	ON	SDB(TXB) 和 RDB(RXB) 的短路: 可用
9	ON	RS(RTS) 自动控制模式: 启用
10	ON	

## 2 选择外接控制器

选择要连接到人机界面的外接控制器。



设置项目	设置描述
控制器 / PLC 数量	输入 1 到 4 之间的整数表示连接到人机界面的外接控制器的数量。
制造商	选择要连接的外接控制器的制造商。选择“Schneider Electric SA”。
系列	选择要连接的外接控制器的机型（系列）以及连接方法。选择“Uni-Telway”。 在系统配置中查看使用“Uni-Telway”时可连接的外接控制器。 ☞ “1 系统配置”（第 3 页）
端口	选择要连接到外接控制器的人机界面接口。
使用系统区	当同步人机界面的系统区数据和外接控制器的存储器数据时请勾选此项。同步后，您可以使用外接控制器的梯形图程序来切换人机界面上的显示或在人机界面上显示窗口。 ☞ GP-Pro EX 参考手册“LS 区 (Direct Access 方式)” 也可以用 GP-Pro EX 或在人机界面的离线模式下进行设置。 ☞ GP-Pro EX 参考手册 “[ 系统设置 ] - [ 主机 ] - [ 系统区 ] 设置指南” ☞ 维护 / 故障排除手册“主机 - 系统区设置”

## 3 通讯设置示例

Pro-face 推荐的人机界面与外接控制器的通讯设置示例如下所示。


### 3.1 设置示例 1

#### ■ GP-Pro EX 设置

##### ◆ 通讯设置

从 [ 工程 ] 菜单中指向 [ 系统设置 ], 点击 [ 控制器 /PLC ], 显示设置画面。

##### ◆ 控制器设置

如需显示 [ 特定控制器设置 ] 对话框, 可从 [ 控制器 /PLC ] 的 [ 特定控制器的设置 ] 中选择外接控制器, 然后点击 [ 设置 ] 。如需连接多台外接控制器, 请从 [ 控制器 /PLC ] 的 [ 特定控制器的设置 ] 中点击 [ 添加控制器 ], 从而添加另一台外接控制器。

## ■ 外接控制器设置

使用梯形图软件“PL7-07”进行通讯设置外接控制器。

在 PL7-07 中选择 [Configuration]-[Programming Port]，如下所示进行通讯设置。

设置项目	设置描述
Type	UNI-TELWAY Master
Bit/sec	19200
DateBits	8 位
Parity Odd	奇
Stop Bits	1
Number of Slaves	8

### ◆ 注意

- 设置的 Server Address( 服务器地址 ) 和 Clients Address( 客户端地址 ) 请勿超过外接控制器上的“Number of Slaves( 从站数量 )”。否则将发生超时错误，导致与外接控制器的通讯无法进行。另外，如果在同一串行网络上连接多台客户端设备 ( 人机界面 / 外接控制器 )，请在人机界面上设置较长的超时时间。

## 3.2 设置示例 2

### ■ GP-Pro EX 设置

#### ◆ 通讯设置

从 [ 工程 ] 菜单中指向 [ 系统设置 ], 点击 [ 控制器 /PLC ], 显示设置画面。

控制器 / PLC1

摘要 [控制器 / PLC 更改](#)

制造商 Schneider Electric SA 系列 Uni-Telway 端口 COM1

文本数据模式 1 [更改](#)

通讯设置

SIQ Type  RS232C  RS422/485(2wire)  RS422/485(4wire)

Speed 19200

Data Length  7  8

Parity  NONE  EVEN  ODD

Stop Bit  1  2

Flow Control  NONE  ER(DTR/CTS)  XON/XOFF

Timeout 3 (sec)

Client Address 4

No. of Consecutive Address 1

RI / VCC  RI  VCC

In the case of RS232C, you can select the 9th pin to RI (Input) or VCC (5V Power Supply). If you use the Digital's RS232C Isolation Unit, please select it to VCC.

Default


特定控制器的设置

允许的控制器 / PLC 数量 16 [添加控制器](#)

编号 控制器名称 设置

1 PLC1 Network=0, Station=254, Gate=0, Selector=0, Connection Pt. / Module=254, Reference / Channel=0 [添加间接控制器](#)

#### ◆ 控制器设置

如需显示 [ 特定控制器设置 ] 对话框, 可从 [ 控制器 /PLC ] 的 [ 特定控制器的设置 ] 中选择外接控制器, 然后点击 [ 设置 ] 。如需连接多台外接控制器, 请从 [ 控制器 /PLC ] 的 [ 特定控制器的设置 ] 中点击 [ 添加控制器 ], 从而添加另一台外接控制器。

特定控制器设置

PLC1

Address

Network 0

Station 254

Gate 0

Selector 0

Connection Pt. / Module 254

Reference / Channel 0

Communication Optimization

Preferred Frame Length  Maximum Possible  128 Bytes  32 Bytes  Minimum Possible

Bit manipulation [set/reset] to Internal Device

Rest of the bits in this device  Clear  Do not clear

Note on when selecting "Do not clear":  
If the ladder program writes data to Internal Device during the read/write process, the resulting data may be incorrect.

Variables

Double Word word order Low word first

Default

确定(O) 取消

## ■ 外接控制器设置

使用梯形图软件“PL7-07”进行通讯设置外接控制器。

在 PL7-07 中选择 [Configuration]-[Programming Port]，如下所示进行通讯设置。

设置项目	设置描述
Type	UNI-TELWAY Master
Bit/sec	19200
DateBits	8 位
Parity Odd	奇
Stop Bits	1
Number of Slaves	8

### ◆ 注意

- 设置的 Server Address( 服务器地址 ) 和 Clients Address( 客户端地址 ) 请勿超过外接控制器上的“Number of Slaves( 从站数量 )”。否则将发生超时错误，导致与外接控制器的通讯无法进行。另外，如果在同一串行网络上连接多台客户端设备 ( 人机界面 / 外接控制器 )，请在人机界面上设置较长的超时时间。



### 3.3 设置示例 3

#### ■ GP-Pro EX 设置


##### ◆ 通讯设置

从 [ 工程 ] 菜单中指向 [ 系统设置 ], 点击 [ 控制器 /PLC ], 显示设置画面。

The screenshot shows the 'Controller / PLC1' settings window. It is divided into several sections:

- 摘要 (Summary):** Manufacturer: Schneider Electric SA, Series: Uni-Telway, Port: COM1. There is a 'Controller / PLC Change' link.
- 文本数据模式 (Text Data Mode):** Set to '1' with an 'Edit' link.
- 通讯设置 (Communication Settings):**
  - SIO Type:  RS232C,  RS422/485(2wire),  RS422/485(4wire)
  - Speed: 19200
  - Data Length:  7,  8
  - Parity:  NONE,  EVEN,  ODD
  - Stop Bit:  1,  2
  - Flow Control:  NONE,  ER(DTR/CTS),  XON/XOFF
  - Timeout: 3 (sec)
- Client Address:** Client Address: 4, No. of Consecutive Address: 1.
- RI / VCC:**  RI,  VCC. A note explains that for RS232C, the 9th pin can be selected as RI (Input) or VCC (5V Power Supply). A 'Default' button is present.
- 特定控制器的设置 (Specific Controller Settings):** Allowed number of controllers / PLCs: 16. There is an 'Add Controller' link.
- Table:** A table with columns for 'No.', 'Controller Name', and 'Settings'. The first row shows '1', 'PLC1', and 'Network=0, Station=254, Gate=0, Selector=0, Connectio'.
- 添加可接控制器 (Add Connectable Controller):** A button with a plus icon.

##### ◆ 控制器设置

如需显示 [ 特定控制器设置 ] 对话框, 可从 [ 控制器 /PLC ] 的 [ 特定控制器的设置 ] 中选择外接控制器, 然后点击 [ 设置 ] 。如需连接多台外接控制器, 请从 [ 控制器 /PLC ] 的 [ 特定控制器的设置 ] 中点击 [ 添加控制器 ], 从而添加另一台外接控制器。

The screenshot shows the 'Specific Controller Settings' dialog box for PLC1. It contains the following sections:

- Address:** Network: 0, Station: 254, Gate: 0, Selector: 0, Connection Pt. / Module: 254, Reference / Channel: 0.
- Communication Optimization:** Preferred Frame Length:  Maximum Possible,  128 Bytes,  32 Bytes,  Minimum Possible.
- Bit manipulation [set/reset] to Internal Device:** Rest of the bits in this device:  Clear,  Do not clear.
- Note:** Note on when selecting "Do not clear": If the ladder program writes data to Internal Device during the read/write process, the resulting data may be incorrect.
- Variables:** Double Word word order: Low word first.
- Buttons:** Default, 确定(O) (OK), 取消 (Cancel).

## ■ 外接控制器设置

使用梯形图软件“PL7-07”进行通讯设置外接控制器。

在“PL7-07”中依次进入 [Application Browser]、[Hardware Configuration] 和 [Comm] 中的 [Configuration]，如下所示进行设置。

设置项目	设置描述
CHANNEL	CHANNEL 0
	UNI-TELWAY LINK
Type	Master
Trasmission Speed	19200
Data	8 位
Parity	奇
Stop	1
Number of Slaves	8

### ◆ 注意

- 设置的 Server Address( 服务器地址 ) 和 Clients Address( 客户端地址 ) 请勿超过外接控制器上的 “Number of Slaves( 从站数量 )”。否则将发生超时错误，导致与外接控制器的通讯无法进行。另外，如果在同一串行网络上连接多台客户端设备 ( 人机界面 / 外接控制器 )，请在人机界面上设置较长的超时时间。

## 3.4 设置示例 4

### ■ GP-Pro EX 设置

#### ◆ 通讯设置

从 [ 工程 ] 菜单中指向 [ 系统设置 ], 点击 [ 控制器 /PLC ], 显示设置画面。

控制器 / PLC1

摘要 [控制器 /PLC 更改](#)

制造商 Schneider Electric SA 系列 Uni-Telway 端口 COM1

文本数据模式 1 [更改](#)

通讯设置

SI0 Type  RS232C  RS422/485(2wire)  RS422/485(4wire)

Speed 19200

Data Length  7  8

Parity  NONE  EVEN  ODD

Stop Bit  1  2

Flow Control  NONE  ER(DTR/CTS)  XON/XOFF

Timeout 3 (sec)

Client Address 4

No. of Consecutive Address 1

RI / VCC  RI  VCC

In the case of RS232C, you can select the 9th pin to RI (Input) or VCC (5V Power Supply). If you use the Digital's RS232C Isolation Unit, please select it to VCC.

Default


特定控制器的设置

允许的控制器 / PLC 数量 16 [添加控制器](#)

编号 控制器名称 设置 [添加间接控制器](#)

1 PLC1 Network=0,Station=254,Gate=0,Selector=0,Connectio

#### ◆ 控制器设置

如需显示 [ 特定控制器设置 ] 对话框, 可从 [ 控制器 /PLC ] 的 [ 特定控制器的设置 ] 中选择外接控制器, 然后点击 [ 设置 ] 。如需连接多台外接控制器, 请从 [ 控制器 /PLC ] 的 [ 特定控制器的设置 ] 中点击 [ 添加控制器 ], 从而添加另一台外接控制器。

特定控制器设置

PLC1

Address

Network 0

Station 254

Gate 0

Selector 0

Connection Pt. / Module 254

Reference / Channel 0

Communication Optimization

Preferred Frame Length  Maximum Possible  128 Bytes  32 Bytes  Minimum Possible

Bit manipulation [set/reset] to Internal Device

Rest of the bits in this device  Clear  Do not clear

Note on when selecting "Do not clear":  
If the ladder program writes data to Internal Device during the read/write process, the resulting data may be incorrect.

Variables

Double Word word order Low word first

Default

确定(O) 取消

## ■ 外接控制器设置

使用梯形图软件“PL7-07”进行通讯设置外接控制器。

在“PL7-07”中依次进入 [Application Browser]、[Hardware Configuration] 和 [Comm] 中的 [Configuration]，如下所示进行设置。

设置项目	设置描述
CHANNEL	CHANNEL 0
	UNI-TELWAY LINK
Type	Master
Trasmission Speed	19200
Data	8 位
Parity	奇
Stop	1
Number of Slaves	8

### ◆ 注意

- 设置的 Server Address( 服务器地址 ) 和 Clients Address( 客户端地址 ) 请勿超过外接控制器上的 “Number of Slaves( 从站数量 )”。否则将发生超时错误，导致与外接控制器的通讯无法进行。另外，如果在同一串行网络上连接多台客户端设备 ( 人机界面 / 外接控制器 )，请在人机界面上设置较长的超时时间。


## 3.5 设置示例 5

### ■ GP-Pro EX 设置

#### ◆ 通讯设置

从 [工程] 菜单中指向 [系统设置]，点击 [控制器 /PLC]，显示设置画面。

#### ◆ 控制器设置

如需显示 [特定控制器设置] 对话框，可从 [控制器 /PLC] 的 [特定控制器的设置] 中选择外接控制器，然后点击 [设置] 。如需连接多台外接控制器，请从 [控制器 /PLC] 的 [特定控制器的设置] 中点击 [添加控制器]，从而添加另一台外接控制器。

## ■ 外接控制器设置

使用梯形图软件“PL7-07”进行通讯设置外接控制器。

在“PL7-07”中依次进入 [Application Browser]、[Hardware Configuration] 和 [Comm] 中的 [Configuration]，如下所示进行设置。

设置项目	设置描述
CHANNEL	CHANNEL 1
	TSX SCP 114 RS485 MP PCMCIA CARD
	UNI-TELWAY LINK
Type	Master
Trasmission Speed	19200
Data	8 位
Parity	奇
Stop	1
Number of Slaves	8

### ◆ 注意

- 设置的 Server Address( 服务器地址 ) 和 Clients Address( 客户端地址 ) 请勿超过外接控制器上的 “Number of Slaves( 从站数量 )”。否则将发生超时错误，导致与外接控制器的通讯无法进行。另外，如果在同一串行网络上连接多台客户端设备 ( 人机界面 / 外接控制器 )，请在人机界面上设置较长的超时时间。

## 4 设置项目

使用 GP-Pro EX 或在离线模式下进行人机界面的通讯设置人机界面。

各参数的设置必须与外接控制器的一致。

☞ “3 通讯设置示例” (第 13 页)

### 4.1 GP-Pro EX 中的设置项目

#### ■ 通讯设置

从 [工程] 菜单中指向 [系统设置], 点击 [控制器 /PLC], 显示设置画面。

控制器 / PLC1

摘要 [控制器 /PLC 更改](#)

制造商 Schneider Electric SA 系列 Uni-Telway 端口 COM1

文本数据模式 1 [更改](#)

通讯设置

SIO Type  RS232C  RS422/485(2wire)  RS422/485(4wire)

Speed 19200

Data Length  7  8

Parity  NONE  EVEN  ODD

Stop Bit  1  2

Flow Control  NONE  ER(DTR/CTS)  XON/XOFF

Timeout 3 (sec)

Client Address 4

No. of Consecutive Address 1

RI / VCC  RI  VCC

In the case of RS232C, you can select the 9th pin to RI (Input) or VCC (5V Power Supply). If you use the Digital's RS232C Isolation Unit, please select it to VCC.

Default

特定控制器的设置

允许的控制器 / PLC 数量 16 [添加控制器](#)

编号	控制器名称	设置
1	PLC1	Network=0,Station=254,Gate=0,Selector=0,Connectio

添加间接控制器


设置项目	设置描述
SIO Type	选择与外接控制器进行通讯的串口类型。
Speed	选择外接控制器和人机界面之间的通讯速率。
Data Length	显示数据长度。
Parity	选择校验方式。
Stop Bit	选择停止位长度。
Flow Control	显示防止传送和接收数据溢出的通讯控制方法。
Timeout	输入 1 到 127 之间的整数表示人机界面等待外接控制器响应的时间 (s)。
Client Address	输入 1 到 98 之间的整数表示客户端地址 (源地址)。
No. of Consecutive Address <sup>*1</sup>	输入 1 到 5 之间的整数表示连续地址的数量。
RI/VCC	如果将串口类型选为 RS-232C, 您可以对第 9 针脚进行 RI/VCC 切换。当与 IPC 连接时, 需要通过 IPC 的切换开关来切换 RI/5V。更多详情, 请参阅 IPC 的手册。

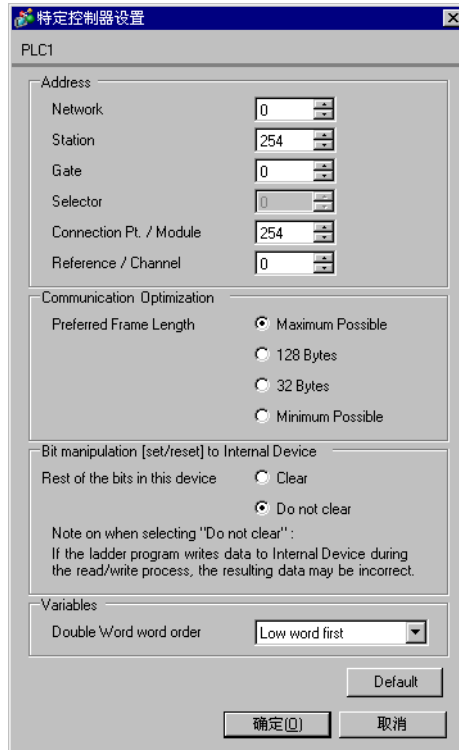
\*1 将“客户端地址 + 连续地址数量 - 1”的值设为 98 或以下。不使用超过 98 的地址, 因为主机不检测此类地址。

**注释** • 有关间接控制器的详情，请参阅 GP-Pro EX 参考手册。

☞ GP-Pro EX 参考手册“运行时更改控制器 /PLC( 间接控制器)”

## ■ 控制器设置

如需显示 [ 特定控制器设置 ] 对话框，可从 [ 控制器 /PLC ] 的 [ 特定控制器的设置 ] 中选择外接控制器，然后点击 [ 设置 ] 。如需连接多台外接控制器，请从 [ 控制器 /PLC ] 的 [ 特定控制器的设置 ] 中点击 [ 添加控制器 ]，从而添加另一台外接控制器。



设置项目	设置描述
Network	输入目标外接控制器的网络号。
Station	输入网络中的站号。
Gate	输入网络中的门号。
Selector	输入连接的通讯通道。此项仅在门号为“8”时才有效。
Connection Pt./Module	如果是 Level 6 寻址，则输入连接点；如果是 Level 5 寻址，则输入模块号。
Reference/Channel	如果是 Level 6 寻址，则输入参照点；如果是 Level 5 寻址，则输入通道号。
Preferred Frame Length	指定帧长度。
Rest of the bits in this device	执行内部寄存器的位操作时，选择处理同一字中其他位的方法，可选择“Clear”或“Do not clear”。
Double Word word order <sup>*1</sup>	用 32 位寄存器显示 16 位寄存器时，指定字顺序。

\*1 更改字顺序时，请重新设置画面中的所有寄存器。



## 4.2 离线模式下的设置项目

- 注释**
- 有关如何进入离线模式以及操作方面的更多信息，请参阅“维护 / 故障排除手册”。  
 ④ 维护 / 故障排除手册“离线模式”
  - 离线模式下 1 个页面上显示的设置项目数取决于使用的人机界面机型。详情请参阅参考手册。

### ■ 通讯设置

如需显示设置画面，请在离线模式下触摸 [Peripheral Settings] 中的 [Device/PLC Settings]。在显示的列表中触摸您想设置的外接控制器。

Comm.	Device	Option		
Uni-Telway			[COM1]	Page 1/1
SIO Type			RS232C	
Speed			19200	
Data Length			8	
Parity			<input type="radio"/> NONE <input type="radio"/> EVEN <input checked="" type="radio"/> ODD	
Stop Bit			<input checked="" type="radio"/> 1 <input type="radio"/> 2	
Flow Control			NONE	
Timeout(s)			3	
Client Address			4	
No. of Consecutive			1	
Exit			Back	2006/04/12 14:53:43

设置项目	设置描述
SIO Type	选择与外接控制器进行通讯的串口类型。 <b>重要</b> 为了正确进行通讯设置，应确认人机界面的串口规格，以便选择正确的 [SIO Type]。如果指定了串口不支持的通讯类型，则无法确保人机界面的正常运行。有关串口类型的详细信息，请参阅人机界面的手册。
Speed	选择外接控制器和人机界面之间的通讯速率。
Data Length	显示数据长度。
Parity	选择校验方式。
Stop Bit	选择停止位长度。
Flow Control	显示防止传送和接收数据溢出的通讯控制方法。
Timeout(s)	输入 1 到 127 之间的整数表示人机界面等待外接控制器响应的时间 (s)。
Client Address	输入 1 到 98 之间的整数表示客户端地址 (源地址)。
No. of Consecutive <sup>*1</sup>	输入 1 到 5 之间的整数表示连续地址的数量。

\*1 将“客户端地址 + 连续地址数量 - 1”的值设为 98 或以下。不使用超过 98 的地址，因为主机不检测此类地址。

## ■ 控制器设置

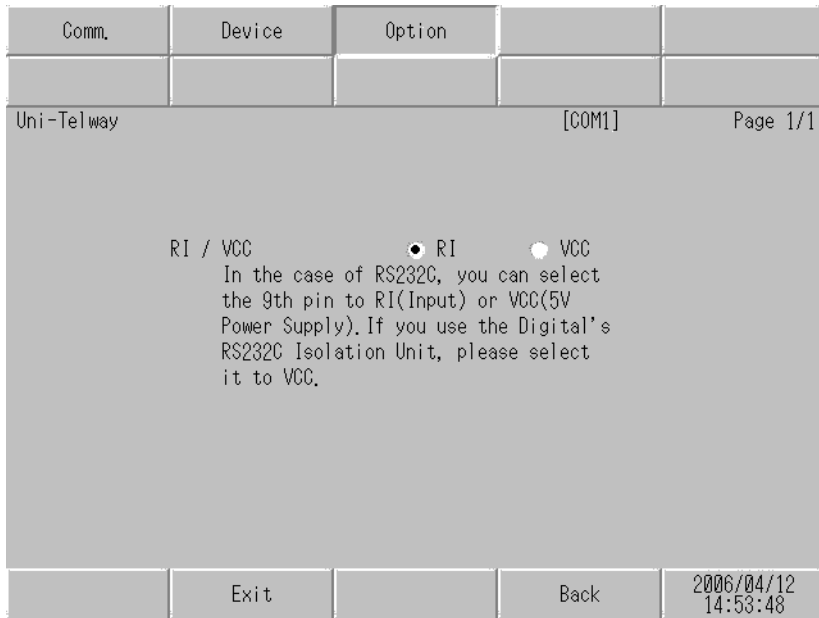
如需显示设置画面，请触摸 [Peripheral Settings] 中的 [Device/PLC Settings]。在显示的列表中触摸您想设置的外接控制器，然后触摸 [Device]。

Comm.	Device	Option		
Uni-Telway		[COM1]	Page 1/1	
Device/PLC Name [PLC1]				
Network		0	▼▲	
Station		254	▼▲	
Gate		0	▼▲	
Selector		0	▼▲	
Connection Pt./Module		254	▼▲	
Reference/Channel		0	▼▲	
Frame Length		Maximum Possible ▼		
Bit manipulation to Internal Device				
Rest of bits in word are not cleared				
Double Word word order Low word first				
Exit		Back		2006/04/12 14:53:45

设置项目	设置描述
Device/PLC Name	选择要进行设置的外接控制器。控制器名称是用 GP-Pro EX 设置的外接控制器的名称。(初始设置为 [PLC1])
Network	输入目标外接控制器的网络号。
Station	输入网络中的站号。
Gate	输入网络中的门号。
Selector	输入连接的通讯通道。此项仅在门号为“8”时才有效。
Connection Pt./Module	如果是 Level 6 寻址，则输入连接点；如果是 Level 5 寻址，则输入模块号。
Reference/Channel	如果是 Level 6 寻址，则输入参照点；如果是 Level 5 寻址，则输入通道号。
Frame Length	指定帧长度。
Bit manipulation to Internal Device	显示执行内部寄存器的位操作时处理同一字中其他位的方法：“Rest of bits in word are cleared”或“Rest of bits in word are not cleared”。(在离线模式下不能设置。)
Double Word word order	显示用 32 位寄存器显示 16 位寄存器时的字顺序。在离线模式下，您不能在 [Device Setting] 中更改字顺序。

## ■ 选项设置

如需显示设置画面，请触摸 [Peripheral Settings] 中的 [Device/PLC Settings]。在显示的列表中触摸您想设置的外接控制器，然后触摸 [Option]。



设置项目	设置描述
RI/VCC	如果将串口类型选为 RS-232C，您可以对第 9 针脚进行 RI/VCC 切换。当与 IPC 连接时，需要通过 IPC 的切换开关来切换 RI/5V。更多详情，请参阅 IPC 的手册。

### 注释

- GC4000 系列、GP-4100 系列、GP-4\*01TM 和 LT-4\*01TM 在离线模式下没有 [Option] 设置。

## 5 电缆接线图

以下所示的电缆接线图可能与 Schneider Electric SA 推荐的有所不同。但使用本手册中的电缆接线图不会产生任何运行问题。

- 外接控制器机器的 FG 针脚必须为 D 级接地。更多详情，请参阅外接控制器的手册。
- 在人机界面内部，SG 和 FG 是相连的。当把 SG 端子连接到外接控制器时，注意切勿造成系统短路。
- 当通讯因干扰而不稳定时，请连接隔离模块。

电缆接线图 1

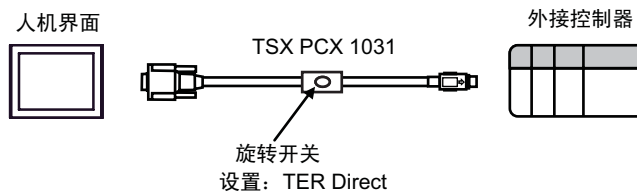
人机界面 (连接接口)	电缆		注释
GP3000(COM1) GP4000 <sup>*1</sup> (COM1) ST(COM1) GC4000(COM1) LT3000(COM1) IPC <sup>*2</sup> PC/AT	1A	Schneider Electric SA 制造的电缆 TSX PCX 1031 (2.5 米)	
GP-4105(COM1)	1B	自备电缆 + Schneider Electric SA 制造的电缆 TSX PCX 1031 (2.5 米)	

\*1 除 GP-4100 系列和 GP-4203T 以外的所有 GP4000 机型。

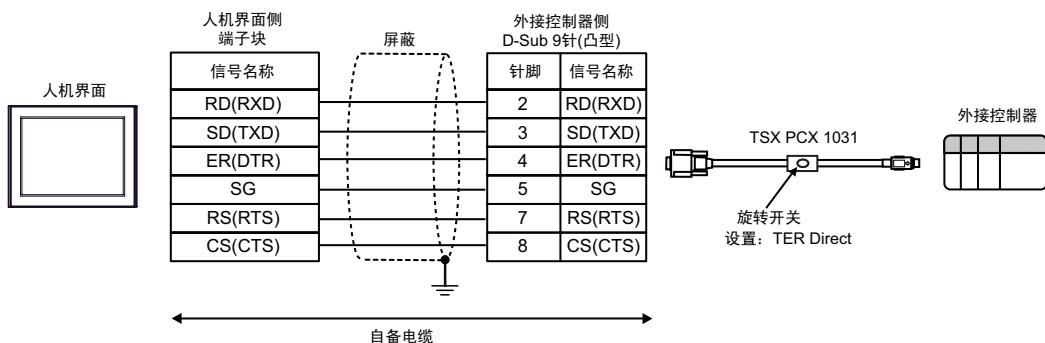
\*2 只能使用支持 RS-232C 通讯方式的串口。

☞ ■ IPC 的串口 (第 9 页)

1A)



1B)



电缆接线图 2

人机界面 (连接接口)	电缆		注释
GP3000* <sup>1</sup> (COM1) AGP-3302B(COM2) GP-4*01TM(COM1) GP_主机模块 (COM1) ST <sup>2</sup> (COM2) GC4000(COM2) LT3000(COM1)	2A	Pro-face 制造的串口转换适配器 CA3-ADPCOM-01 + Pro-face 制造的 RS-422 转换适配器 CA3-ADPTRM-01 + 自备电缆	电缆长度不应超过 10 米
	2B	自备电缆	
GP3000* <sup>3</sup> (COM2)	2C	Pro-face 制造的串口通讯终端适配器 CA4-ADPONL-01 + Pro-face 制造的 RS-422 转换适配器 CA3-ADPTRM-01 + 自备电缆	
	2D	Pro-face 制造的串口通讯终端适配器 CA4-ADPONL-01 + 自备电缆	
IPC* <sup>4</sup>	2E	Pro-face 制造的串口转换适配器 CA3-ADPCOM-01 + Pro-face 制造的 RS-422 转换适配器 CA3-ADPTRM-01 + 自备电缆	
	2F	自备电缆	
GP-4106(COM1)	2G	自备电缆	
GP-4107(COM1) GP-4*03T* <sup>5</sup> (COM2) GP-4203T(COM1)	2H	自备电缆	
GP4000* <sup>6</sup> (COM2) GP-4201T(COM1) SP5000(COM1/2)	2I	Pro-face 制造的 GP4000 RS-422 转换适配器 PFXZCBADTM1* <sup>7</sup> + 自备电缆 Schneider Electric 制造的电缆适配器	
	2B	自备电缆	
LT-4*01TM (COM1) LT 主机模块 (COM1)	2J	Pro-face 制造的 RJ45 RS-485 电缆 (5m) PFXZLMCBRJ81	电缆长度不应超过 5 米
PE-4000B* <sup>8</sup>	2K	自备电缆	电缆长度不应超过 10 米

\*1 除 AGP-3302B 以外的所有 GP3000 机型。

\*2 除 AST-3211A 和 AST-3302B 以外的所有 ST 机型。

\*3 除 GP-3200 系列和 AGP-3302B 以外的所有 GP3000 机型。

\*4 只能使用支持 RS-422/485(2 线) 通讯方式的串口。(PE-4000B 除外)

☞ ■ IPC 的串口 (第 9 页)

\*5 GP-4203T 除外。

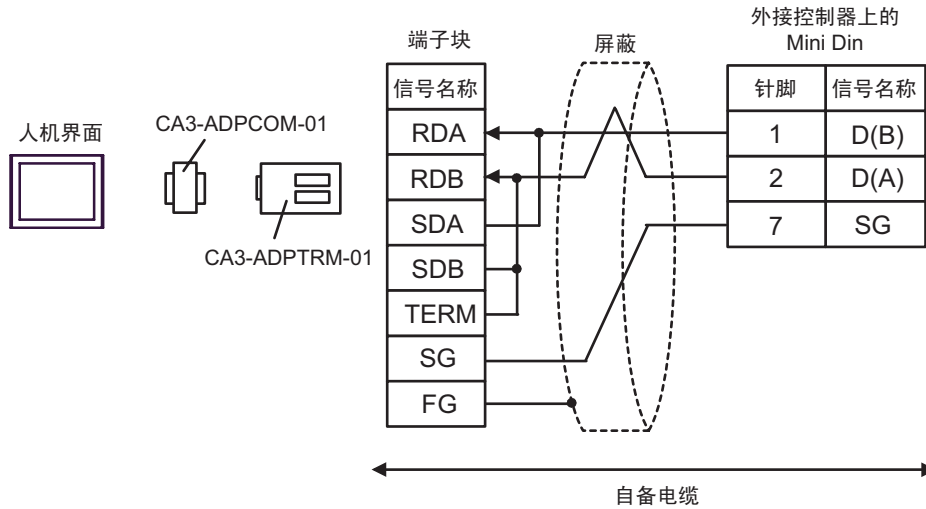
\*6 除 GP-4100 系列、GP-4\*01TM、GP 主机模块、GP-4201T 和 GP-4\*03T 以外的所有 GP4000 机型。

\*7 当使用 GP3000/ST3000/LT3000 RS-422 转换适配器 (CA3-ADPTRM-01) 而不是 GP4000 RS-422 转换适配器时, 请参阅电缆接线图 2A。

\*8 只能使用支持 RS-422/485(4 线) 通讯方式的串口。

■ IPC 的串口 (第 9 页)

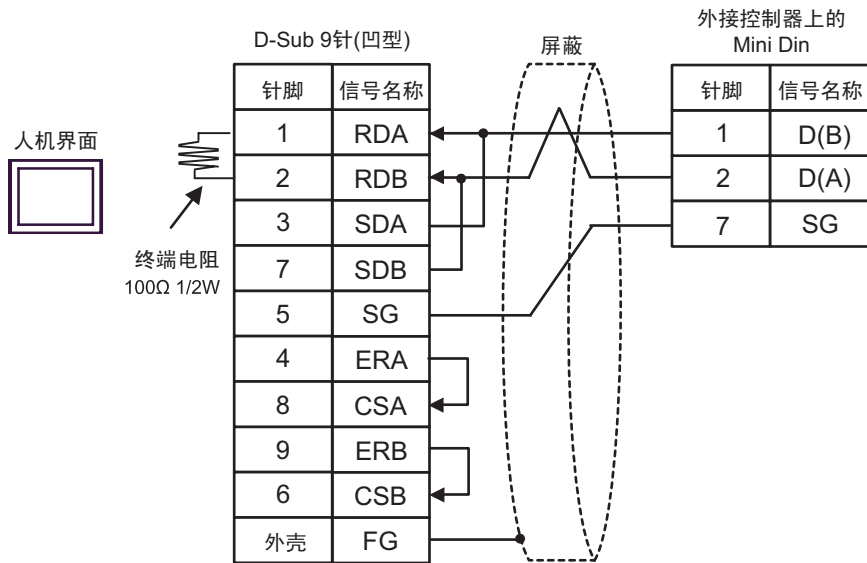
2A)



**注释**

- 电缆长度不应超过 10 米。

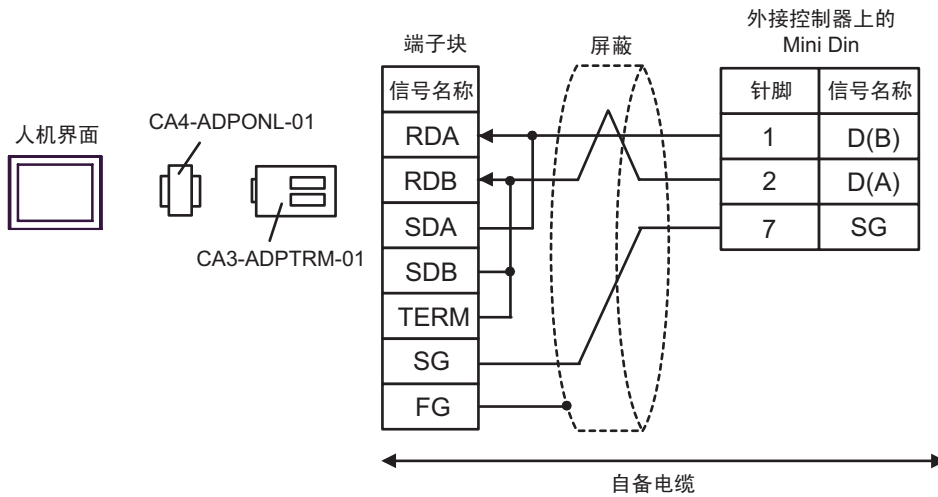
2B)



**注释**

- 电缆长度不应超过 10 米。

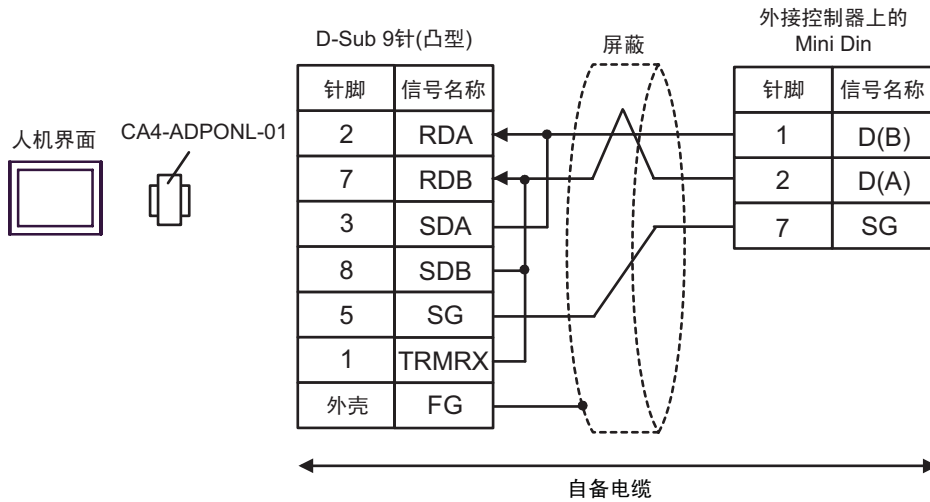
2C)



**注释**

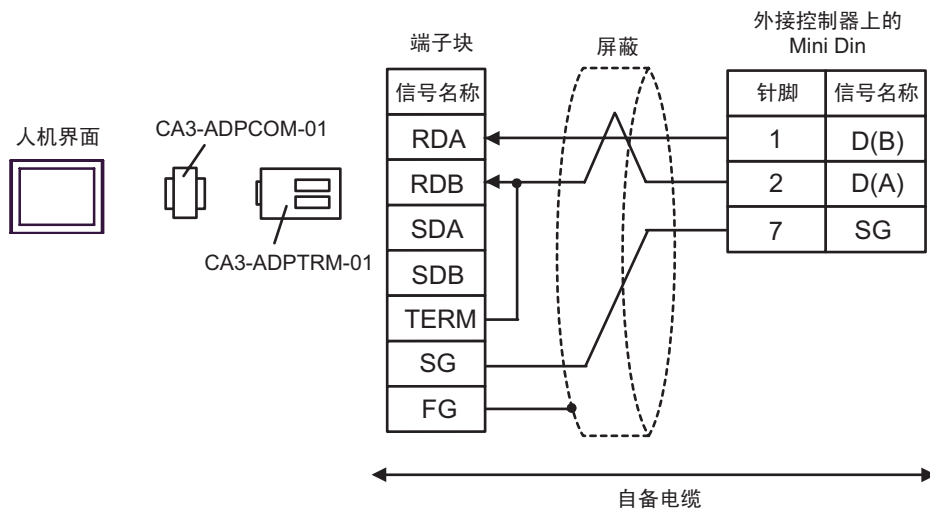
- 电缆长度不应超过 10 米。

2D)

**注释**

- 电缆长度不应超过 10 米。

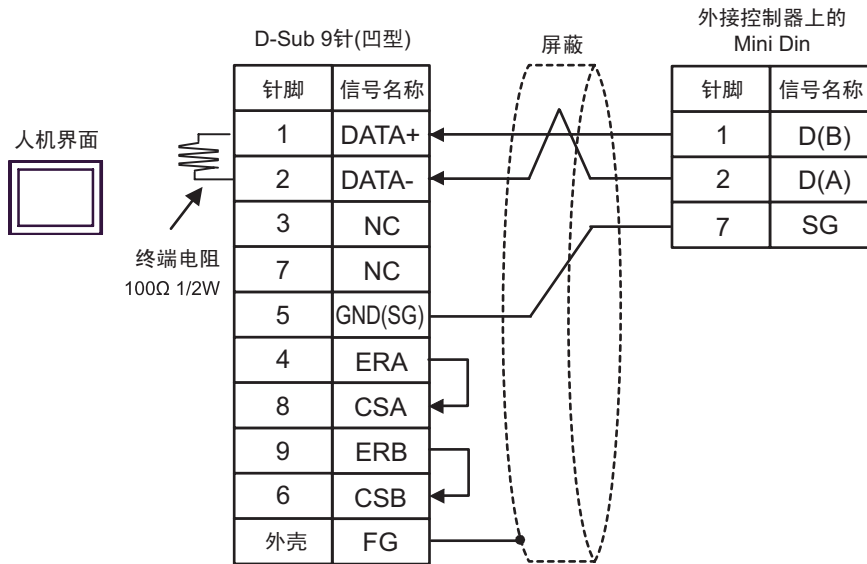
2E)

**注释**

- 电缆长度不应超过 10 米。

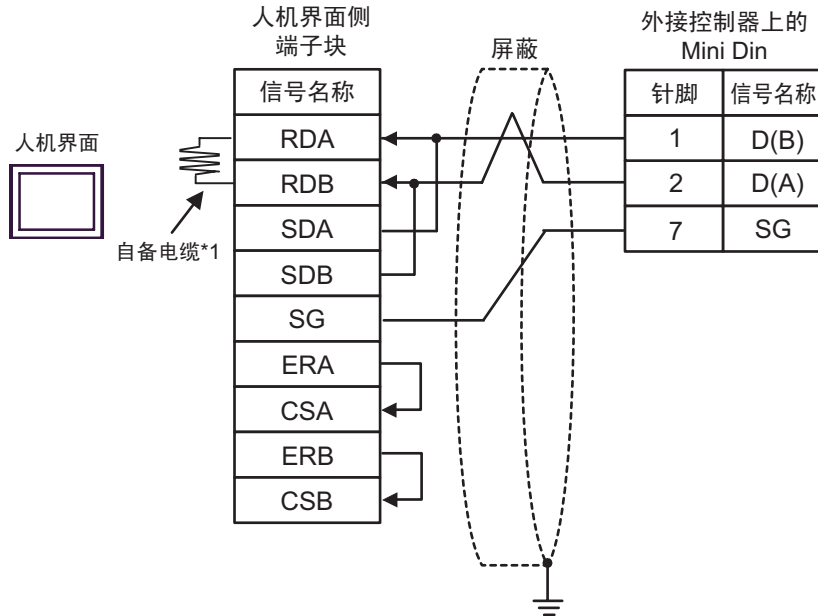


2F)

**注释**

- 电缆长度不应超过 10 米。

2G)



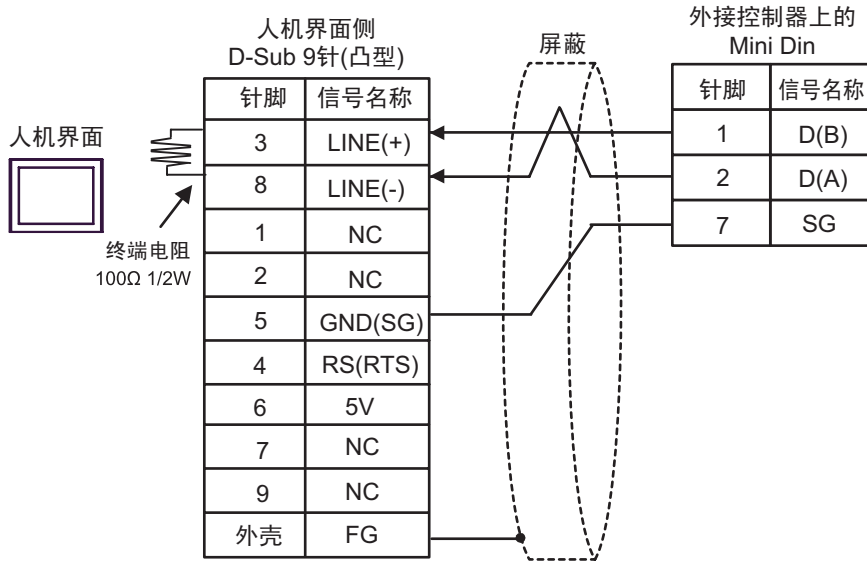
\*1 人机界面中的电阻被用作终端电阻。如下表所示设置人机界面背板上的 DIP 开关。

DIP 开关编号	设定值
1	OFF
2	OFF
3	ON
4	ON

**注释**

- 电缆长度不应超过 10 米。

2H)

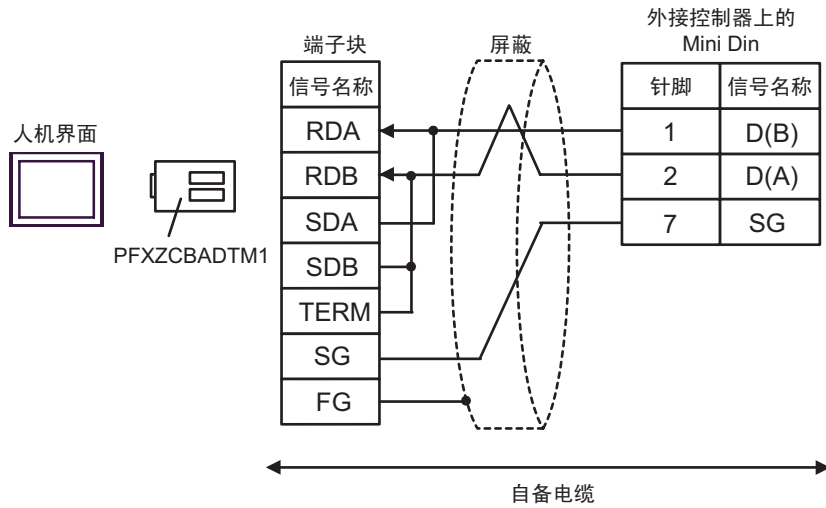
**重要**

- 人机界面上的 5V 输出 (6 号针脚) 是西门子 PROFIBUS 接头的电源。请勿将其用于其他设备。

**注释**

- 在 GP-4107 的串口中, SG 端子和 FG 端子是隔离的。
- 电缆长度不应超过 10 米。

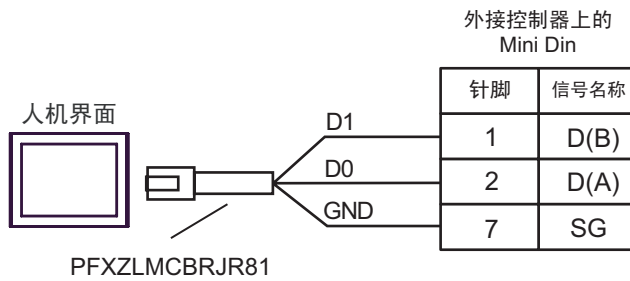
2I)



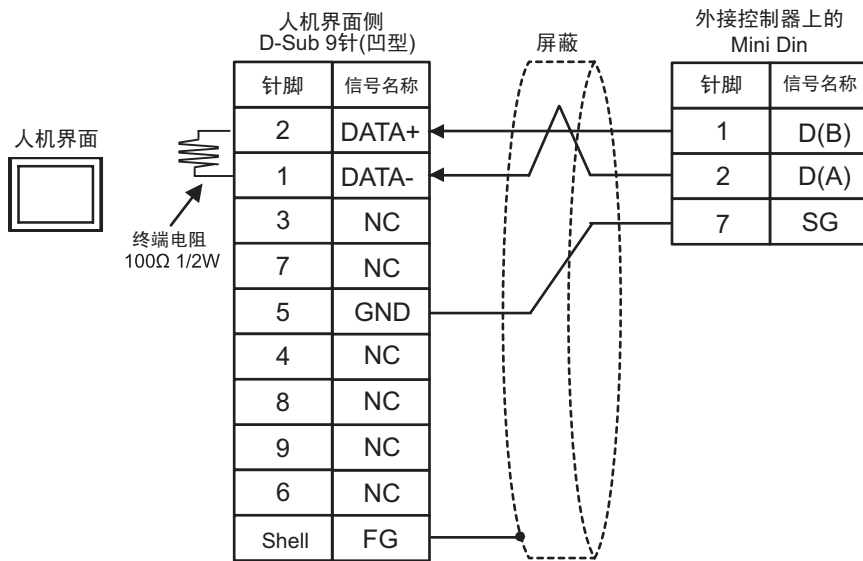
注释

- 电缆长度不应超过 10 米。

2J)



2K)

**注 释**

- 电缆长度不应超过 10 米。

电缆接线图 3

人机界面 (连接接口)	电缆		注释
GP3000 <sup>*1</sup> (COM1) AGP-3302B(COM2) GP-4*01TM(COM1) GP 主机模块 (COM1) ST <sup>*2</sup> (COM2) GC4000(COM2) LT3000(COM1)	3A	Pro-face 制造的串口转换适配器 CA3-ADPCOM-01 + Pro-face 制造的 RS-422 转换适配器 CA3-ADPTRM-01 + 自备电缆	电缆长度不应超过 10 米
	3B	自备电缆	
GP3000 <sup>*3</sup> (COM2)	3C	Pro-face 制造的串口通讯终端适配器 CA4-ADPONL-01 + Pro-face 制造的 RS-422 转换适配器 CA3-ADPTRM-01 + 自备电缆	
	3D	Pro-face 制造的串口通讯终端适配器 CA4-ADPONL-01 + 自备电缆	
IPC <sup>*4</sup>	3E	Pro-face 制造的串口转换适配器 CA3-ADPCOM-01 + Pro-face 制造的 RS-422 转换适配器 CA3-ADPTRM-01 + 自备电缆	
	3F	自备电缆	
GP-4106(COM1)	3G	自备电缆	
GP-4107(COM1) GP-4*03T <sup>*5</sup> (COM2) GP-4203T(COM1)	3H	自备电缆	
GP4000 <sup>*6</sup> (COM2) GP-4201T(COM1) SP5000(COM1/2)	3I	Pro-face 制造的 GP4000 RS-422 转换适配器 PFXZCBADTM1 <sup>*7</sup> + 自备电缆	
	3B	自备电缆	
LT-4*01TM (COM1) LT 主机模块 (COM1)	3J	Pro-face 制造的 RJ45 RS-485 电缆 (5m) PFXZLMCBRJ81	电缆长度不应超过 5 米
PE-4000B <sup>*8</sup>	3K	自备电缆	电缆长度不应超过 10 米

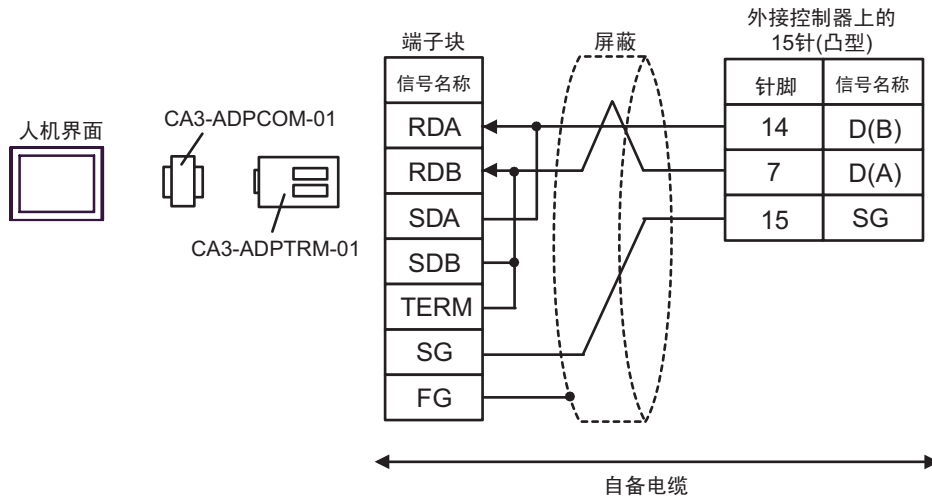
\*1 除 AGP-3302B 以外的所有 GP3000 机型。

\*2 除 AST-3211A 和 AST-3302B 以外的所有 ST 机型。

\*3 除 GP-3200 系列和 AGP-3302B 以外的所有 GP3000 机型。

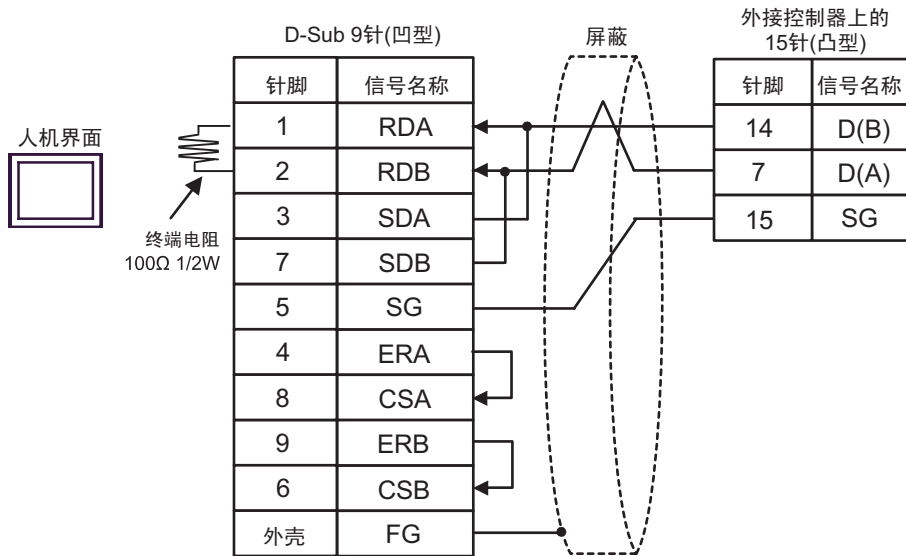
- \*4 只能使用支持 RS-422/485(2 线) 通讯方式的串口。(PE-4000B 除外)
  - IPC 的串口 (第 9 页)
- \*5 GP-4203T 除外。
- \*6 除 GP-4100 系列、GP-4\*01TM、GP-4201T 和 GP-4\*03T 以外的所有 GP4000 机型。
- \*7 当使用 GP3000/ST3000/LT3000 RS-422 转换适配器 (CA3-ADPTRM-01) 而不是 GP4000 RS-422 转换适配器时, 请参阅电缆接线图 3A。
- \*8 只能使用支持 RS-422/485(2 线) 通讯方式的串口。
  - IPC 的串口 (第 9 页)

3A)

**注释**

- 电缆长度不应超过 10 米。

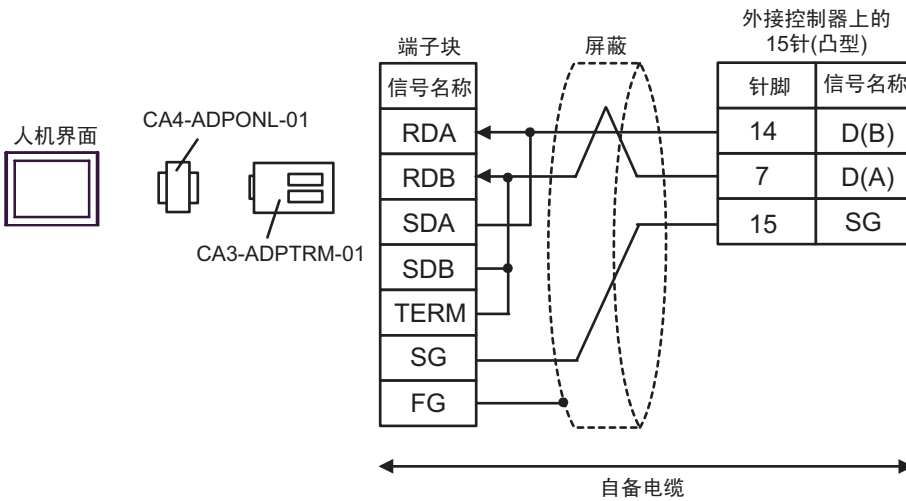
3B)



**注释**

- 电缆长度不应超过 10 米。

3C)

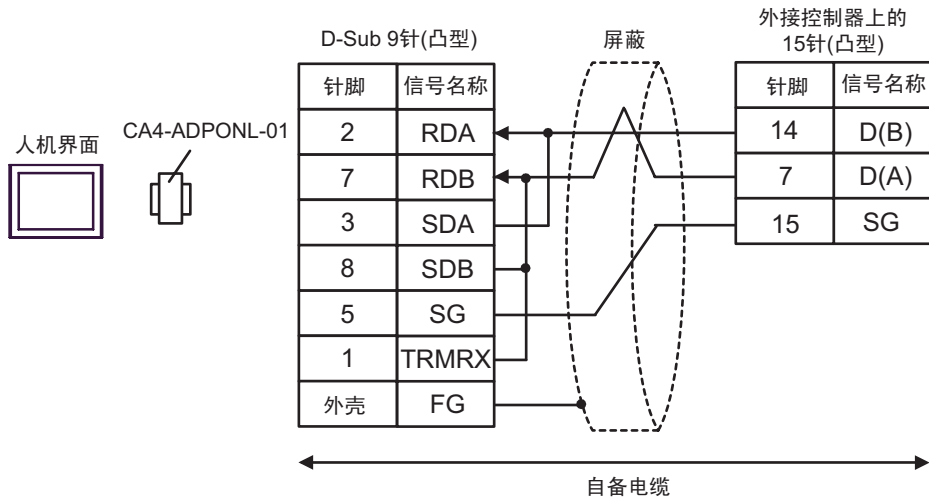


**注释**

- 电缆长度不应超过 10 米。



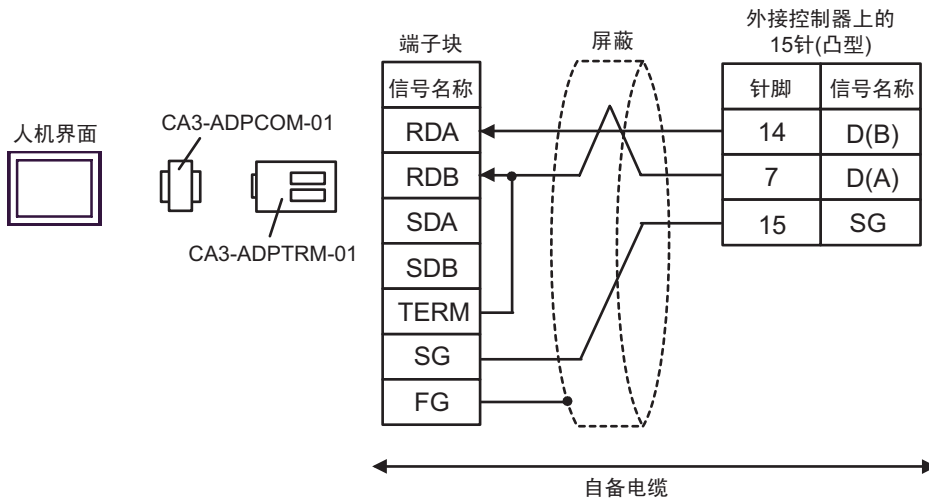
3D)



注释

- 电缆长度不应超过 10 米。

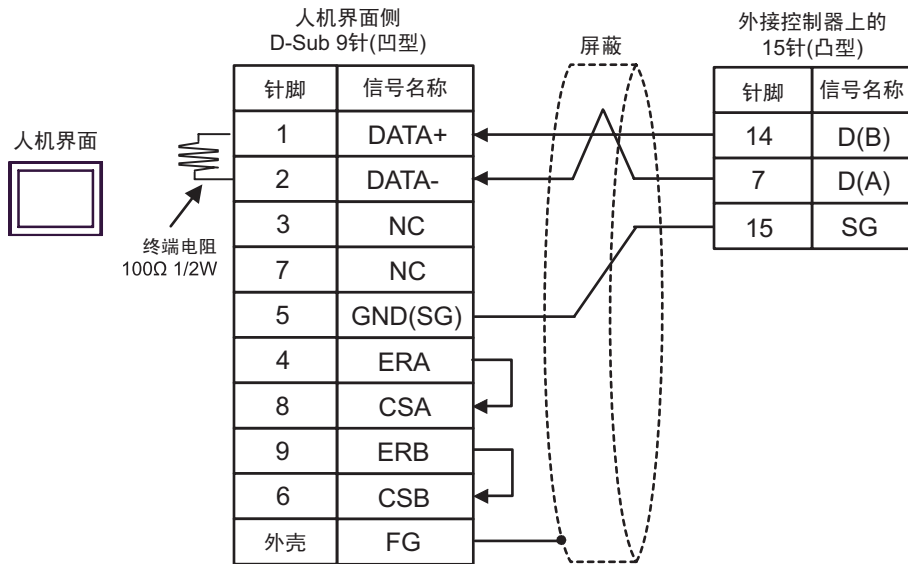
3E)



注释

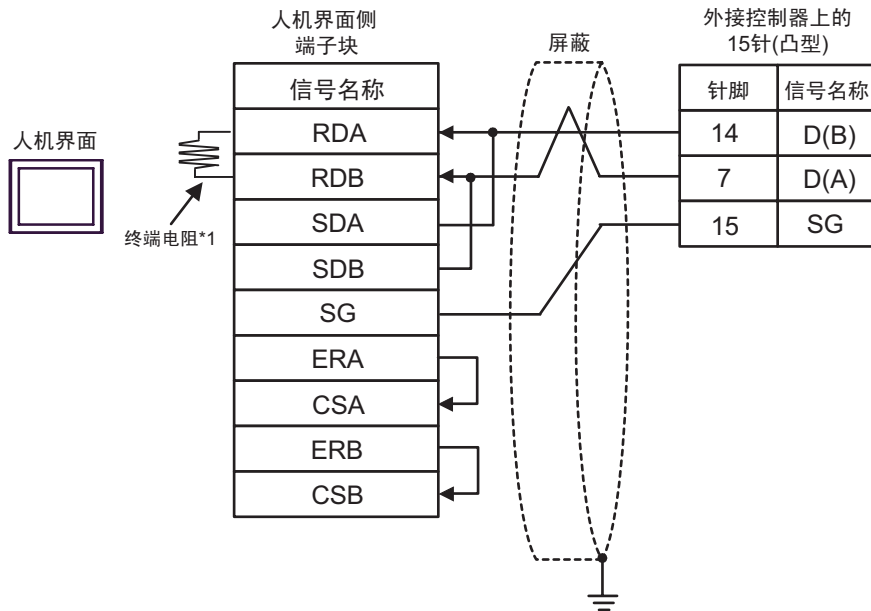
- 电缆长度不应超过 10 米。

3F)

**注释**

- 电缆长度不应超过 10 米。

3G)



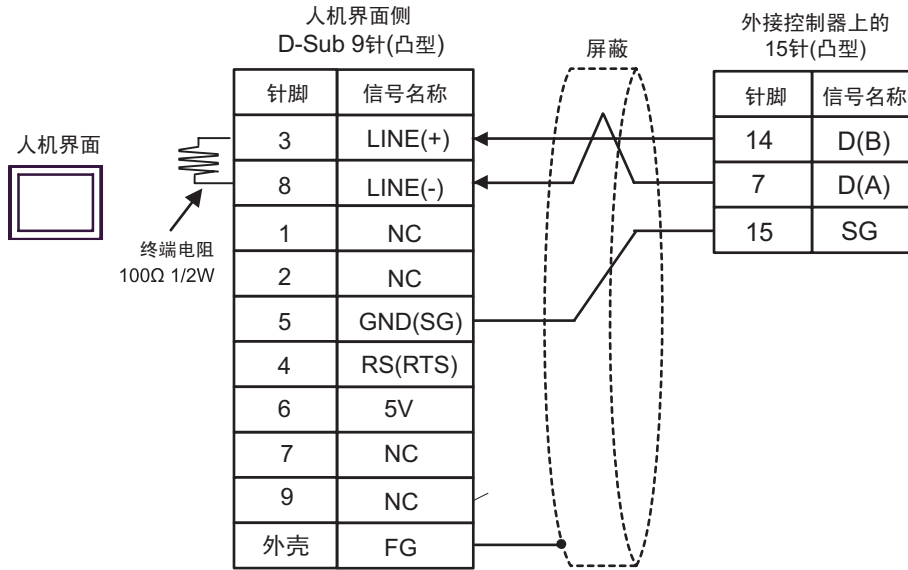
\*1 人机界面中的电阻被用作终端电阻。如下表所示设置人机界面背板上的 DIP 开关。

DIP 开关编号	设定值
1	OFF
2	OFF
3	ON
4	ON

**注释**

- 电缆长度不应超过 10 米。

3H)

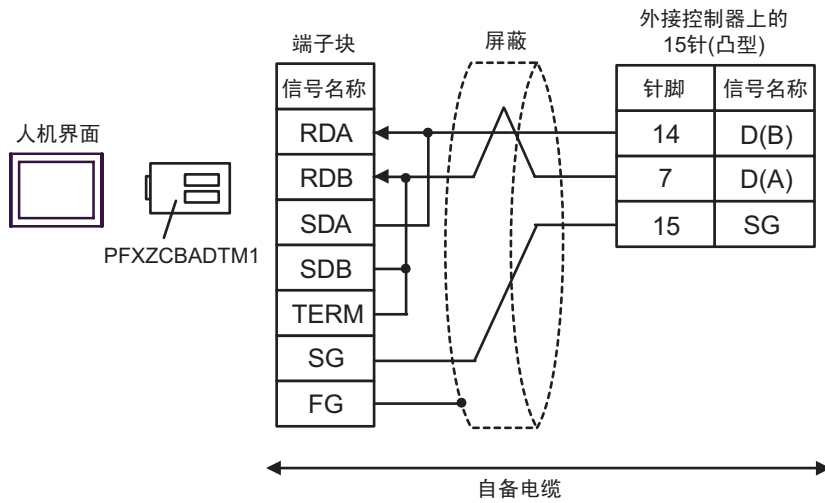
**重要**

- 人机界面上的 5V 输出 (6 号针脚) 是西门子 PROFIBUS 接头的电源。请勿将其用于其他设备。

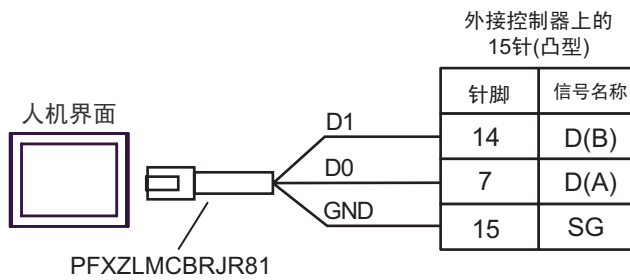
**注释**

- 在 GP-4107 的串口中, SG 端子和 FG 端子是隔离的。
- 电缆长度不应超过 10 米。

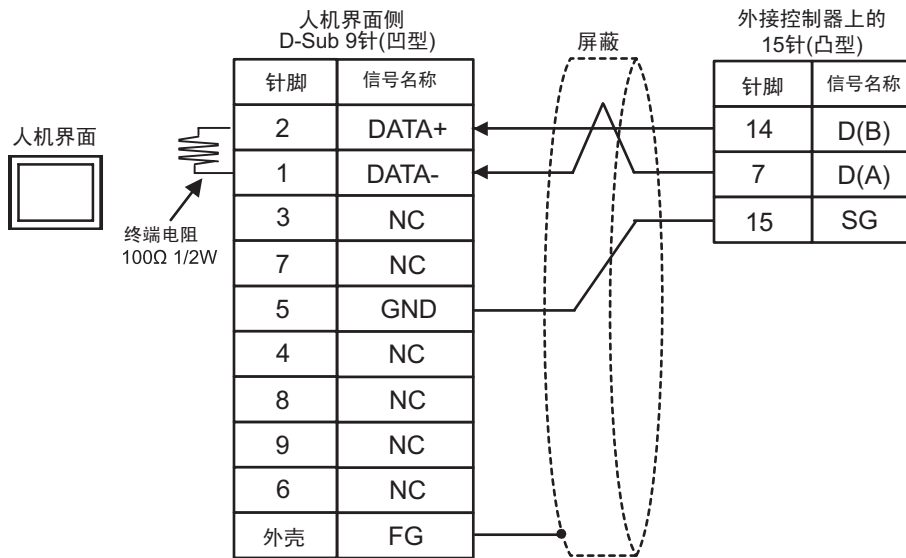
3I)



3J)



3K)

**注 释**

- 电缆长度不应超过 10 米。

电缆接线图 4

人机界面 (连接接口)	电缆		注释
GP3000* <sup>1</sup> (COM1) AGP-3302B(COM2) GP-4*01TM(COM1) GP 主机模块 ST* <sup>2</sup> (COM2) GC4000(COM2) LT3000(COM1)	4A	Pro-face 制造的串口转换适配器 CA3-ADPCOM-01 + Pro-face 制造的 RS-422 转换适配器 CA3-ADPTRM-01 + Schneider Electric SA 制造的 Uni-Telway 连接电缆 TSX SCP CU 4030 (3m)	电缆长度不应超过 10 米 对于 n:1 连接, 需要 自备电缆在人机界面 之间进行连接
	4B	自备电缆 + Schneider Electric SA 制造的 Uni-Telway 连接电缆 TSX SCP CU 4030 (3m)	
GP3000* <sup>3</sup> (COM2)	4C	Pro-face 制造的串口通讯终端适配器 CA4-ADPONL-01 + Pro-face 制造的 RS-422 转换适配器 CA3-ADPTRM-01 + Schneider Electric SA 制造的 Uni-Telway 连接电缆 TSX SCP CU 4030 (3m)	
	4D	Pro-face 制造的串口通讯终端适配器 CA4-ADPONL-01 + 自备电缆 + Schneider Electric SA 制造的 Uni-Telway 连接电缆 TSX SCP CU 4030 (3m)	
IPC* <sup>4</sup>	4E	Pro-face 制造的串口转换适配器 CA3-ADPCOM-01 + Pro-face 制造的 RS-422 转换适配器 CA3-ADPTRM-01 + Schneider Electric SA 制造的 Uni-Telway 连接电缆 TSX SCP CU 4030 (3m)	
	4F	自备电缆 + Schneider Electric SA 制造的 Uni-Telway 连接电缆 TSX SCP CU 4030 (3m)	
GP-4106(COM1)	4G	自备电缆 + Schneider Electric SA 制造的 Uni-Telway 连接电缆 TSX SCP CU 4030 (3m)	

人机界面 (连接接口)	电缆		注释
GP-4107(COM1) GP-4*03T <sup>*5</sup> (COM2) GP-4203T(COM1)	4H	自备电缆 + Schneider Electric SA 制造的 Uni-Telway 连接电缆 TSX SCP CU 4030 (3m)	电缆长度不应超过 10 米 对于 n:1 连接, 需要 自备电缆在人机界面 之间进行连接
GP4000 <sup>*6</sup> (COM2) GP-4201T(COM1) SP5000(COM1/2)	4I	Pro-face 制造的 GP4000 RS-422 转换适配器 PFXZCBADTM1 <sup>*7</sup> + Schneider Electric SA 制造的 Uni-Telway 连接电缆 TSX SCP CU 4030 (3m)	
	4B	自备电缆 + Schneider Electric SA 制造的 Uni-Telway 连接电缆 TSX SCP CU 4030 (3m)	
LT-4*01TM (COM1) LT 主机模块 (COM1)	4J	Pro-face 制造的 RJ45 RS-485 电缆 (5m) PFXZLMCBRJR81 + Schneider Electric SA 制造的 Uni-Telway 连接电缆 TSX SCP CU 4030 (3m)	
PE-4000B <sup>*8</sup>	4K	自备电缆 + Schneider Electric SA 制造的 Uni-Telway 连接电缆 TSX SCP CU 4030 (3m)	

\*1 除 AGP-3302B 以外的所有 GP3000 机型。

\*2 除 AST-3211A 和 AST-3302B 以外的所有 ST 机型。

\*3 除 GP-3200 系列和 AGP-3302B 以外的所有 GP3000 机型。

\*4 只能使用支持 RS-422/485(2 线) 通讯方式的串口。(PE-4000B 除外)  
☞ ■ IPC 的串口 (第 9 页)

\*5 GP-4203T 除外。

\*6 除 GP-4100 系列、GP-4\*01TM、GP-4201T 和 GP-4\*03T 以外的所有 GP4000 机型。

\*7 当使用 GP3000/ST3000/LT3000 RS-422 转换适配器 (CA3-ADPTRM-01) 而不是 GP4000 RS-422 转换适配器时, 请参阅电缆接线图 4A。

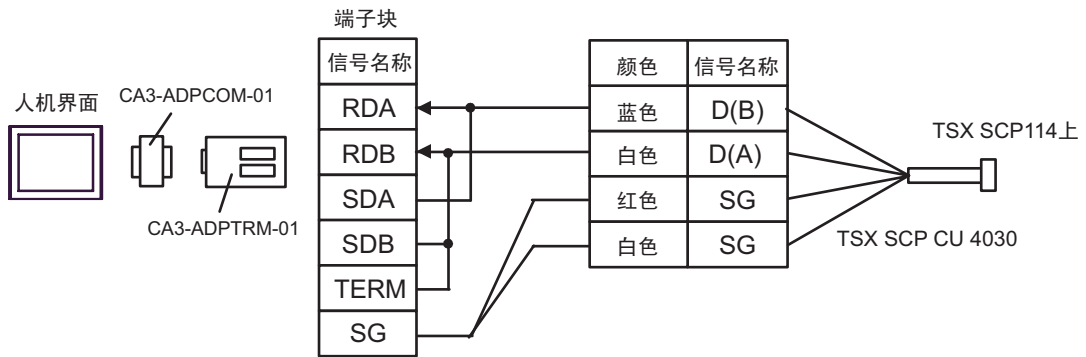
\*8 只能使用支持 RS-422/485(2 线) 通讯方式的串口。  
■ IPC 的串口 (第 9 页)

<b>注 释</b>	• D(A) 和 SG 的导线颜色都是白色的。SG(红) 和 SG(白) 是双绞线, 与 D(A) 和 D(B) 一样, 因此您可以区分 SG 和 D(A)。
------------	---

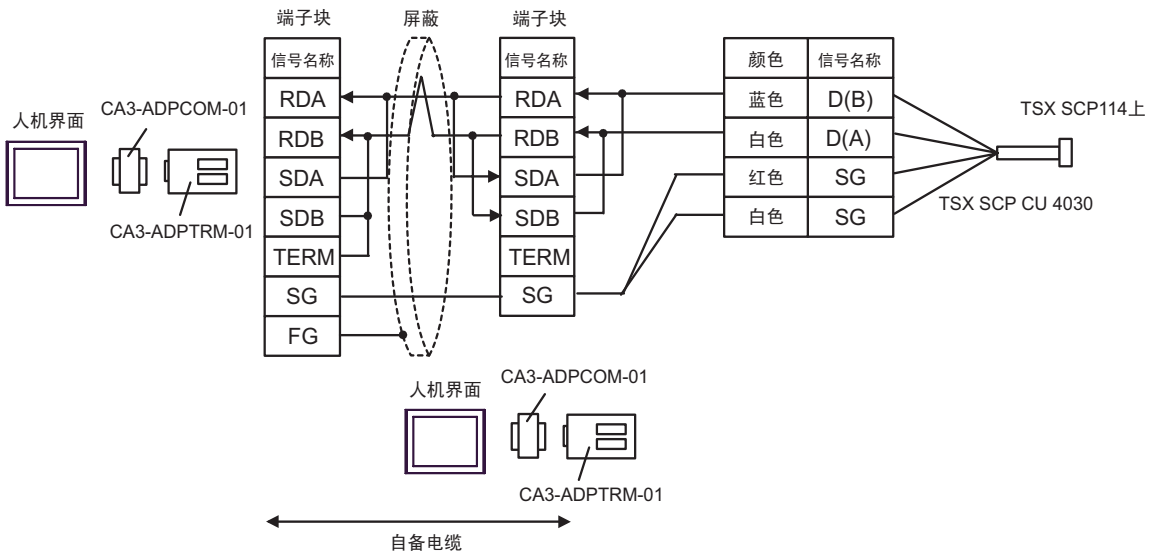


4A)

- 1:1 连接



- n:1 连接

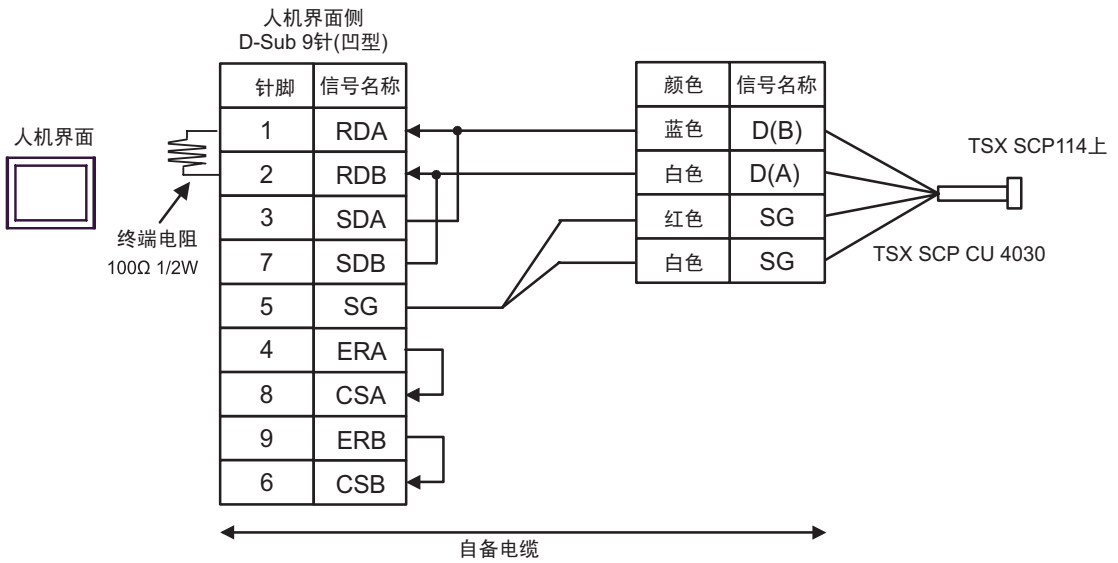


**注释**

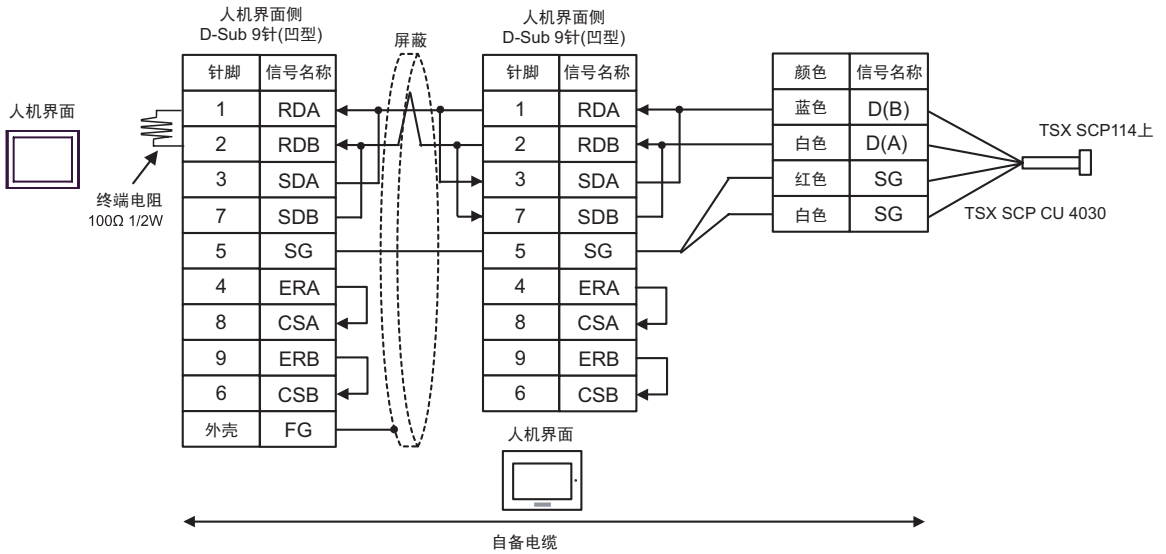
- 电缆长度不应超过 10 米。

4B)

- 1:1 连接



- n:1 连接

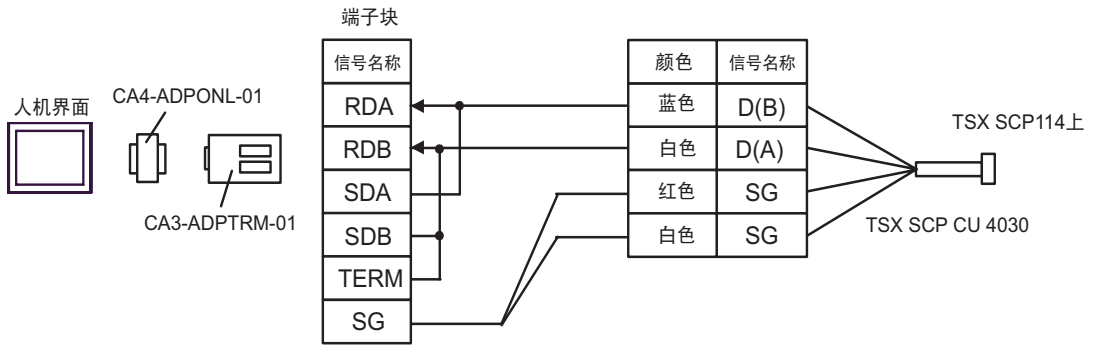


**注释**

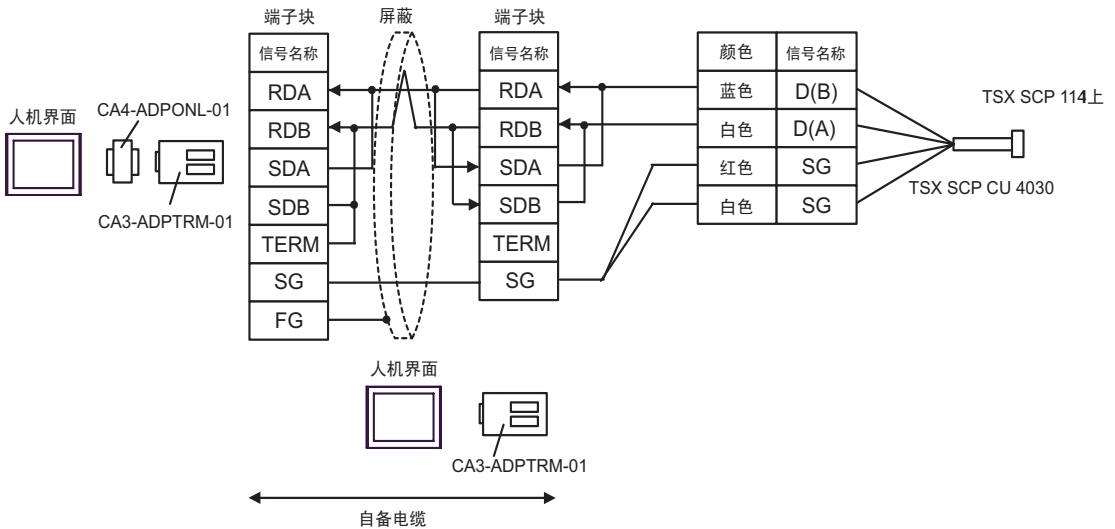
- 电缆长度不应超过 10 米。

4C)

- 1:1 连接



- n:1 连接

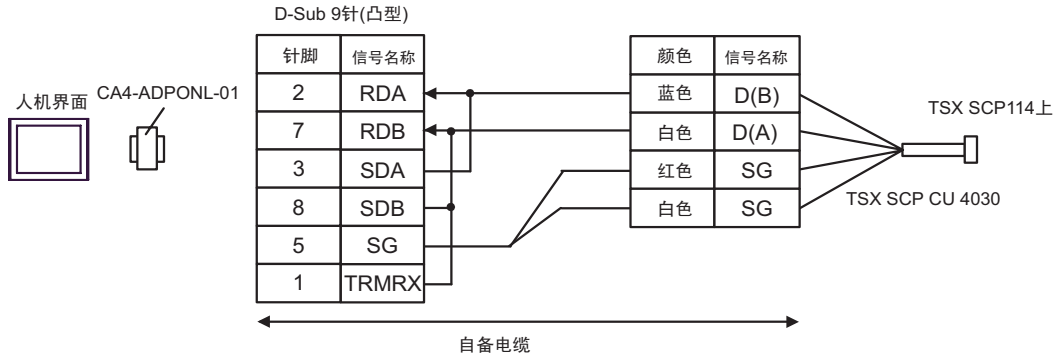


**注释**

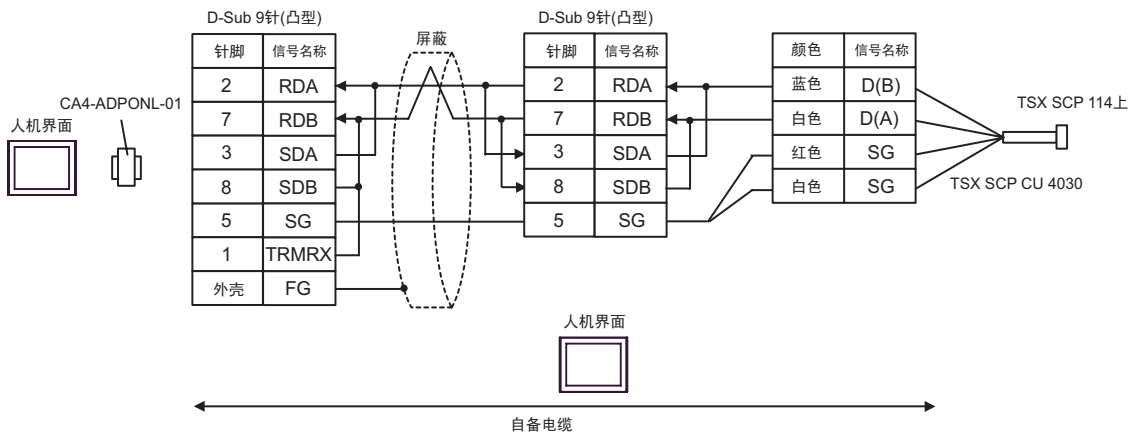
- 电缆长度不应超过 10 米。

4D)

- 1:1 连接



- n:1 连接

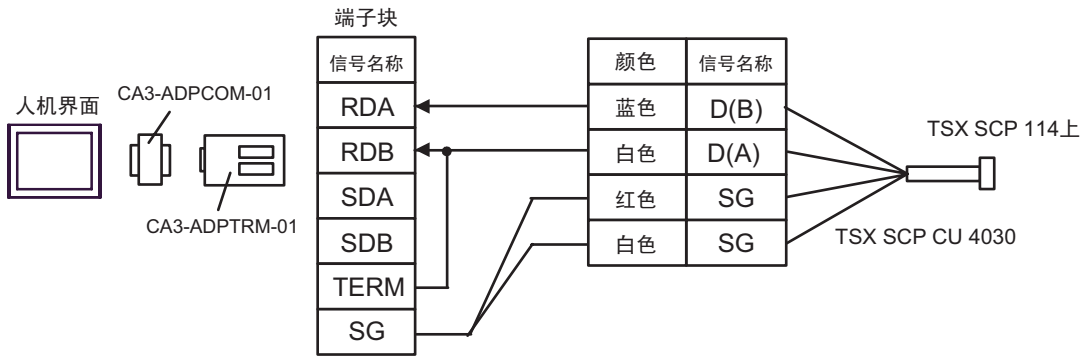


**注释**

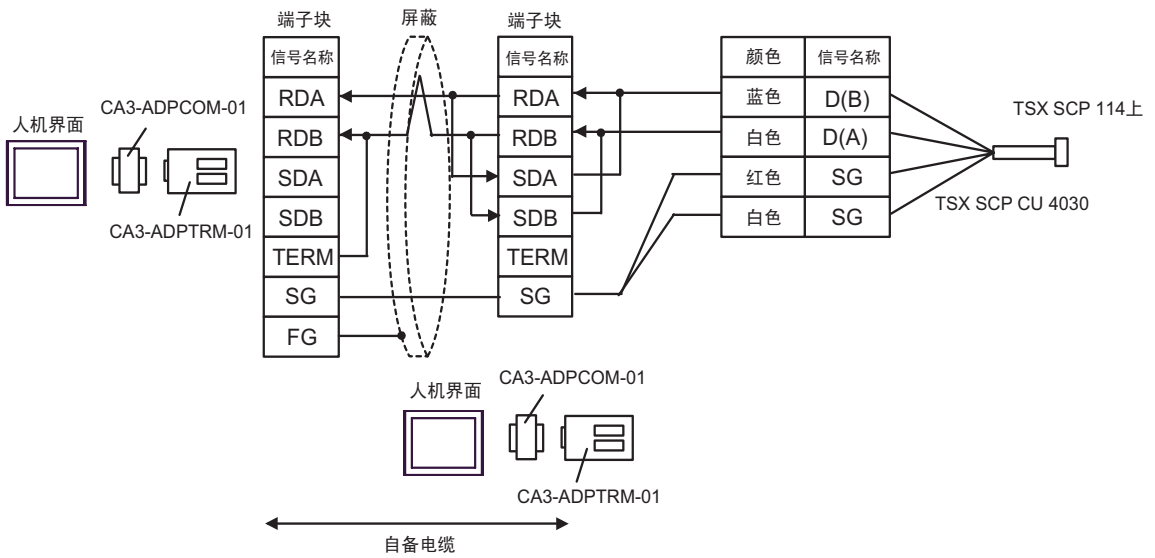
- 电缆长度不应超过 10 米。

4E)

- 1:1 连接



- n:1 连接

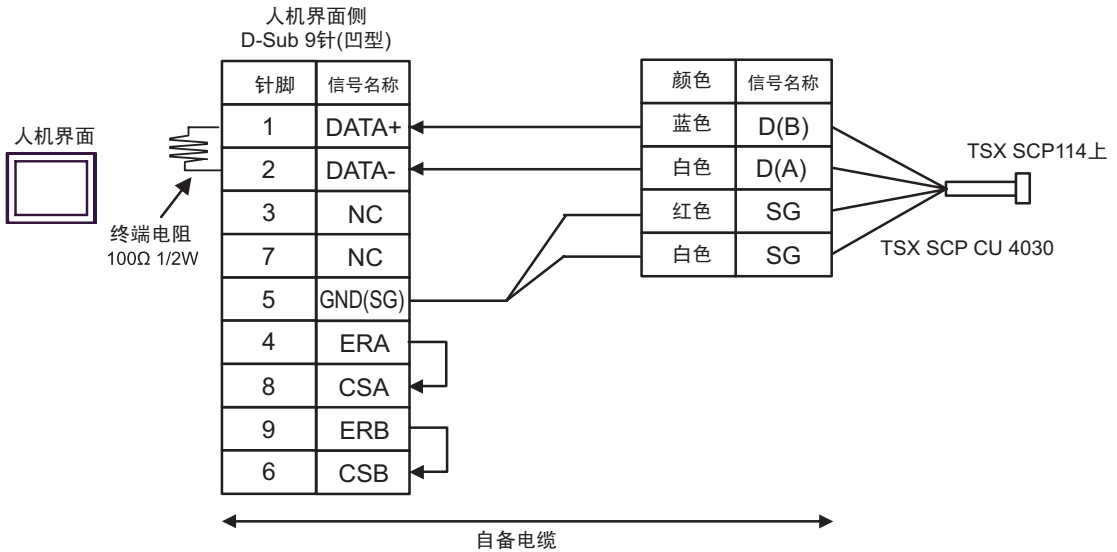


注释

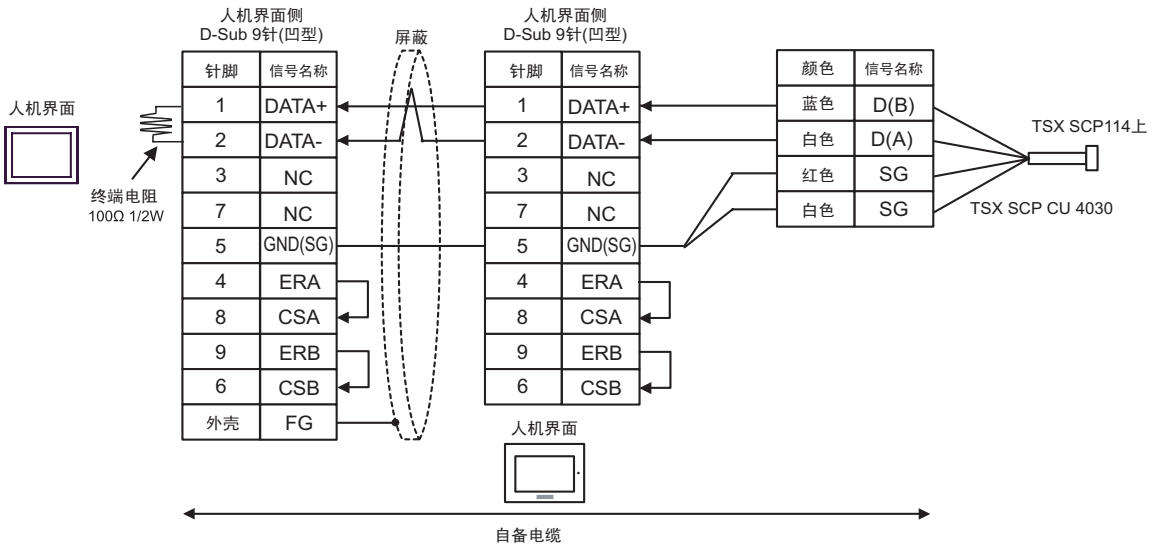
- 电缆长度不应超过 10 米。

4F)

- 1:1 连接



- n:1 连接

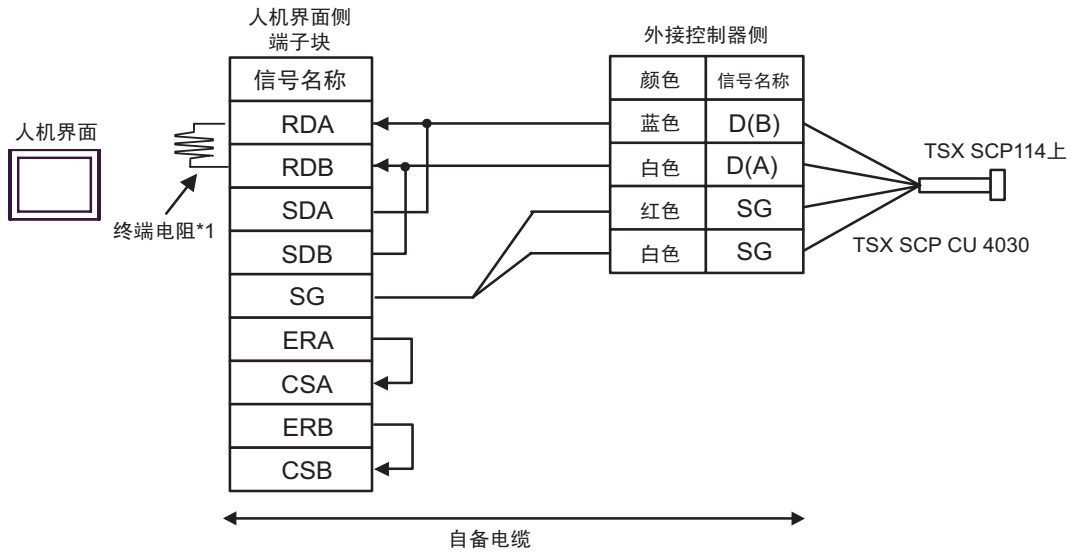


**注释**

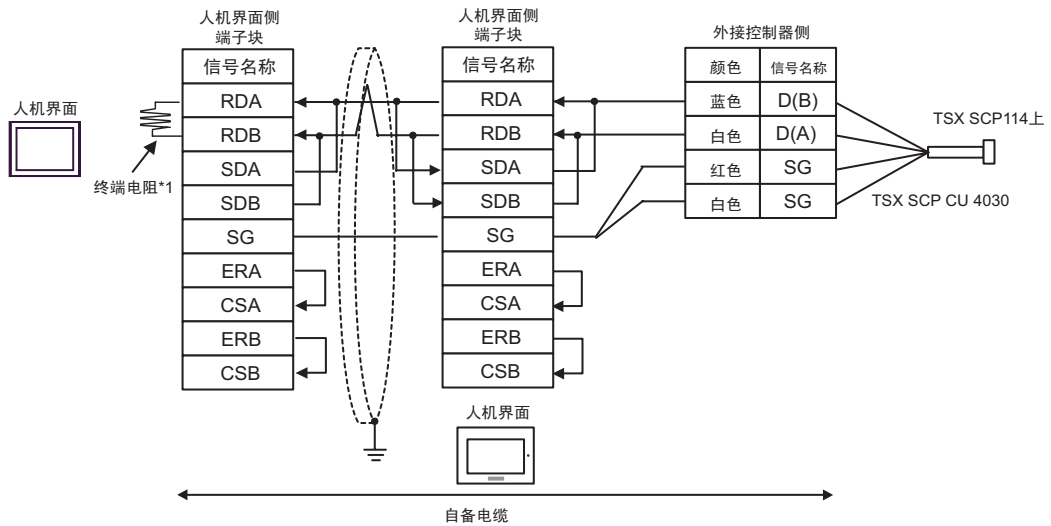
- 电缆长度不应超过 10 米。

4G)

- 1:1 连接



- n:1 连接



- \*1 人机界面中的电阻被用作终端电阻。如下表所示设置人机界面背板上的 DIP 开关。

DIP 开关编号	设定值
1	OFF
2	OFF
3	ON
4	ON

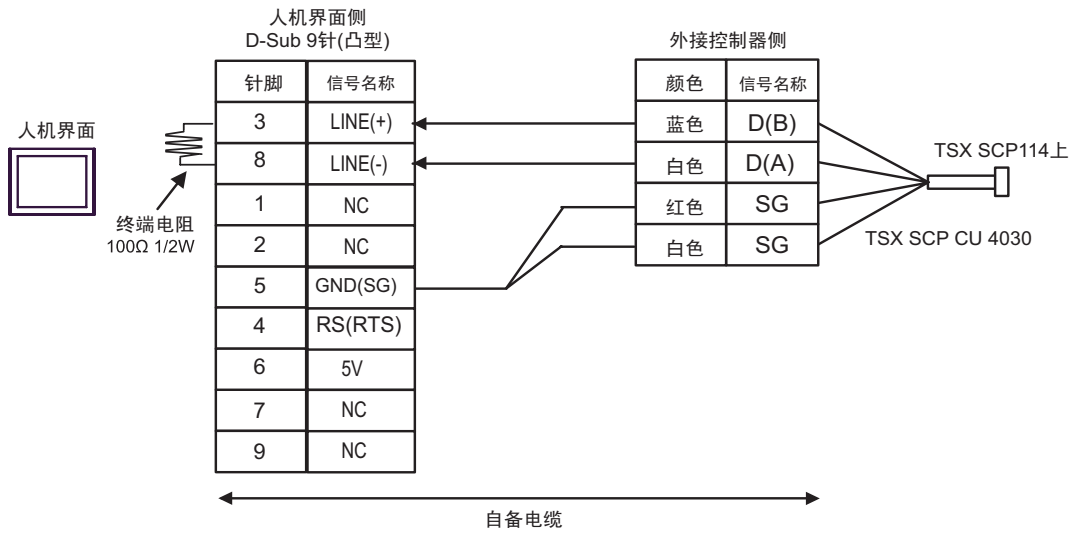
在采用 n:1 连接时，对于不用作末端设备的其他人机界面，请将人机界面背板上的 DIP 开关 1-4 置 OFF。

**注 释**

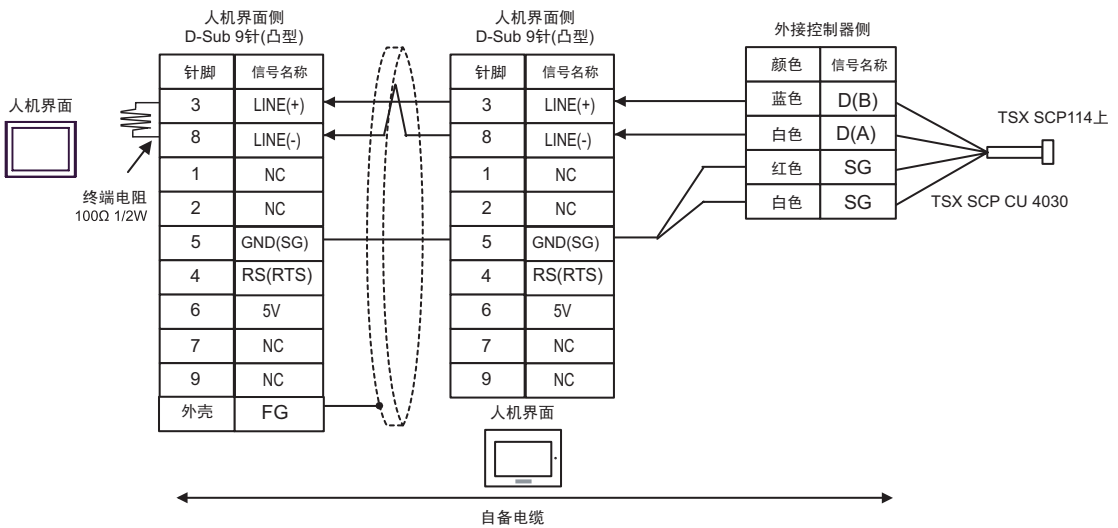
- 电缆长度不应超过 10 米。

4H)

- 1:1 连接



- n:1 连接



**重要**

- 人机界面上的 5V 输出 (6 号针脚) 是西门子 PROFIBUS 接头的电源。请勿将其用于其他设备。

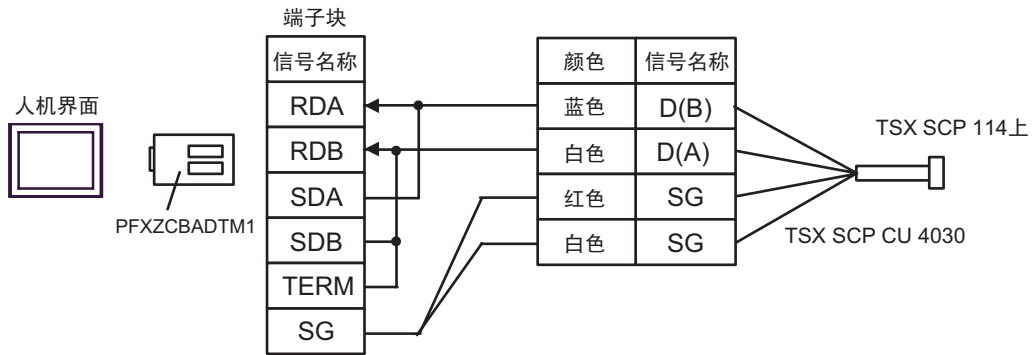
**注释**

- 在 GP-4107 的串口中, SG 端子和 FG 端子是隔离的。
- 电缆长度不应超过 10 米。

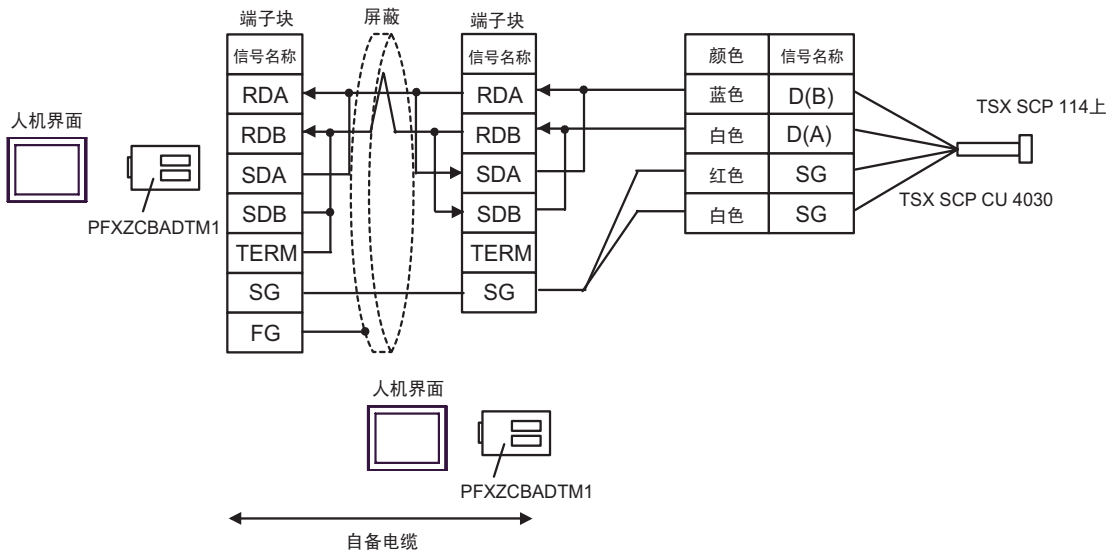


4l)

- 1:1 连接



- n:1 连接

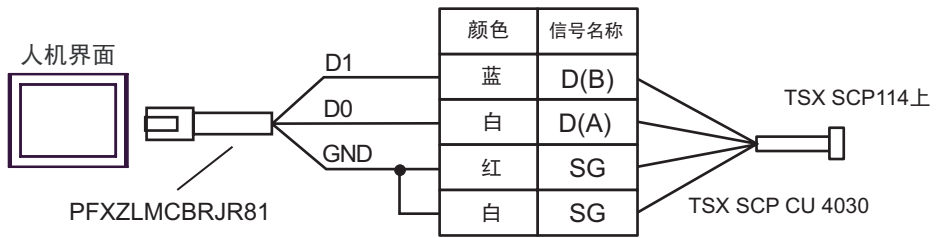


**注释**

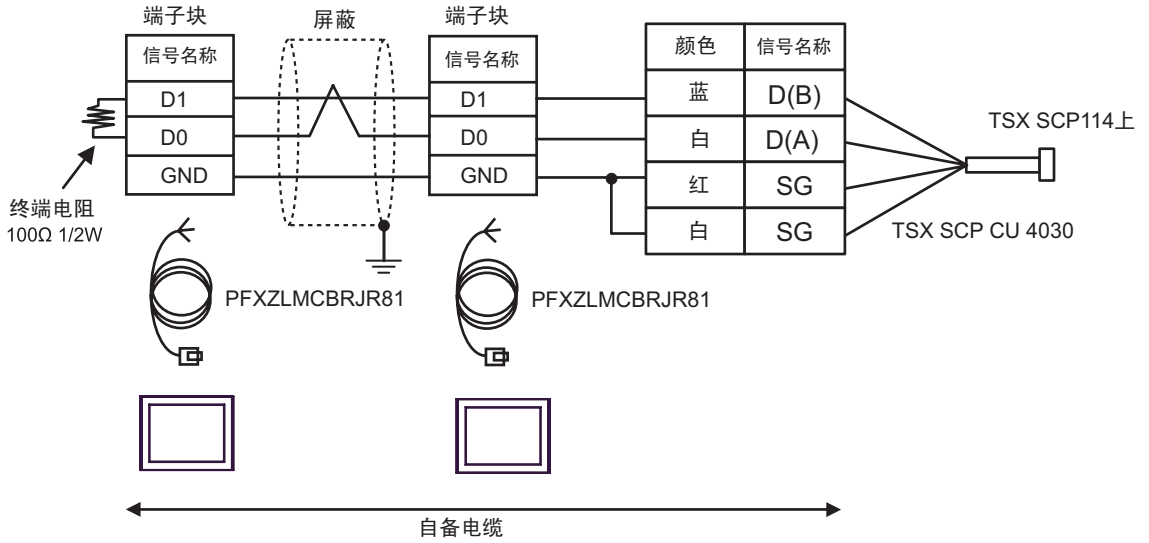
- 电缆长度不应超过 10 米。

4J)

- 1:1 连接



- n:1 连接

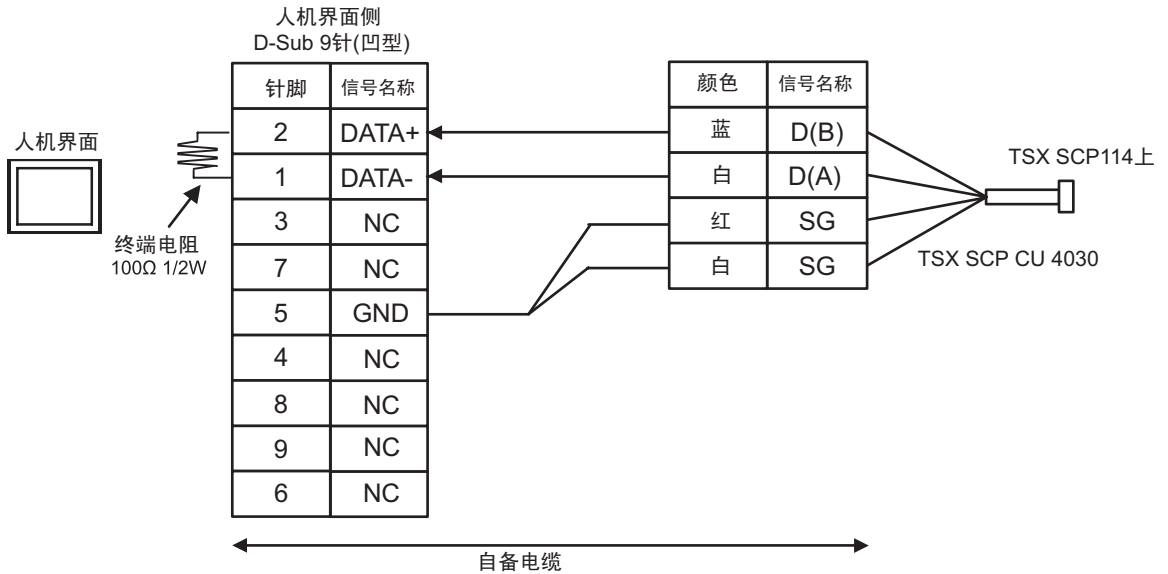


**注释**

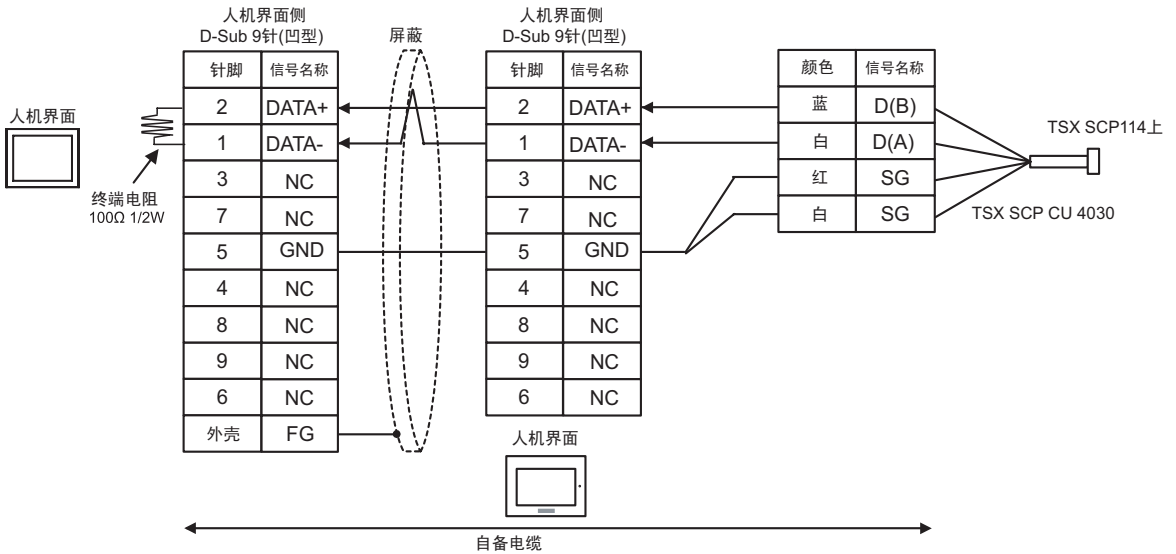
- 电缆长度不应超过 10 米。

4K)

- 1:1 连接



- n:1 连接



**注 释**

- 电缆长度不应超过 10 米。

电缆接线图 5

人机界面 (连接接口)	电缆		注释
GP3000* <sup>1</sup> (COM1) AGP-3302B(COM2) GP-4*01TM(COM1) GP 主机模块 (COM1) ST* <sup>2</sup> (COM2) GC4000(COM2) LT3000(COM1)	5A	Pro-face 制造的串口转换适配器 CA3-ADPCOM-01 + Pro-face 制造的 RS-422 转换适配器 CA3-ADPTRM-01 + 自备电缆	电缆长度不应超过 10 米
	5B	自备电缆	
GP3000* <sup>3</sup> (COM2)	5C	Pro-face 制造的串口通讯终端适配器 CA4-ADPONL-01 + Pro-face 制造的 RS-422 转换适配器 CA3-ADPTRM-01 + 自备电缆	
	5D	Pro-face 制造的串口通讯终端适配器 CA4-ADPONL-01 + 自备电缆	
IPC* <sup>4</sup>	5E	Pro-face 制造的串口转换适配器 CA3-ADPCOM-01 + Pro-face 制造的 RS-422 转换适配器 CA3-ADPTRM-01 + 自备电缆	
	5F	自备电缆	
GP-4106(COM1)	5G	自备电缆	
GP-4107(COM1) GP-4*03T* <sup>5</sup> (COM2) GP-4203T(COM1)	5H	自备电缆	
GP4000* <sup>6</sup> (COM2) GP-4201T(COM1) SP5000(COM1/2)	5I	Pro-face 制造的 GP4000 RS-422 转换适配器 PFXZCBADTM1* <sup>7</sup> + 自备电缆	
	5B	自备电缆	
LT-4*01TM (COM1) LT 主机模块 (COM1)	5J	Pro-face 制造的 RJ45 RS-485 电缆 (5m) PFXZLMCBRJR81	电缆长度不应超过 5 米
PE-4000B* <sup>8</sup>	5K	自备电缆	电缆长度不应超过 10 米

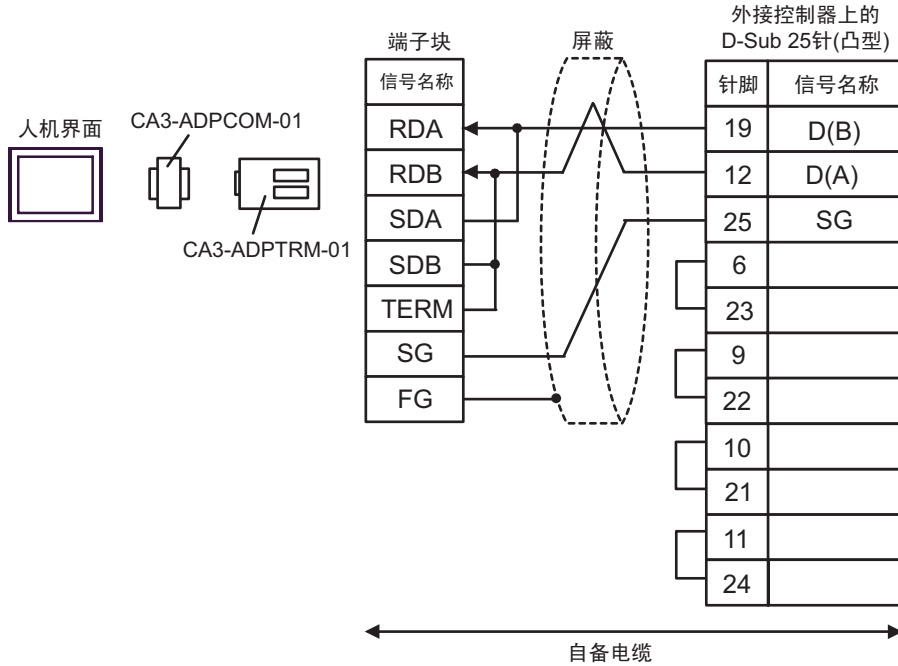
\*1 除 AGP-3302B 以外的所有 GP3000 机型。

\*2 除 AST-3211A 和 AST-3302B 以外的所有 ST 机型。

\*3 除 GP-3200 系列和 AGP-3302B 以外的所有 GP3000 机型。

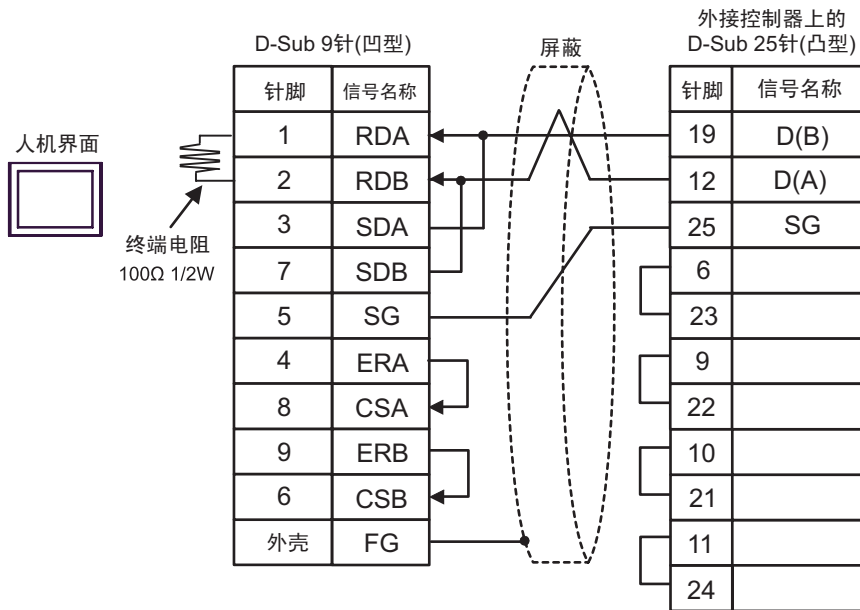
- \*4 只能使用支持 RS-422/485(2 线) 通讯方式的串口。(PE-4000B 除外)  
     ☞ ■ IPC 的串口 (第 9 页)
- \*5 GP-4203T 除外。
- \*6 除 GP-4100 系列、GP-4\*01TM、GP-4201T 和 GP-4\*03T 以外的所有 GP4000 机型。
- \*7 当使用 GP3000/ST3000/LT3000 RS-422 转换适配器 (CA3-ADPTRM-01) 而不是 GP4000 RS-422 转换适配器时, 请参阅电缆接线图 5A。
- \*8 只能使用支持 RS-422/485(2 线) 通讯方式的串口。  
     ■ IPC 的串口 (第 9 页)

5A)

**注释**

- 电缆长度不应超过 10 米。

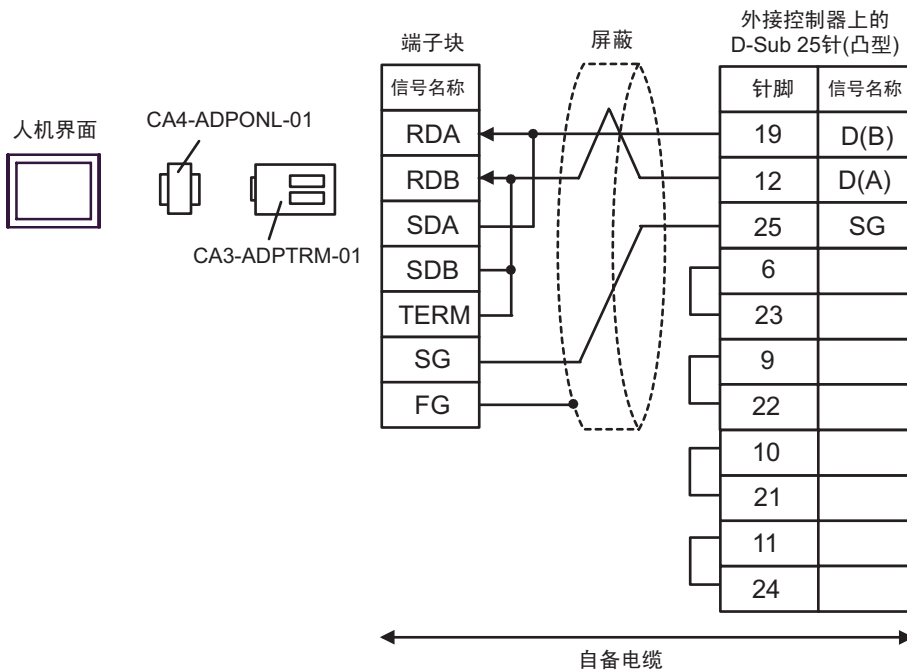
5B)



**注 释**

- 电缆长度不应超过 10 米。

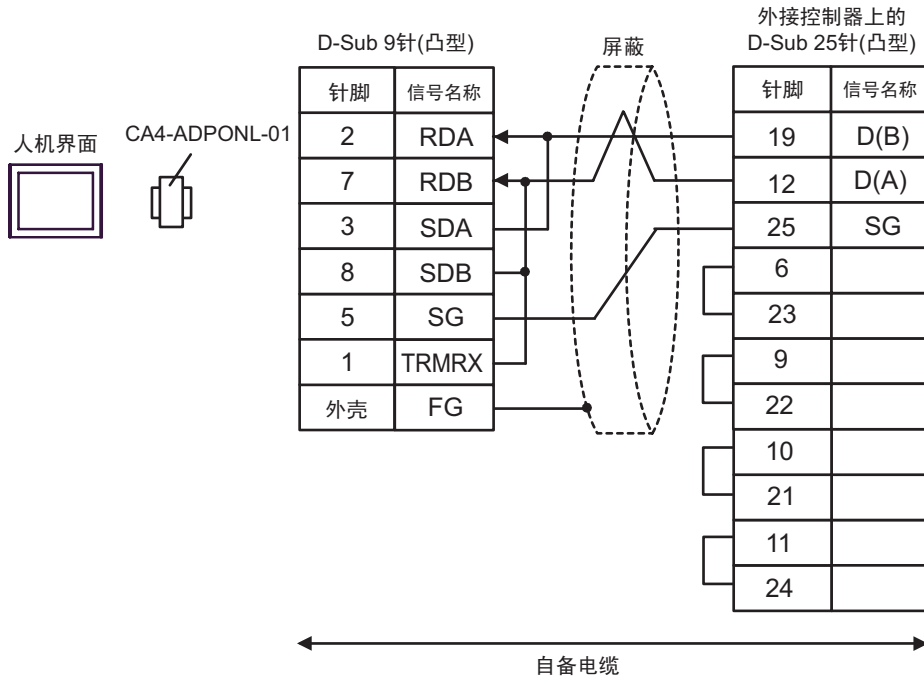
5C)



**注 释**

- 电缆长度不应超过 10 米。

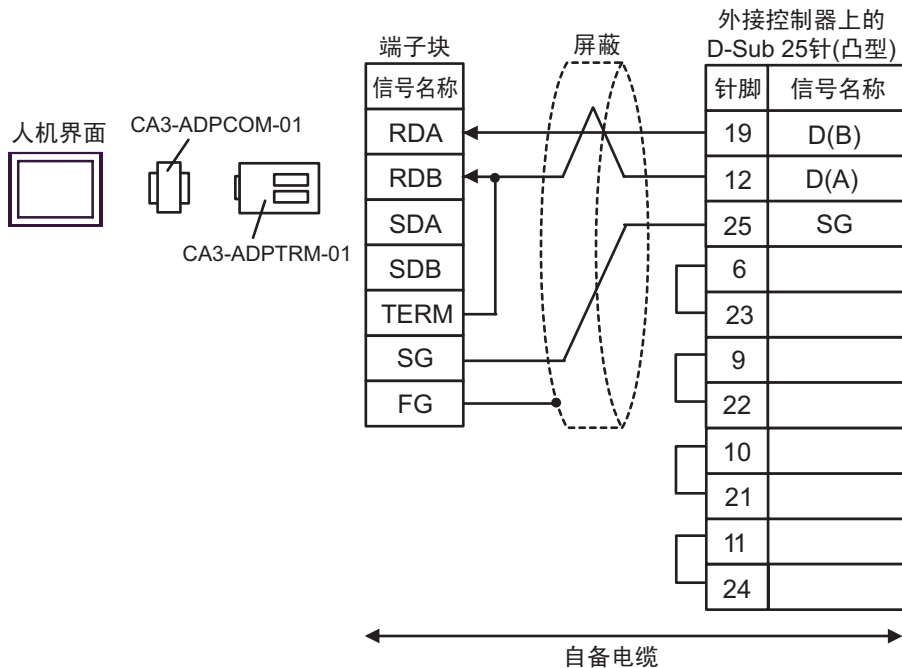
5D)



注释

- 电缆长度不应超过 10 米。

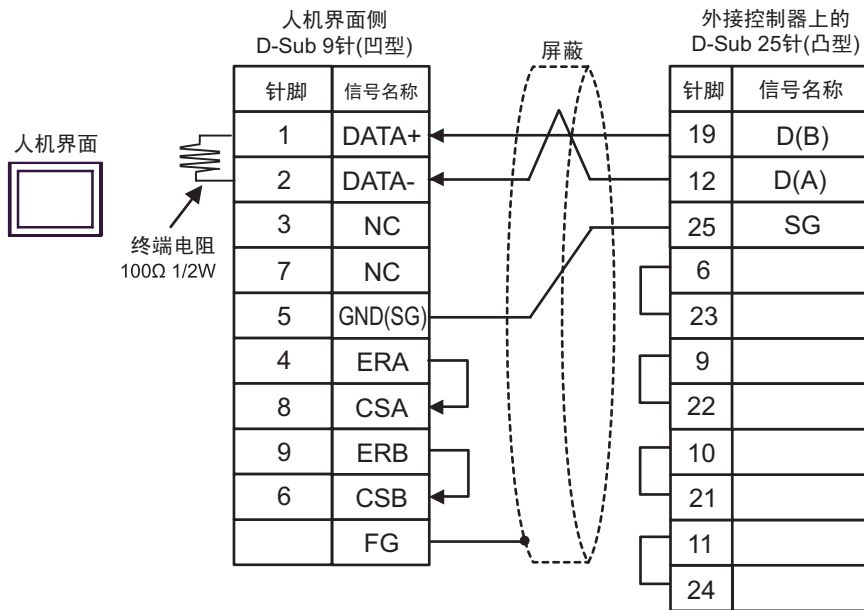
5E)



注释

- 电缆长度不应超过 10 米。

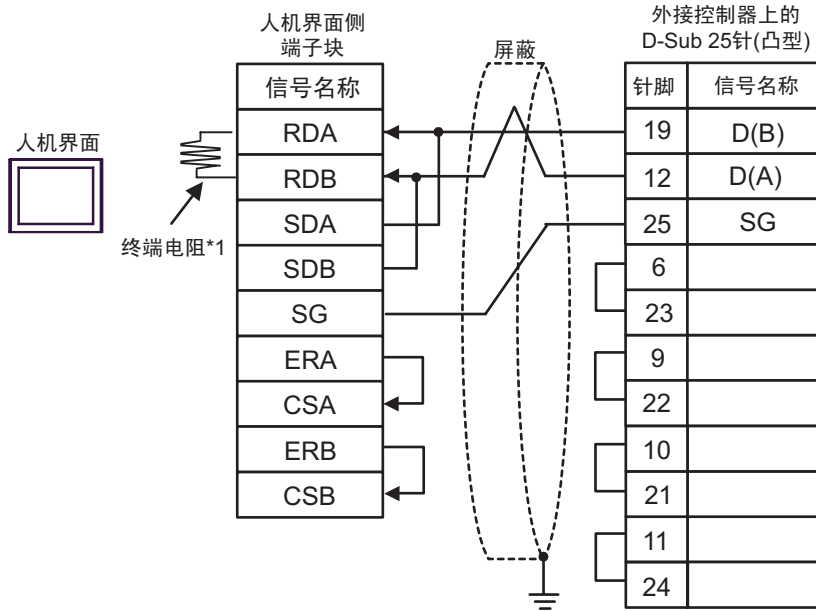
5F)

**注释**

- 电缆长度不应超过 10 米。



5G)



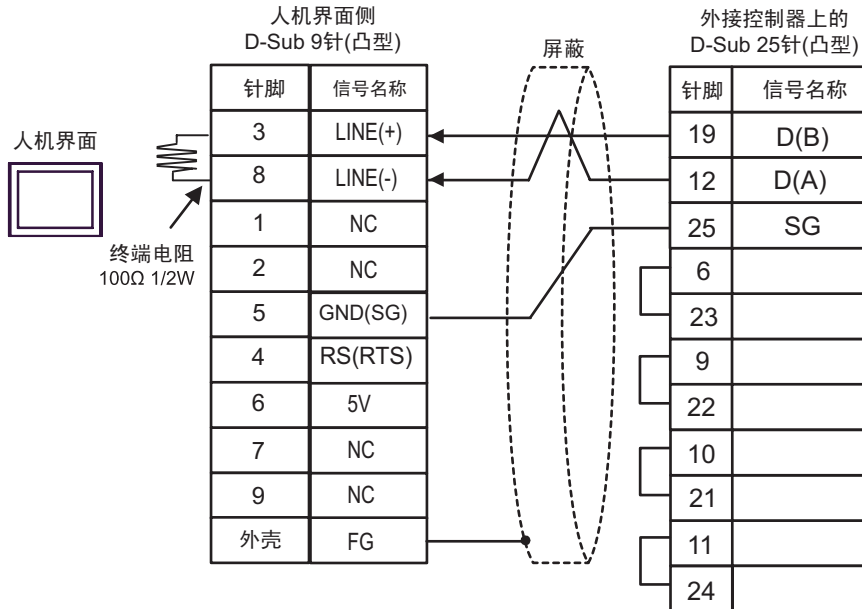
\*1 人界面中的电阻被用作终端电阻。如下表所示设置人界面背板上的 DIP 开关。

DIP 开关编号	设定值
1	OFF
2	OFF
3	ON
4	ON

**注释**

- 电缆长度不应超过 10 米。

5H)

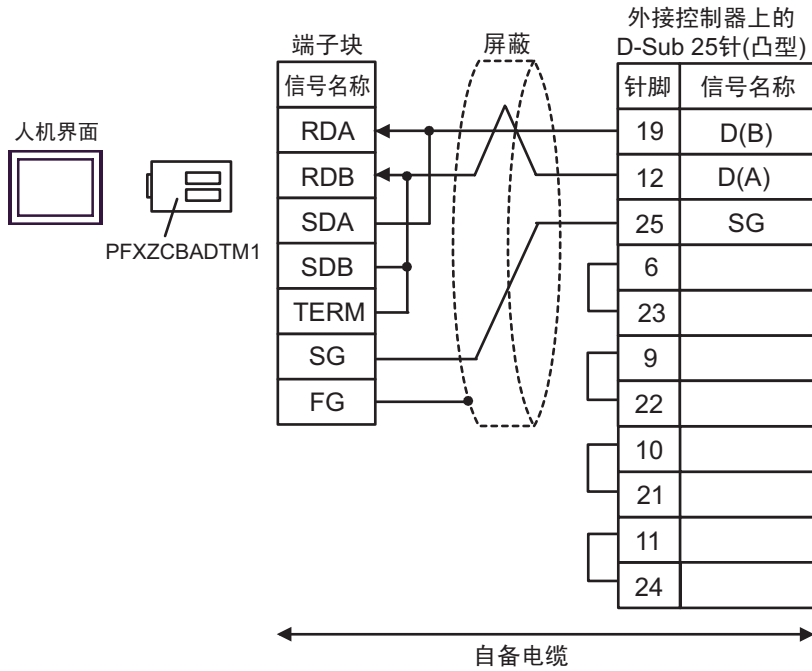
**重要**

- 人机界面上的 5V 输出 (6 号针脚) 是西门子 PROFIBUS 接头的电源。请勿将其用于其他设备。

**注释**

- 在 GP-4107 的串口中，SG 端子和 FG 端子是隔离的。
- 电缆长度不应超过 10 米。

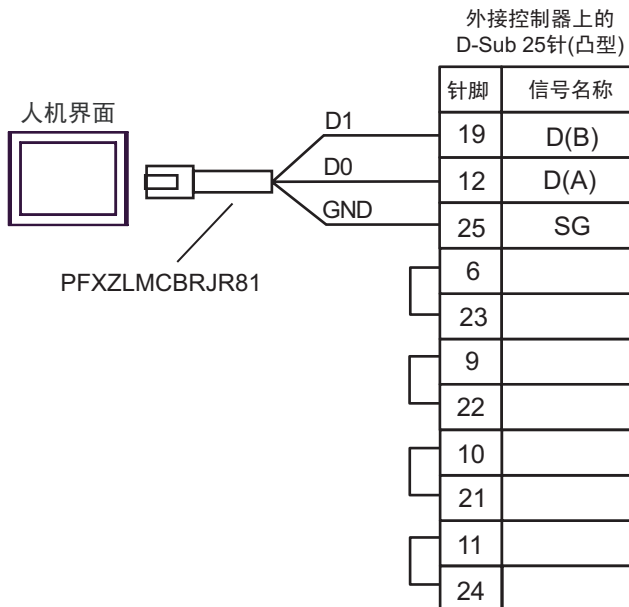
5I)



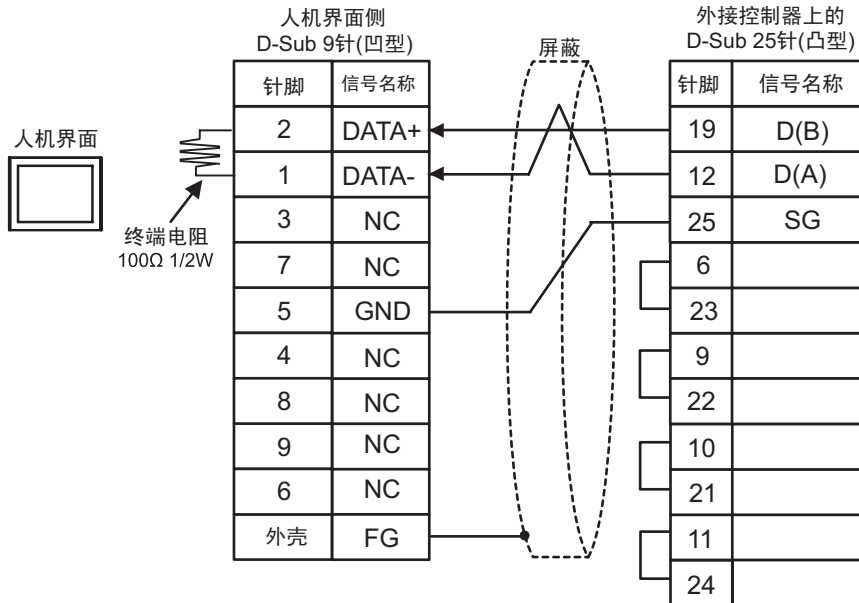
注释

- 电缆长度不应超过 10 米。

5J)



5K)

**注释**

- 电缆长度不应超过 10 米。

## 6 支持的寄存器

支持的寄存器地址范围如下表所示。请注意实际支持的寄存器范围取决于所使用的外接控制器。请在您所使用的外接控制器的手册中确认实际范围。

同时还取决于梯形图软件的“Software Configuration”设置，请进行相应的检查。

### 6.1 Nano 系列

     可指定为系统区地址。

寄存器	位地址	字地址	32 位	注释
内部字	%MW00000:X00 - %MW00255:X15	%MW00000 - %MW00255	[L/H] 或 [H/L] *1	*2 [Bit 15]
内部双字	%MD00000:X00 - %MD00254:X31	%MD00000 - %MD00254		*3 *4 [÷ 2] [Bit 31]
常量字	---	%KW00000 - %KW00063		*5 [Bit 15]
系统字	---	%SW00000 - %SW00127		[Bit 15]
内部位	%M00000 - %M00127	---		
系统位	%S00000 - %S00127	---		

- \*1 保存数据的高低关系在 [ 控制器设置 ] 的 [Double Word word order] 中指定。  
“4.1 GP-Pro EX 中的设置项目 ■ 控制器设置” ( 第 24 页 ), “4.2 离线模式下的设置项目 ■ 控制器设置” ( 第 26 页 )
- \*2 置位时的访问方式取决于 [ 控制器设置 ] 中的 [Rest of the bits in this word] 设置。  
- Clear ..... [Bit 15]  
- Do not clear 当写入位地址时, 人机界面会首先读取外接控制器中与该位地址对应的字地址。读取字数据后, 仅改变其中的目标位地址值, 然后将字数据写入外接控制器。注意, 如果在人机界面读取外接控制器数据并将数据写入外接控制器的同时, 您在梯形图程序中更改了字地址值, 则可能无法写入正确的数据。
- \*3 置位时的访问方式取决于 [ 控制器设置 ] 中的 [Rest of the bits in this word] 设置。  
- Clear ..... [Bit 31]  
- Do not clear 当写入位地址时, 人机界面会首先读取外接控制器中与该位地址对应的字地址。读取字数据后, 仅改变其中的目标位地址值, 然后将字数据写入外接控制器。注意, 如果在人机界面读取外接控制器数据并将数据写入外接控制器的同时, 您在梯形图程序中更改了字地址值, 则可能无法写入正确的数据。
- \*4 在定义了 32 位时使用。当执行 16 位或位指定时, 请使用 %MW 寄存器。它们使用内部寄存器中的相同区域。
- \*5 禁止写入。

#### 注释

- 有关系统区的信息, 请参阅 GP-Pro EX 参考手册。  
☞ GP-Pro EX 参考手册“LS 区 (Direct Access 方式)”
- 请参阅手册前言部分的符号说明表。  
☞ “手册符号和术语”

## 6.2 Micro 系列

     可指定为系统区地址。

寄存器	位地址	字地址	32 位	注释
内部字	%MW00000:X00 - %MW17543:X15	%MW00000 - %MW17543	[L/H] 或 [H/L] *1	*2 <span style="border: 1px solid black; padding: 2px;">Bit 15</span>
内部双字	%MD00000:X00 - %MD17542:X31	%MD00000 - %MD17542		*3 *4 <span style="border: 1px solid black; padding: 2px;">+ 2</span> <span style="border: 1px solid black; padding: 2px;">Bit 31</span>
常量字	---	%KW00000 - %KW13879		*5 <span style="border: 1px solid black; padding: 2px;">Bit 15</span>
系统字	---	%SW00000 - %SW00127		<span style="border: 1px solid black; padding: 2px;">Bit 15</span>
内部位	%M00000 - %M00255	---		
系统位	%S00000 - %S00127	---		


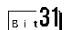

- \*1 保存数据的高低关系在 [ 控制器设置 ] 的 [Double Word word order] 中指定。  
“4.1 GP-Pro EX 中的设置项目 ■ 控制器设置” ( 第 24 页 ), “4.2 离线模式下的设置项目 ■ 控制器设置” ( 第 26 页 )
- \*2 置位时的访问方式取决于 [ 控制器设置 ] 中的 [Rest of the bits in this word] 设置。  
- Clear ..... Bit 15  
- Do not clear . 当写入位地址时, 人机界面会首先读取外接控制器中与该位地址对应的字地址。读取字数据后, 仅改变其中的目标位地址值, 然后将字数据写入外接控制器。注意, 如果在人机界面读取外接控制器数据并将数据写入外接控制器的同时, 您在梯形图程序中更改了字地址值, 则可能无法写入正确的数据。
- \*3 置位时的访问方式取决于 [ 控制器设置 ] 中的 [Rest of the bits in this word] 设置。  
- Clear ..... Bit 31  
- Do not clear . 当写入位地址时, 人机界面会首先读取外接控制器中与该位地址对应的字地址。读取字数据后, 仅改变其中的目标位地址值, 然后将字数据写入外接控制器。注意, 如果在人机界面读取外接控制器数据并将数据写入外接控制器的同时, 您在梯形图程序中更改了字地址值, 则可能无法写入正确的数据。
- \*4 在定义了 32 位时使用。当执行 16 位或位指定时, 请使用 %MW 寄存器。它们使用内部寄存器中的相同区域。
- \*5 禁止写入。


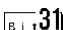
注释
----

- 有关系统区的信息, 请参阅 GP-Pro EX 参考手册。  
☞ GP-Pro EX 参考手册 “LS 区 (Direct Access 方式)”
- 请参阅手册前言部分的符号说明表。  
☞ “手册符号和术语”



## 6.3 Premium 系列

     可指定为系统区地址。

寄存器	位地址	字地址	32 位	注释
内部字	%MW00000:X00 - %MW32463:X15	%MW00000 - %MW32463	[L/H] 或 [H/L] *1	*2 
内部双字	%MD00000:X00 - %MD32462:X31	%MD00000 - %MD32462		*3 *4  
常量字	---	%KW00000 - %KW32759		*5 
系统字	---	%SW00000 - %SW00255		
内部位	%M00000 - %M32631	---		
系统位	%S00000 - %S00127	---		

- \*1 保存数据的高低关系在 [ 控制器设置 ] 的 [Double Word word order] 中指定。  
 “4.1 GP-Pro EX 中的设置项目 ■ 控制器设置” ( 第 24 页 ), “4.2 离线模式下的设置项目 ■ 控制器设置” ( 第 26 页 )
- \*2 置位时的访问方式取决于 [ 控制器设置 ] 中的 [Rest of the bits in this word] 设置。  
 - Clear .....   
 - Do not clear . 当写入位地址时, 人机界面会首先读取外接控制器中与该位地址对应的字地址。读取字数据后, 仅改变其中的目标位地址值, 然后将字数据写入外接控制器。注意, 如果在人机界面读取外接控制器数据并将数据写入外接控制器的同时, 您在梯形图程序中更改了字地址值, 则可能无法写入正确的数据。
- \*3 置位时的访问方式取决于 [ 控制器设置 ] 中的 [Rest of the bits in this word] 设置。  
 - Clear .....   
 - Do not clear . 当写入位地址时, 人机界面会首先读取外接控制器中与该位地址对应的字地址。读取字数据后, 仅改变其中的目标位地址值, 然后将字数据写入外接控制器。注意, 如果在人机界面读取外接控制器数据并将数据写入外接控制器的同时, 您在梯形图程序中更改了字地址值, 则可能无法写入正确的数据。
- \*4 在定义了 32 位时使用。当执行 16 位或位指定时, 请使用 %MW 寄存器。它们使用内部寄存器中的相同区域。
- \*5 禁止写入。

注 释

- 有关系统区的信息, 请参阅 GP-Pro EX 参考手册。  
 GP-Pro EX 参考手册“LS 区 (Direct Access 方式)”
- 请参阅手册前言部分的符号说明表。  
 “手册符号和术语”

## 7 寄存器和地址代码

在数据显示器中选择“控制器类型和地址”时，请使用寄存器代码和地址代码。

寄存器	寄存器名称	寄存器代码 (HEX)	地址代码
内部字	%MW	0000	字地址
内部双字	%MD	0002	字地址除以 2 的值
常量字	%KW	0003	字地址
系统字	%SW	0004	字地址



## 8 错误消息

错误消息在人机界面上显示如下：“代码：控制器名称：错误消息（错误发生位置）”。各描述如下所示。

项目	描述
代码	错误代码
控制器名称	发生错误的外接控制器的名称。控制器名称是用 GP-Pro EX 设置的外接控制器的名称。（初始设置为 [PLC1]）
错误消息	显示与错误相关的消息。
错误发生位置	<p>显示发生错误的外接控制器的 IP 地址或寄存器地址，或者从外接控制器接收到的错误代码。</p> <p><b>注释</b></p> <ul style="list-style-type: none"> <li>IP 地址显示为：“IP 地址（十进制）；MAC 地址（十六进制）”。</li> <li>寄存器地址显示为：“地址：寄存器地址”。</li> <li>收到的错误代码显示为：“十进制数 [十六进制数]”。</li> </ul>

错误消息显示示例

“RHAA035: PLC1: Error has been responded for device write command (Error Code: 2[02H])”

- 
- 注释**
- 有关错误代码的更多详情，请参阅您的外接控制器手册。
  - 有关驱动程序常见错误消息的详情，请参阅“维护 / 故障排除手册”中的“与人机界面相关的错误”。
-

